

65489

65489

MODELO DE UTILIDAD

Nº 65.489

por "Un aparato para el suministro, uno a uno, de vasos para beber"

5 a favor de Don José Cabezas Blanch y Don José Olaria "Montse-
rrat, ambos de nacionalidad española, domiciliados en Barcelo-
na, calle Septimania nº 44 y Pasaje Igualdad, nº 5, respecti-
vamente.

MEMORIA DESCRIPTIVA

10 Se refiere el presente modelo de utilidad a un apa-
rato que estando montado junto a una fuente suministradora del
líquido a beber o en el mismo soporte que lo contenga, tiene
por finalidad suministrar a su vez de manera práctica e higié-
nica, uno a uno, los vasos para ello.

65489

En la hoja de dibujos que acompaña a la presente memoria, aparece esquemáticamente representado el aparato que nos ocupa, mostrándole la Fig. 1, en perspectiva de conjunto y siendo las Figs. 2 y 3, vistas también esquemáticas de detalle, para facilitar la comprensión de su funcionamiento.

Constituye el aparato de referencia una base 1 que presenta un orificio circular central cuyo diámetro es ligeramente mayor que el mayor transverso de los vasos preferentemente cónicos a suministrar, de cual base y en posición diametralmente opuesta junto al borde de la perforación citada, arrancan hacia arriba dos columnas 4-4' que sostienen y almacenan los vasos 3 en cuyo borde y en posición asimismo diametralmente opuesta, llevan dos salientes o topes 5-5' que encajan y pueden deslizarse fácilmente a lo largo de ranuras-guías 6-6' que enfrentándose, están previstas a lo largo de las columnas 4-4' prolongándose inferiormente en toda la anchura de la base 1, yendo ésta montada sobre un marco 7 que estando perforado inferiormente con igual diámetro que dicha base y llevando practicadas en el borde de la perforación dos ranuras transversales opuestas 8-8' de igual o mayor amplitud que las de las columnas-guía pero desplazadas respecto a éstas, presenta un rellano intermedio en el que se asienta pudiendo girar, una corona circular 9 concéntrica a las perforaciones referidas, en cuyo borde interior existen asimismo practicadas dos ranuras opuestas 10-10' de amplitud no inferior a las 6-6' y cuyo altura abarca solo la de un tope del vaso 3, de cual corona arranca un brazo 11 que atraviesa al marco 7 por una abertura lateral prevista a tal efecto con acción de tope en sus extremos estableciendo los límites del posible desplazamiento angular del brazo y en consecuencia de la corona, estando dicho brazo sujeto a la acción de un muelle 12 que retiene a aquélla

en una posición límite en la que hay coincidencia de sus ranuras 10-10' con las 6-6' de las columnas; el giro de la corona venciendo la resistencia del muelle 12 hasta su otra posición límite, determina la coincidencia de sus ranuras 10-10' con las
5 8-8' del marco.

El desplazamiento angular del brazo 8 podrá lograrse ya sea por acción directa sobre el mismo ya sea obrando sobre un tirador cualquiera unido a un cable o cuerda 13 fijado a dicho brazo en oposición a la acción del muelle.

10 Para dar estabilidad a las columnas 4-4' éstas van enlazadas entre sí por uno o más puentes 14.

De acuerdo con todo ello, al estar el aparato en su posición normal, el vaso situado en el extremo inferior del grupo no podrá desprenderse por tener sus topes 5-5' (Fig.2) alojados en las ranuras 10-10' de la corona 9 pero descansando sobre el rellano del marco 7 en el que asienta ésta; al girar la corona arrastrando solo a los topes del vaso inferior, situará a éstos (Fig. 3) en coincidencia con las ranuras 8-8' del marco y dejando al vaso libre para la caída. El cese de la acción
15 sobre el brazo 11 determina por la acción del muelle 12, su vuelta a la posición primitiva colocándose en sus ranuras 10-10' los topes de otro vaso en disposición de ser extraído al maniobrar nuevamente el brazo 11.

En la ejecución práctica del aparato según queda
25 descrito, podrá ser cualquiera el número de columnas-guía que sostienen a los vasos a suministrar y en correspondencia, el número de topes en los vasos y de entallas en la corona 9 y en el marco 7, pudiendo asimismo variar todos aquellos detalles constructivos y configurativos que no afecten a la esencialidad
30 del aparato.

65489

N O T A

Se reivindica como objeto del presente modelo de utilidad:

5 12.- Un aparato para el suministro, uno a uno, de vasos para beber, caracterizado por el hecho de constituirle una base que presenta un orificio circular central de diámetro no menor que el máximo de los vasos, preferentemente cónicos, a suministrar, de cual base arrancan hacia arriba dos o más columnas ranuradas longitudinalmente con continuidad inferior abarcando el total grueso de aquella en el borde de su orificio, alojándose en dichas ranuras pudiendo deslizar a su largo, correspondientes salientes o topes previstos en el borde de los vasos, dándose la circunstancia de ir montada dicha base sobre un marco que estando perforado inferiormente con igual diámetro que aquella, y llevando practicadas en el borde de su perforación ranuras transversales en igual número y amplitud que el de las columnas pero convenientemente desplazadas respecto a estas, presenta un rellano intermedio en el que se asienta una corona circular en cuyo borde interior existen practicadas también igual número de ranuras transversales en correspondencia con las longitudinales de las columnas-guía y cuya altura abarca la de un solo tope del vaso, cual corona, para su manobra, va provista de un brazo que atraviesa al marco por una abertura en este que con su amplitud establece los límites de su posible desplazamiento angular, en cuales límites las ranuras de la corona intermedia coinciden con las de las columnas-guía en uno de ellos y con los del marco inferior en el otro, estando preferentemente dicho brazo sujeto a la acción de un muelle que por su tensión retiene a la corona en la posición

65489

límite en que sus ranuras coinciden con las de la columna-guía, pudiendo pasar al límite opuesto por desplazamiento del brazo de la corona venciendo la resistencia del muelle, dando ello lugar a la caída o salida del vaso cuyos topes estaban alojados en las ranuras de la corona.

5
2º.- UN APARATO PARA EL SUMINISTRO, UNO A UNO, DE VASOS PARA BEBER.

Y todo cuanto afecte a la esencialidad de lo mostrado en el adjunto dibujo y descrito en la presente memoria que consta de cinco hojas foliadas y mecanografiadas por una sola cara.

Barcelona, 30 de Abril de 1.958

Don José CABEZAS BLANCH y

Don José OLARIA MONTSERRAT

p/a.



65489

8 NO.

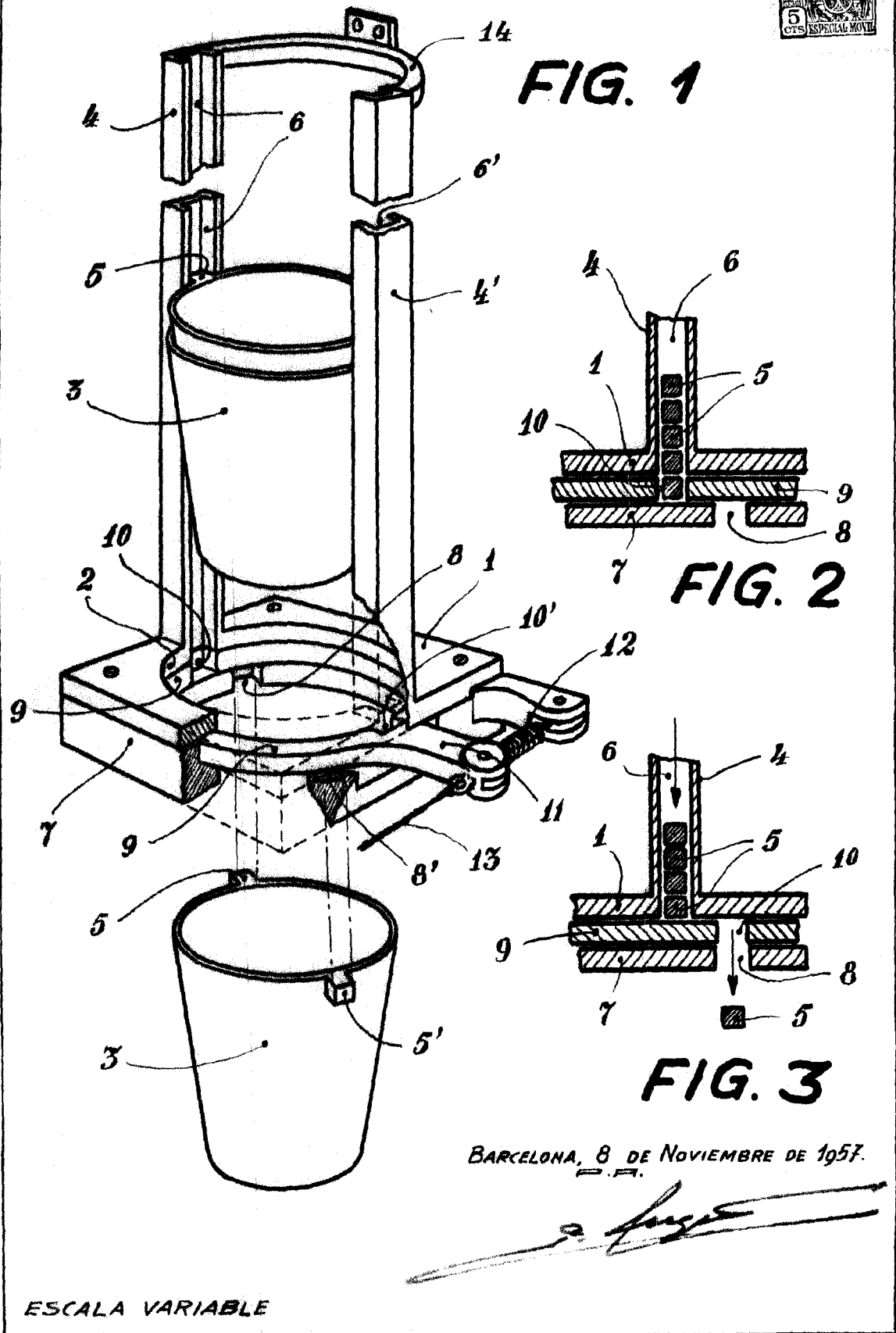


FIG. 1

FIG. 2

FIG. 3

BARCELONA, 8 DE NOVIEMBRE DE 1957.
P. A.

ESCALA VARIABLE