



65482

65482.

MEMORIA DESCRIPTIVA

que se acompaña a la solicitud de un

MODELO DE UTILIDAD

por veinte años en España

a favor de

DON MIGUEL BELENGUER TORRES

Residente en Madrid, calle de López de Hoyos, num. 210

consistente en unas

TELEPINZAS LIGERAS

El objeto a que se refiere la presente Memoria, constituye una novedad merecedora del privilegio de explotación que por ella se solicita, de acuerdo con las prescripciones del Estatuto vigente de la Propiedad Industrial de 26 de Julio de 1929, texto refundido, publicado en 30 de Abril de 1930.

La finalidad que se persigue con este Modelo de Utilidad, en primer lugar, es proporcionar a la industria este elemento llamado TELEPINZAS LIGERAS, utilizado normalmente en usos de laboratorios radioquímicos, pero también utilizables para usos generales en que se necesite coger cosas a distancia.

Con objeto de explicar más claramente el empleo de estas TELEPINZAS LIGERAS, que a continuación se describen, se acompaña un dibujo en el que se señalan con números las diferentes partes de que consta.

El num. 1, es el mango empuñadura; el num. 2, es la palanca de apriete; el num. 3, es el muelle de retroceso de la palanca de apriete; el num. 4, es el tornillo regulador de la palanca; el num. 5, es el eje de presión; el num. 6, es la camisa; el num. 7, es el asiento de palancas; el num. 8, son los brazos de palanca; el num. 9, es el muelle de retroceso de palancas y eje de presión, y el num. 10, son los dedos de palanca.

Su funcionamiento es como sigue:

25 Cuando se desee coger una cosa, se oprime la palanca (num. 2),
y este movimiento de transmite a través del eje de presión (num.
5) al juego de palancas (num. 8) que cierra los dedos (num. 10)
aprisionando o cogiendo el objeto que se desee transportar.

30 Cuando un objeto se desee retener largo tiempo sin tener nece-
sidad de apretar con la mano, basta hacer girar el tornillo regu-
lador (num. 4) para que este se encargue de hacer la presión nece-
saria que antes hacíamos con la palanca (num. 2).

NOTA REIVINDICATORIA

- 1º.- TELEPINZAS LIGERAS, caracterizadas por tener un mango con una
palanca encargada de hacer la presión.
- 35 2º.- Telepinzas ligeras, según reivindicación anterior, caracteri-
zadas por tener un tornillo inmovilizador que tiene su asiento en
la parte superior del mango.
- 3º.- Telepinzas ligeras, según reivindicaciones anteriores, carac-
terizadas por tener un muelle encargado de volver la palanca de
presión a su posición primitiva una vez que se ha dejado de ejer-
cer la presión.
- 40 4º.- Telepinzas ligeras, según reivindicaciones anteriores, carac-
terizadas porque tiene un eje de apriete que se encarga de la trans
misión del movimiento y fuerza que se ejerce en la palanca de aprie
te.
- 45 5º.- Telepinzas ligeras, según reivindicaciones anteriores, carac-
terizadas por tener un tubo encargado de alojar y apoyar a la va-
rilla de apriete y al mango y al cabezal de los dedos.
- 6º.- Telepinzas ligeras, según reivindicaciones anteriores, carac-
terizadas por tener un asiento de palancas.
- 50 7º.- Telepinzas ligeras, según reivindicaciones anteriores, carac-
terizadas por tener un juego de palancas encargadas de transformar
el movimiento lineal en una movimiento angular.
- 8º.- Telepinzas ligeras, según reivindicaciones anteriores, carac-
terizadas por tener un muelle encargado de volver las palancas a
la posición inicial cuando ha cesado de ejercerse la presión.
- 55 9º.- Telepinzas ligeras, según reivindicaciones anteriores, carac-

terizadas por tener un juego de dedos que pueden tener diversas formas, según los fines a que se destinen.

60 10º.- Se reivindica por último, como objeto sobre el que ha de recaer el Modelo de Utilidad que se solicita de unas TELEPINZAS LIGERAS.

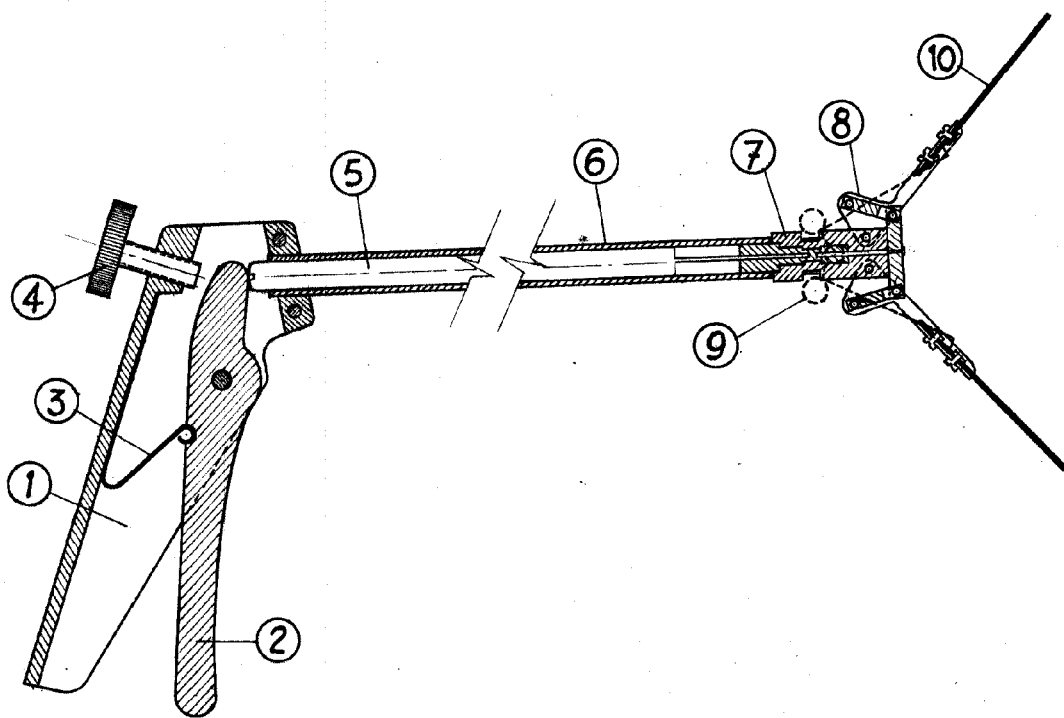
Todo conforme queda descrito en la presente Memoria, que consta de tres páginas escritas a máquina por una sola cara y a dos espacios y dibujo que se acompaña.

Madrid, 29 de Marzo de 1958.



J. M. Belaguer

65482.



M. Belenguier