

15



• 6 5474

M O D E L O
D E
U T I L I D A D

para "BISAGRA DE RETENCION ARBITRARIA", a favor de Don LUIS RAMOS FLORES, domiciliada en BARCELONA, calle de Vallespir, nº 78.

= . =

MEMORIA DESCRIPTIVA

El presente modelo de utilidad se refiere a una bisagra de retención arbitraria.

5. Esta bisagra se halla organizada para determinar diversos puntos de apertura de la misma, fijos eventualmente, pasando de un punto a otro por presión efectuada sobre una de las dos partes de que consta la bisagra.

10. Estas partes son las dos placas de fijación de la misma, una de las cuales, la que envuelve el eje de giro, presenta precisamente en su parte envolvente, cilíndrica, dos líneas de orificios paralelas dispuestas en sentido normal al citado eje de giro; mientras que la otra placa comprende dos apéndices tubula-

• 6 5474



15

5. res enfrentados respectivamente con cada una de las mencionadas líneas de orificios, en cuyos tubos asoman sendas bolas solicitadas por muelles helicoidales, los cuales tienden a mantenerlas en las bocas de los orificios, cediendo para retirar la bola de uno de éstos e introducirla en el siguiente, consiguiendo con estas introducciones limitar la apertura de la bisagra quedando en esta posición mientras no se efectúa presión alguna que venza la resistencia del muelle.

10. Para facilitar la explicación se acompaña a la presente memoria una lámina de dibujos en la que se ha representado un caso de realización que se cita a título de ejemplo, no limitativo del alcance del invento.

En los dibujos:

15. La figura 1 representa la vista en planta de la bisagra según el modelo ,

la figura 2, indica en alzado esta misma bisagra, y

la figura 3, manifiesta en planta una de las posiciones fijables de la apertura de esta bisagra.

20. Consiste el modelo en una bisagra formada por dos placas 1 y 2, de las que la 2 está solidaria con el eje de giro 3 y la 1 forma la envolvente 4 sobre este eje.

25. Este apéndice envolvente 4, cilíndrico, presenta en su periferia dos líneas de orificios 5 paralelas, y normales al eje 3. Sobre estas líneas de orificios van enfrentados respectivos apéndices 6 y 7 solidarios en la placa 2, en el interior de los cuales se encuentran alojadas respectivas bolas 8 que asoman por su boca enfrentada solicitadas por sendos muelles helicoidales 9, mantenidos en posición por tapones-tornillo 10 que gradúan con su mayor o menor atornillado en los tubos la mayor o menor fuerza
30. expansiva de los mencionados muelles.

6 5474 15 AB



Estas bolas 8 se introducen, por casquete, en las bocas exteriores de los orificios 5, cada una en los de su línea respectiva, determinando así sucesivas retenciones eventuales que ceden ante la presión efentuada sobre una de las placas de la bisagra.

5. El modelo, dentro de su esencialidad, puede ser llevado a la práctica en otras formas de realización que difieran en detalle de la indicada a título de ejemplo, a las cuales alcanzará igualmente la protección que se recaba. Podrá, pues, construirse en cualquier forma y tamaño, con los medios y materiales más adecuados y con las líneas de orificios y apéndices tubulares más convenientes a cada caso, por quedar todo ello comprendido en el espíritu de las reivindicaciones.
- 10.

= . =



5474

15 A

N O T A

Descrito el objeto y utilidad del invento, se declara no practicado ni divulgado en España lo comprendido en las siguientes reivindicaciones:

5. 1. Bisagra de retención arbitraria, caracterizada por el hecho de que una de las placas de fijación, la envolvente del eje de giro, presenta en su periferia dos líneas de orificios paralelas, normales a dicho eje de giro, y la otra placa, solidaria de este eje, comprende dos apéndices tubulares normales al mismo, encarados en las respectivas líneas de orificios, cuyos tubos llevan alojadas sendas bolas solicitadas por muelles helicoidales, retenidos por tapones-tornillo, cuyas bolas encajan eventualmente, por casquete, en los distintos orificios obteniendo diferentes puntos de retención de la abertura de las dos placas que forman la bisagra.

15. 2. Bisagra de retención arbitraria.
Según se describe y reivindica en la presente memoria descriptiva que consta de cuatro hojas foliadas y escritas a máquina por una sola cara, acompañadas de una lámina de dibujos.

Madrid, a 15 ABR. 1958

LUIS RAMOS FLORES.

p. a.

JAIMÉ ISERN NIÑALES

Fig. 1 6 5474

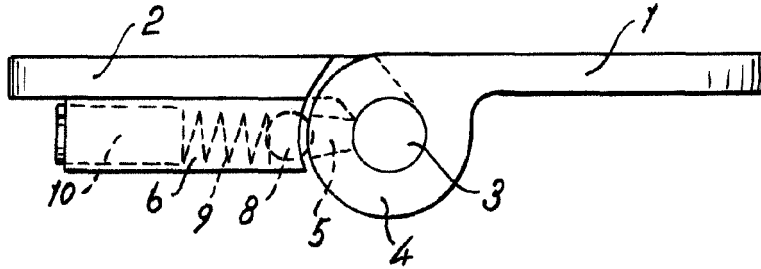


Fig. 2

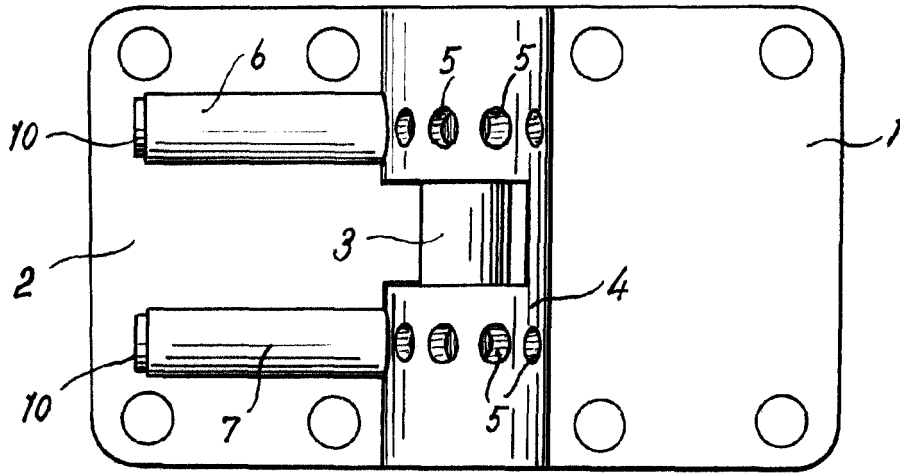
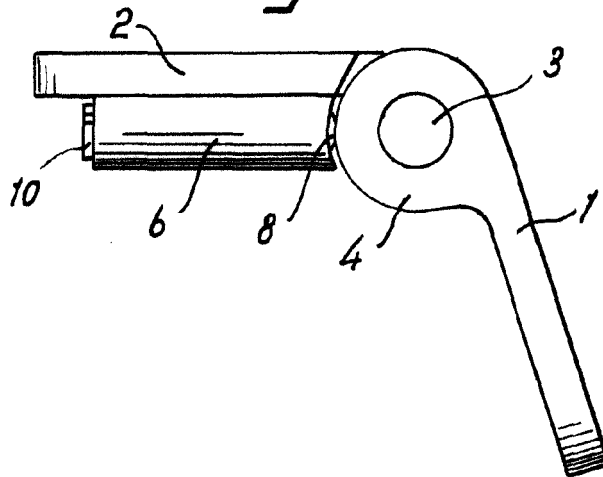


Fig. 3



Madrid, 15 ABR 1958
Jaime Isern

A.P.
[Handwritten signature]