

15



• 6 5473

M O D E L O
D E
U T I L I D A D

para "BISAGRA DE APERTURA REGULABLE", a favor de Don LUIS RAMOS
FLORES, calle de Vallespir, nº 78.

= . =

MEMORIA DESCRIPTIVA

El presente modelo de utilidad se refiere a una bisagra
de apertura regulable.

5. Esta bisagra permite graduar la apertura, fijándola even-
tualmente en un punto determinado de su arco, sin necesidad de
utilizar ganchos, pasadores u otros análogos empleados actualmente

10. Consta esencialmente esta nueva bisagra de una placa so-
lidaria con el eje de giro y portadora de una plataforma en ar-
co normal a este eje, la cual presenta en su zona de borde diver-
sos orificios dispuestos asimismo formando arco. Asimismo com-
prende una segunda placa articulada con la primera, envolviendo



al eje de giro, la cual presenta dos apéndices tubulares encarados normalmente con la mencionada plataforma, cuyos tubos alojan en su interior bolas solicitadas por muelles helicoidales, que sobresalen y encajan, por casquete, en las respectivas bocas de los orificios de la plataforma.

5.

Estas bolas al ocupar distintos orificios, determinan distintas posiciones de la apertura de la bisagra, posiciones fijas hasta que una fuerza superior venza la resistencia de los muelles para alojarlas en otro orificio.

10.

Para facilitar la explicación se acompaña a la presente memoria una lámina de dibujos en la que se ha representado un caso de realización que se cita a título de ejemplo, no limitativo del alcance del invento.

En los dibujos:

15.

La figura 1, indica en planta la bisagra según el modelo, la figura 2, representa en alzado, parcialmente seccionado, esta misma bisagra, y

la figura 3, manifiesta en planta la bisagra en una posición de apertura.

20.

Esta bisagra está formada por dos placas 1 y 2, de las que la 1 es solidaria del eje 3 de giro y comprende una plataforma 4 que presenta en su borde una serie de orificios 5. Esta plataforma tiene una forma substancialmente circular, cuyo centro es el propio eje de giro 3.

25.

La placa 2 forma la envolvente 6 del eje 3 y comprende dos apéndices tubulares 7 y 8, en prolongación uno del otro, normales con respecto de la plataforma 4. En estos tubos se alojan respectivas bolas 9 que están solicitadas por un muelle helicoidal 10 que tiende a empujarlas hacia el exterior, tapando dichos tubos sendos tornillos 11 atornillados en sus bocas libres.

30.

6 5473

15 ABR.



Esta placa 2 presenta en su zona media una ventana alargada 12 para permitir el paso de la plataforma 4.

5. Con la referencia 13 se representan los orificios practicados en las placas 1 y 2 para el paso de los elementos de fijación de las mencionadas placas sobre los marcos correspondientes de los elementos a articular entre sí.

10. El modelo, dentro de su esencialidad, puede ser llevado a la práctica en otras formas de realización que difieran en detalle de la indicada a título de ejemplo, a las cuales alcanzará igualmente la protección que se recaba. Podrá, pues, construirse en cualquier forma y tamaño, con los medios y materiales más adecuados, por quedar todo ello comprendido en el espíritu de las reivindicaciones.

= . =



15

• 6 5473

N O T A

Descrito el objeto y utilidad del invento, se declara no practicado ni divulgado en España lo comprendido en las siguientes reivindicaciones:

5. 1. Bisagra de apertura regulable, caracterizada por el hecho de comprender una de las dos placas articuladas, una plataforma en arco de círculo normal al eje y provista de orificios en su borde, asimismo formando arco, mientras que la otra placa comprende apéndices tubulares dispuestos normales a la citada plataforma, uno a cada lado, en el interior de los cuales se hallan alojadas bolas solicitadas elásticamente por muelles helicoidales que las empujan, mantenidos en posición por respectivos tornillos presionadores atornillados en las bocas de estos tubos, encajando casquetes de estas bolas en cada una de las bocas de los orificios de la plataforma, quedando así eventualmente bloqueada la abertura de la bisagra, saltando dichas bolas, por cesión de sus muelles en los distintos orificios determinando diferentes posiciones de abertura.

20. 2. Bisagra, según la anterior reivindicación, caracterizada por el eje de articulación y giro de las placas es el centro del arco de los orificios, presentando la placa portadora de las bolas una ranura longitudinal normal a dicho eje de giro, para permitir el paso de la plataforma de la otra placa.

3. Bisagra de apertura regulable.

25. Según se describe y reivindica en la presente memoria descriptiva que consta de cuatro hojas foliadas y escritas a máquina por una sola cara, acompañadas de una lámina de dibujos.

Madrid, a 15 ABR 1958

LUIS RAMOS FLORES.

p. a.

LUIS RAMOS FLORES

P/rm.



Fig. 1

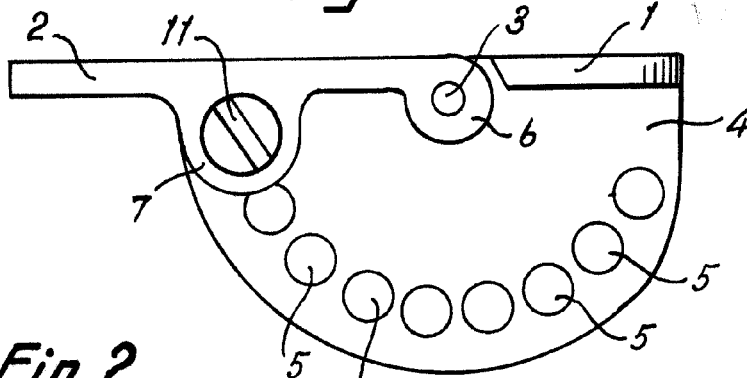


Fig. 2

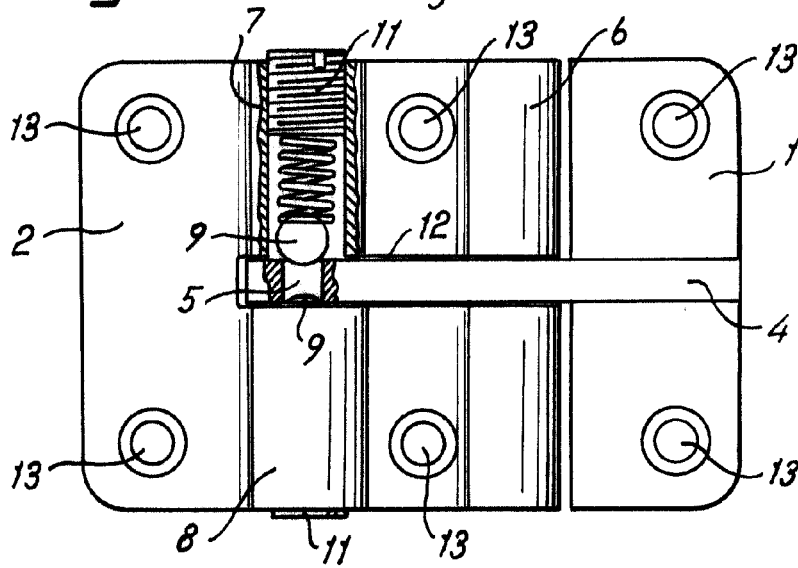
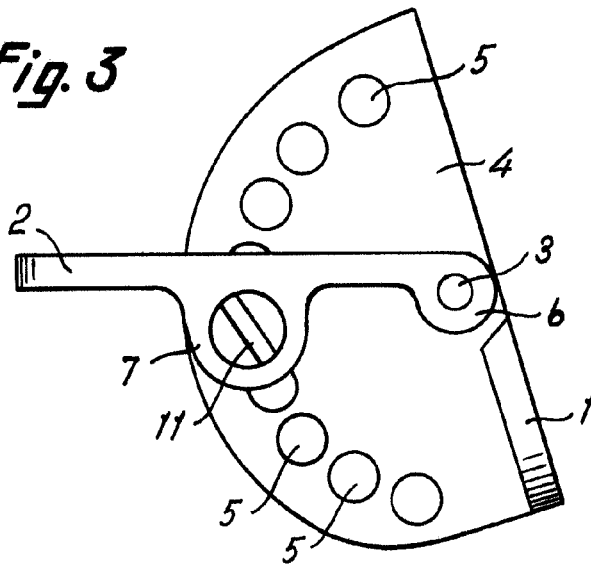


Fig. 3



Madrid, 15 ABR 1958
p.p. Jaime Isern