

•6 547 1

MEMORIA DESCRIPTIVA DEL MODELO DE UTILIDAD que, por veinte años en España y posesiones, solicita Don Tomás Redondo Almarza, establecido en Madrid, calle de Lorenza Correa, número 7, para: "NUEVA DISPOSICIÓN MECÁNICA FLEXIBLE, DE ESPECIAL APLICACIÓN SOBRE JUEGOS DE FUTBOL DE SALÓN"

--ooOoo--

Con el objeto de la presente invención, se con sigue aprovechar íntegramente las condiciones de fle xibilidad de algunos materiales; por ejemplo, plásti cos, goma ú otros, dotándolos al propio tiempo de 5 elementos de mando a distancia complementarios. Esta combinación, constitutiva de la nueva disposición me

• 6 547 1 15 A 26



cánica, es de la propia invención del recurrente, re-
presentativa de un efecto y utilidad enteramente nue-
vos, por lo que solicita que se le garantice en su pro-
piedad y explotación exclusiva, mediante la concesión
10 de Modelo de Utilidad.

Según la exposición que se efectúa seguidamente, re-
ferida a las adjuntas hojas de planos, se advierte en
la

15 Fig. I la silueta en planta y anclaje de un su-
puesto jugador, la

Fig. II es un detalle de la ubicación del eje de
mando de movimiento exclusivamente axial, la

Fig. III se refiere a la disposición de tirador
20 del citado eje y elementos de impulsión, y, finalmente,
la

Fig. IV representa la colocación del jugador guar-
dameta; el cual, puede además poseer la propia función
de cualquier otro jugador, según la Fig. I.

25 Así por tanto, aparece en las expresadas Figs. I,
II, III y IV, en -1- el jugador, que puede ocupar cual-
quier puesto del campo de juego; incluso guardameta,
-2- terreno de juego, provisto de rebajes o entallas
-3- de cualquier forma adecuada a la finalidad cual es
30 la de conducir la pelota hasta los pies del jugador;
en cuyo fondo correspondiente a la línea de tiro del
jugador, posee una ranura -4- para el paso de la prolon-
gación interior -5- del pié abatible del jugador; pro-
longación que queda finalmente alojada en la horquillas
35 -6-6'-, la cual, constituye un eje de movimiento exclu-

• 65471



-3-

40 sivamente axial, que, a través de un muelle helicoidal -11- retenido por los pivotes y ovalillo de anclaje -12-13- por un lado y tope lateral de la mesa de juego -7-, determina la automática tracción del conjunto del eje -6-6'-10- en un sentido; exactamente en el de disparo o chut y otorga facilidades para su movimiento de retención inverso por el tirador -9- retenido por el tope -9'- sobre el taladro -8- del lateral -7-.

45 La división del eje en dos zonas -6-6'- y -10- sirve para lograr la disposición semejante en todos los tiradores -9-, aunque la ubicación de sus conexiones sobre los jugadores (prolongaciones internas -5-) no corresponda al mismo plano, bien horizontal ó verticalmente considerado.

50

En cuanto a la pieza relacionada con el guardameta é, independientemente de que puede poseer las características ya descritas, se complementa con la entalla -14- de la pieza lateral de la mesa de juego -7-; entalla destinada a permitir el movimiento lateral cruzado del eje -15- merced a un eje -16-. Este eje -16- -15- rematado por la base sustentadora -18- del jugador -17- correrá en semi-círculo -19- entre los límites de la portería que se supone -20-.

55

60 Este objeto, permite el más amplio uso dentro de sus características y puede por tanto ser alterado siempre que no se cambie o modifique su naturaleza. El solicitante, se reserva asimismo los derechos que le confieren los Convenios Internacionales respecto a la ex -

85471



-4-

15

65 tensión territorial de este privilegio.

--ooOoo--

N O T A. - Se reivindica la propiedad de este Modelo de Utilidad:

- 70 1) - Nueva disposición mecánica flexible, de especial aplicación sobre juegos de futbol de salón, caracterizada por comprender un terreno de juego dotado de hendiduras o entallas y, en su fondo, ranuras longitudinales.
- 75 2) - Nueva disposición mecánica flexible, de especial aplicación sobre juegos de futbol de salón, según la reivindicación, caracterizada porque las entallas comprenden una figura de jugador ubicado fijamente por una de sus plantas o supuestos piés, encontrándose provisto el otro, abatible, de una prolongación inferior que penetra por la ranura longitudinal.
- 80 3) - Nueva disposición mecánica flexible, de especial aplicación sobre juegos de futbol de salón, según la y 2ª reivindicaciones, caracterizada porque la prolongación inferior introducida por la ranura del campo de juego, queda alojada en una horquilla correspondiente a un eje de movimiento axial. Este eje, por su otro extremo, sale al exterior de la mesa de juego y es retenido por un tope y un muelle helicoidal recíprocamente, cuyo muelle, incluye una base de pivotes dispuestos en el citado eje.
- 85 90 4) - Nueva disposición mecánica flexible, de especial

471



15

95 aplicación sobre juegos de futbol de salón, según la a 3ª reivindicaciones, caracterizada porque la especial función del jugador guardameta, además del movimiento normal, comprende un eje fijo perpendicular al de tiro, originando por tanto en éste un desplazamiento semi-circular.

5) - "NUEVA DISPOSICIÓN MECÁNICA FLEXIBLE, DE ESPECIAL APLICACIÓN SOBRE JUEGOS DE FUTBOL DE SALÓN"

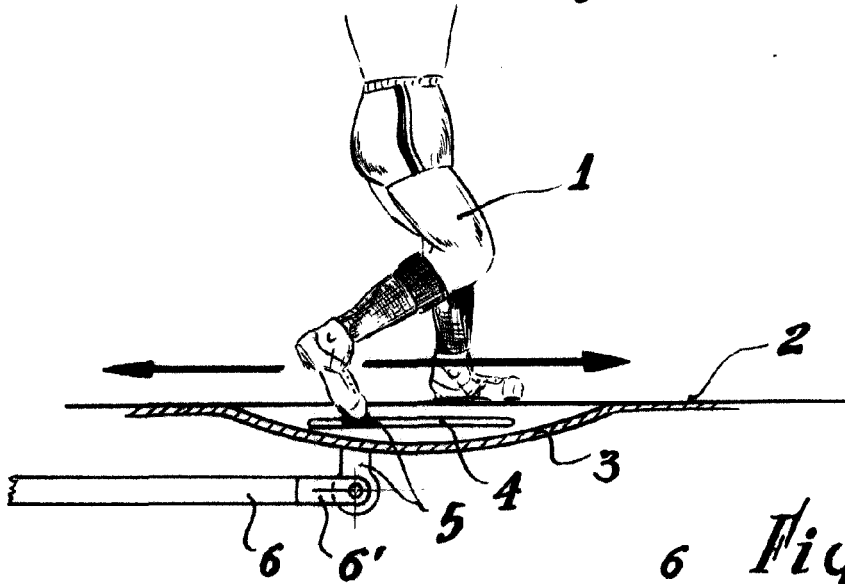
100 Esta Memoria Descriptiva consta de cinco hojas foliadas y mecanografiadas por una sola cara y de dos hojas de planos.

Madrid, 15 ABR. 1958

C. ALCONADA

6 547 1

Fig. 1



6 Fig. 2

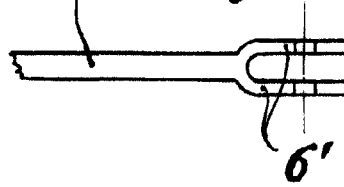
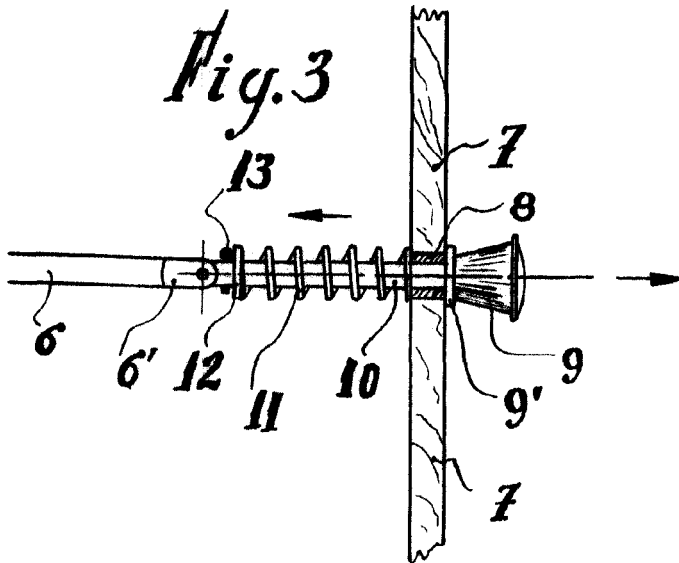


Fig. 3



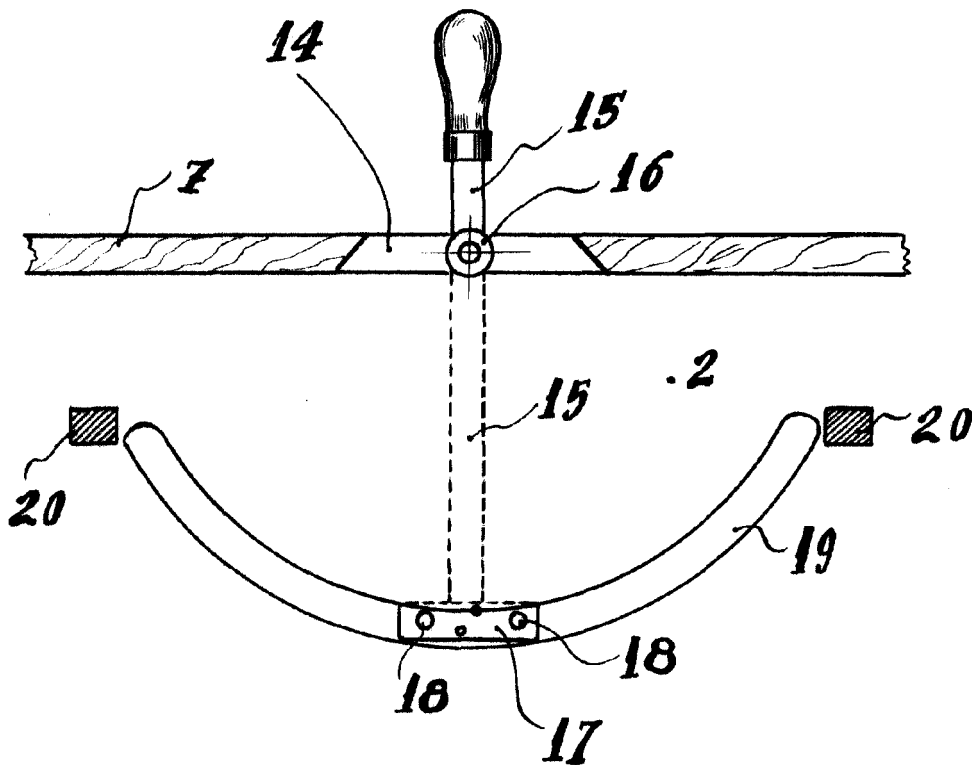
ESCALA VARIABLE
 Madrid, 15 ABR. 1958
 El Agente:

[Handwritten signature]

5474



Fig. 4



ESCALA VARIABLE
Madrid, 15 ABR. 1958
El Agente:
C. ALFONSO
Not. Poder