

65470

15 ABR.



•65470

MALA REPRODUCCION  
POR DEFECTO DEL ORIGINAL

MEMORIA DESCRIPTIVA

Correspondiente al registro de Modelo de Utilidad que, por veinte años, se solicita para España y sus Colonias, a favor de Don Angel TORRELLAS CASELLAS, residente en Hospitalet de Llobregat (Barcelona), Calle Mas, nº 34 - A

p o r

"UN NIVEL PERFECCIONADO"

Se refiere el presente Modelo de Utilidad a un instrumento de los comunmente llamados nivel, el cual, además de las ampollas o cámaras usuales destinadas a determinar las posiciones vertical y horizontal, está dotado de una tercera ampolla o cámara inclinada a 45º gracias a la cual, los ángulos de esta magnitud, muy frecuentes en la construcción y otras actividades diversas, pueden ser directamente leídos o determinados con la exactitud propia de los mencionados instrumentos, lo cual, por ser evidentemente ventajoso y no ser conocido ni practicado en España, se considera procedente ponerlo bajo el amparo de las leyes que regulan en nuestro País

6 5470

15 ABR



la Propiedad Industrial.

A continuación pasa a describirse, a título de ejemplo sin carácter limitativo, un caso de realización práctica de un nivel de acuerdo con la invención, acompañándose para mejor comprensión una hoja de dibujos en la que:

5.

La figura 1, es una vista en alzado del citado nivel que se reivindica;

La figura 2, es una vista en planta del propio nivel, mostrando el montaje de las ampollas; y

10.

La figura 3, muestra la utilización del mismo nivel en la determinación de ángulos a 45°.

Consiste esencialmente el nivel objeto de la presente Memoria en un ejemplo (1) en el que; además de hallarse dispuestas en la forma usual una ampolla horizontal (2) para las nivelaciones y una ampolla vertical (3) para las elevaciones, existe una tercera ampolla (4) que, convenientemente inclinada, permite utilizar dicho nivel en la comprobación y determinación de ángulo a 45°.

15.

20.

El cuerpo (1) está materializado por una pieza nervada que, a fin de hacer más cómodo y sensitivo su manejo, está preferentemente fundido en aluminio u otro material ligero similar. Para aumentar el aligeramiento que se persigue, en la pared o nervio central que une las dos aletas paralelas de base (5 y 6), hay practicadas unas aberturas de descarga (7) que confieren a dicho cuerpo (1) una gran liviandad.

25.

La parte central de este cuerpo (1) está hueca y en su interior, con la colaboración de unos casquillos (8) y de dos placas de contención (9) que se sujetan al citado cuerpo (1) con ayuda de unos tornillos (10) u otro medio de fijación

30.

adecuado, se hallan alojadas las tres ampollas (2, 3 y 4) anteriormente citadas, cada una de las cuales, como es conoci-

• 6 5470 15 ABR



do, está constituida por un tubo de vidrio u otro material transparente similar, a lo largo del cual se desplaza libremente la burbuja que determina la nivelación.

Según el presente ejemplo de realización preferente,

5. el alojamiento de la ampolla horizontal (2) presenta la forma de una ventanilla apaisada (11) a través de la cual es visible por ambos lados la mencionada ampolla (2), siendo además practicable la observación de la misma, a través de una abertura oblonga (12) existente al efecto en la cara superior del nivel. Los alojamientos cilíndricos (13) para las otras dos ampollas (3 y 4) están situados simétricamente y convenientemente distanciados, a uno y otro lado de la mencionada ampolla horizontal (2).

15. También con carácter preferente y abundando en la aludida finalidad de lograr un aligeramiento lo mayor posible, las dos aletas (5 y 6) del cuerpo (1), tal como se representa en la figura 2, presentan un estrechamiento progresivo hacia sus respectivos extremos.

20. Las placas de contención (9), tanto para lograr una mejor apariencia cualitativa del instrumento como para evitar peligro de oxidación en las partes vitales del mismo, están ejecutadas preferiblemente en baquelita u otro material plástico adecuado.

25. Residiendo la esencialidad del presente Modelo en el hecho de llevar incorporado el nivel a que se refiere una ampolla de nivelación dispuesta en posición inclinada, es obvio que los detalles de organización del mismo deben ser considerados como meramente accesorios, y que, por ende, la misma disposición con idénticos efectos, podrá obtenerse disponiendo las tres ampollas de medición en un cuerpo paralelo pipédico de madera u otro cualquiera apropiado.
- 30.

6 5470<sup>15A</sup>



Se sobreentiende que en el presente caso, serán variables cuantos detalles de construcción y acabado, no alteren, cambien o modifiquen la esencia de la invención.

N O T A

- 5.           Descrito el objeto y utilidad de la invención, lo que se declara como no divulgado ni practicado en España, comprende las siguientes reivindicaciones:
  - 10.           1ª.- Un nivel perfeccionado, que se caracteriza por el hecho de que en el cuerpo del mismo, además de las dos ampollas usuales, una horizontal y otra vertical, para las correspondientes y respectivas comprobaciones de planos horizontales y verticales, existe, convenientemente dispuesta, una tercera ampolla colocada diagonalmente gracias a la cual pueden comprobarse y determinarse los planos inclinados a
    - 15.           45º.
    - 20.           2ª.- Un nivel perfeccionado, según la primera reivindicación, en el que el cuerpo de soporte consiste preferiblemente en una pieza nervada de material adecuado, en la que, para hacer más sensitivo su manejo, la liviandad propia del material está acrecentada por unas aberturas de aligeramiento convenientes.
    - 25.           3ª.- Un nivel perfeccionado, de acuerdo con las reivindicaciones precedentes, en el que las tres ampollas de nivelación del mismo están colocadas, con auxilio de unos casquillos de soporte apropiados, en una oquedad practicada en la parte central del cuerpo del nivel, estando aprisionados dichos casquillos entre dos placas de contención apropiadas que van fijadas enrasadas una en cada cara del mencionado cuerpo por medios adecuados.

• 65470<sup>15</sup> AB



4<sup>a</sup>.- UN NIVEL PERFECCIONADO.

Según se describe y reivindica en la presente Memoria descriptiva que consta de cinco hojas foliadas y escritas por una sola cara y acompañada de una hoja de dibujos.

Madrid, a 15 de Abril de mil novecientos cincuenta y ocho.

P.A.,

Antonio Aricha



65470

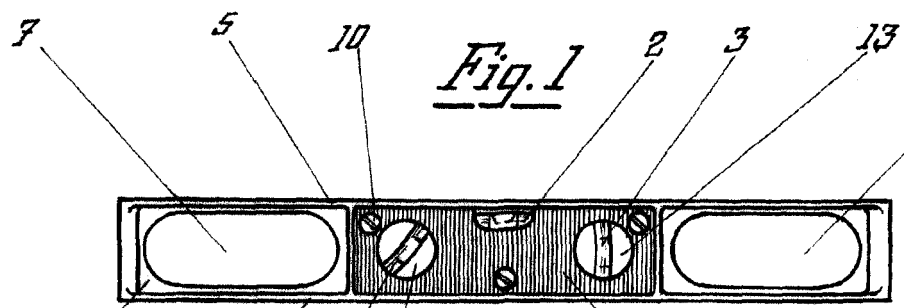


Fig. 1

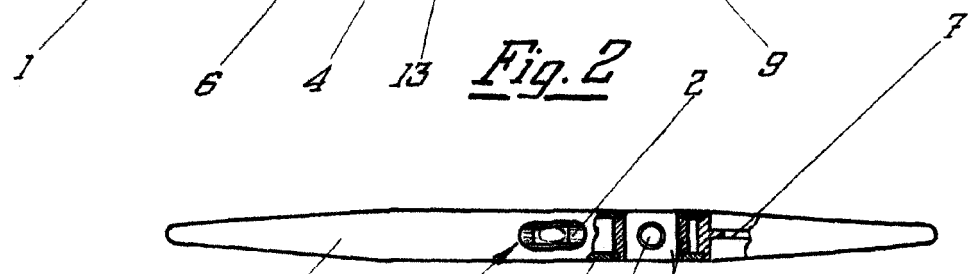


Fig. 2

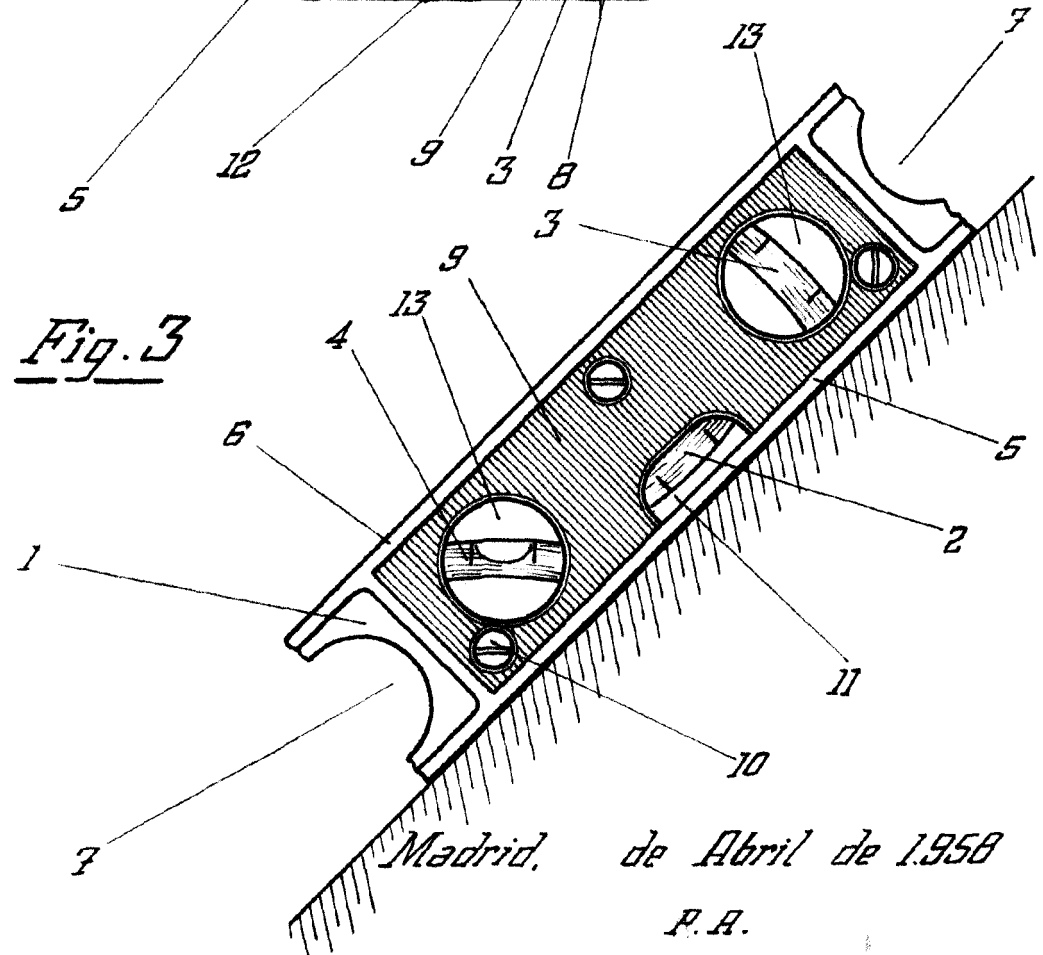


Fig. 3

Madrid, de Abril de 1958

P. A.

Antonia Archa  
P. D.

Escala variable