



sanismo conocidos, reuniendo además la característica particular de poderse transformar de una manera fácil, rápida y segura en un lavadero.

15 Además de la ventaja que presupone la fácil transformación del nuevo mueble que se reivindica en lavadero presenta otra ventaja, consistente en disponer de un departamento para guardar la ropa que debe lavarse suprimiendo por tanto el recipiente o similar que resulta indispensable en las demás máquinas de lavar.

20 Además de obtener estas ventajas en un espacio mucho más reducido, presenta este nuevo mueble la característica de su reducido precio de coste.

25 A causa de todo ello no cabe duda que este nuevo mueble perfeccionado ha de resultar de gran utilidad práctica, de modo que su solicitante se hace merecedor al privilegio de exclusividad que el presente Modelo supone, produciendo además un efecto nuevo al conseguir con su utilización una considerable economía de tiempo y de material.

30 Consiste esencialmente este nuevo mueble perfeccionado en un mueble de forma general prismática, cilíndrica o de cualquier otra forma, según la máquina a la cual deba adaptarse, con la característica esencial de comprender en una de las caras de su parte inferior un departamento con su correspondiente puerta, comprendien
35 do la tapa de dicho mueble medios adecuados que permiten que al ser abierta quede en posición casi horizontal y en condiciones de ser utilizado como lavadero.

40 Para que la idea general anteriormente expuesta pueda ser más fácilmente comprendida en la descripción que sigue nos vamos a referir a la lámina de dibujos que



45

se acompaña que constituye un ejemplo de realización práctica, naturalmente que tratándose de un ejemplo aclaratorio el dibujo en cuestión deberá interpretarse en su más amplio sentido y sin carácter limitativo alguno.

50

En dicho dibujo se representa en la figura 1 una vista en perspectiva del nuevo mueble con la tapa superior abierta y en la figura 2 la misma vista con la tapa cerrada habiéndose representado en el ejemplo del dibujo un mueble de forma general paralelepípeda, indicándose por -1- el mueble propiamente dicho, por -2- la tapa superior por -3- la cara interior de la tapa -2-, por -4- las guías laterales de la tapa -2- que permiten su sujeción en posición ligeramente inclinada cuando está abierta, por -5- la puerta inferior de una de las caras, por -6- el extremo interior de la tapa -2- en posición abierta y por -7- el extremo exterior.

55

60

La tapa -2- al ser abierta constituye la superficie para lavar de los lavaderos comunes, quedando en posición ligeramente inclinada con su extremo interior, en un plano horizontal ligeramente inferior al plano horizontal ocupado por su extremo exterior -7-.

65

La tapa -2- presenta en su cara interna -3- unas estrías que facilitan el frotamiento y lavado de la ropa cuando se utiliza como lavadero.

70

En la parte inferior del mueble presenta un departamento de forma aproximadamente cuadrangular provisto en una de sus caras de la puerta -5- que permite su utilización como armario para guardar la ropa sucia a medida que se vaya produciendo.

Debido a su reducido espacio resulta posible la



75

utilización del nuevo mueble que se reivindica en cualquier lugar de la casa por ser fácilmente transportable con la ventaja ya mencionada de poderse transformar en lavadero.

80

Descrita suficientemente la naturaleza y constitución de este nuevo mueble perfeccionado, se ha de hacer constar que podrá realizarse en diversidad de formas, tamaños y materiales, siendo también posible la introducción de variaciones secundarias que no alteren la esencialidad de su objeto que se pone de manifiesto con la siguiente

N O T A

=====

85

Los puntos nuevos no conocidos ni practicados en España sobre los cuales se desea recaigan las reivindicaciones del presente Modelo de Utilidad son:

90

1ª.- Mueble perfeccionado adaptable a lavadoras y transformable en lavadero, caracterizado porque la tapa superior del mueble presenta en su cara interna unas estrias longitudinales y comprendiendo medios laterales de articulación y sujeción que permiten que dicha tapa, quede en posición abierta, ligeramente inclinada hacia la parte interior.

95

2ª.- Mueble perfeccionado adaptable a lavadoras y transformable en lavadero. según la reivindicación anterior caracterizado por comprender en su parte inferior un departamento de forma aproximadamente cuadrangular prevista en una de las caras del mueble con la correspondiente puerta.

100

3ª.- "MUEBLE PERFECCIONADO ADAPTABLE A LAVADORAS Y TRANSFORMABLE EN LAVADERO", de conformidad en un todo

6 5466 - 5 -



en lo esencial y fines industriales a lo descrito en la precedente Memoria Descriptiva y graficamente representado en el adjunto dibujo para su mejor comprensión.

Esta Memoria Descriptiva consta de CINCO hojas mecanografiadas por una sola cara a doble espacio en 104 líneas.

Madrid, 15 de Abril de 1.958

Por autorización del interesado

J. González

• 6 5466

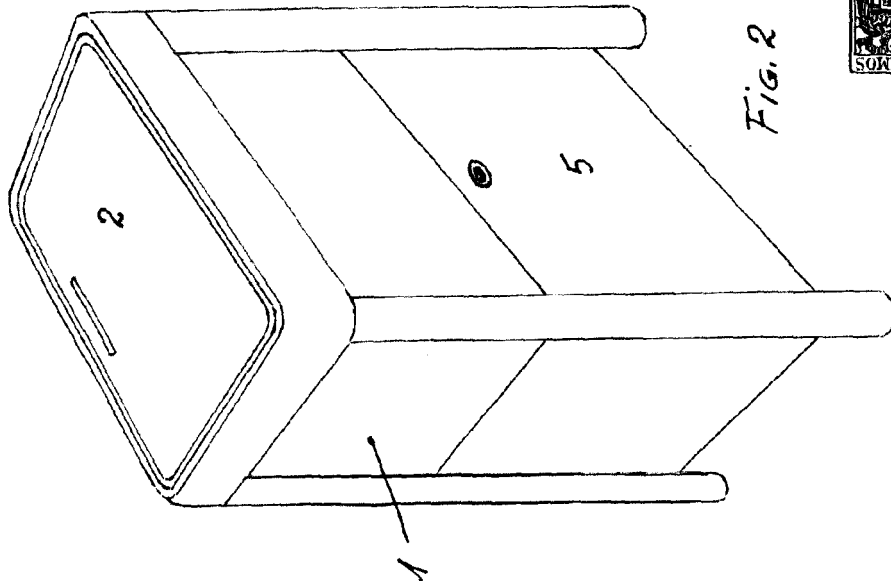


FIG. 2

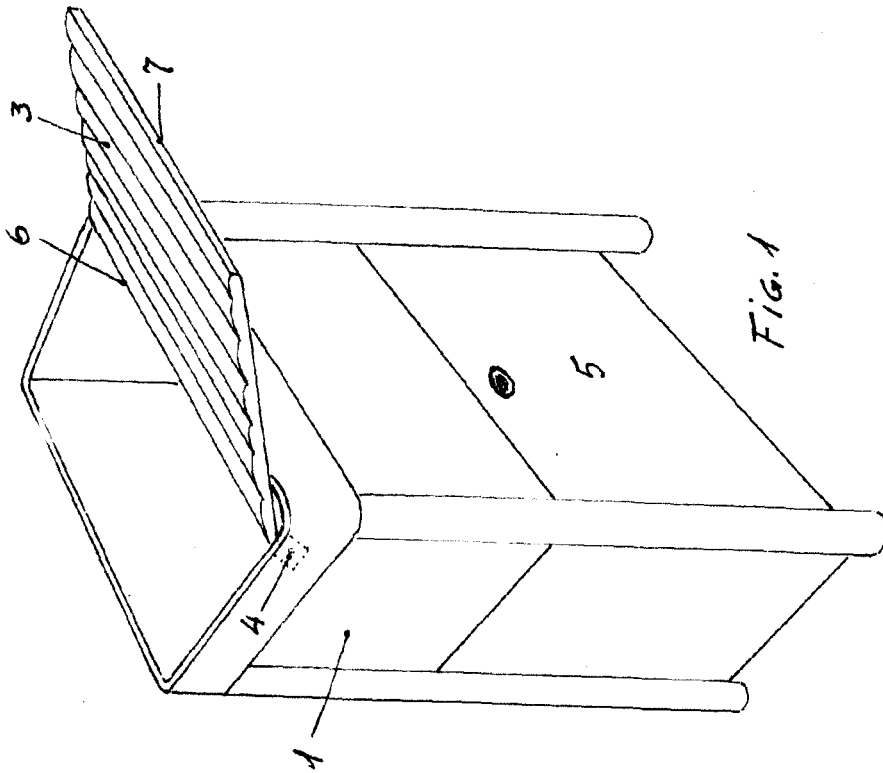


FIG. 1

Escala variable
Madrid Abril 1958

JOSE LOPEZ
P. B.