

MODELO DE UTILIDAD

por veinte años, a favor de don JOSÉ MAYOL OLESTI, de nacionalidad y residencia españolas, domiciliado en Barcelona, calle de Zaragoza nº 81, para UNA PINZA-SOPORTE PERFECCIONADA.

MEMORIA DESCRIPTIVA

La presente Patente de Modelo de Utilidad se refiere a una pinza-soporte destinada a ser aplicada en estanterías para colgar en ella artículos para la venta, o bien para fines similares, presentando a dicho efecto la indicada pinza-soporte un pequeño gancho.

Hasta la fecha, las susodichas pinzas estaban compuestas por dos piezas, la pinza propiamente dicha y el gancho, unido a ella mediante remachado. En cambio, la pinza-soporte objeto de este modelo se ha perfeccionado en el sentido de simplificar su fabricación ahorrando el propio tiempo mano de obra, a base de fabricarla de una sola pieza con lo que se suprime la operación de remachado.

Seguidamente se describe con todo detalle el objeto de que estamos tratando, adjuntándose una hoja de dibujos complementaria en la que se representa a guisa de ejemplo no limitativo: en la figura 1, una pinza-soporte del indicado tipo, vista en perspectiva; y en la figura 2, vista en sección longitudinal.

Consiste la pinza-soporte objeto de la patente de Modelo de Utilidad que nos ocupa, en una pieza de fleje de acero o

65456

Material similar que presenta dos ramas de presión -1-
-2- para fijarla al cristal -3- e elemento similar de la
estantería; la parte frontal de cuya pieza se ha troque-
lado en forma de que, de la misma, quede constituido el
5 - gancho -4- que arranca de la parte inferior de la esco-
tadura resultante -5-.

De esta forma el gancho para colgar el artículo a
exhibir y la pinza, están constituidos de una sola pieza.

En la Patente de Modelo de Utilidad descrita, serán
10 - variables las características del material empleado en la
fabricación de la pinza-soporte objeto de la misma, su ta-
maño y, en general, todos cuantos detalles no alteren, cam-
bien o modifiquen su propia esencialidad, de acuerdo con
las reivindicaciones contenidas en la siguiente nota.

15 -

N O T A

Se reivindica como objeto de la presente Patente de
Modelo de Utilidad:

1.- Una pinza-soporte perfeccionada, consistente en
una pinza de fleje de acero o material similar que presen-
20 - ta dos ramas de presión y un gancho para colgar el arti-
culo a exhibir, caracterizada por el hecho de estar cons-
tituidos ambos elementos de una sola pieza, a cuyo efecto
la parte frontal de la misma se ha troquelado de manera
que quede constituido el gancho, el cual arranca de la par-
25 - te inferior de la escotadura resultante del troquelado.

2.- Una pinza-soporte perfeccionada.

Descrita y reivindicada la presente Patente de Modelo
de Utilidad, todo tal y conforme con la presente memoria
descriptiva, se hace constar que está escrita a máquina y

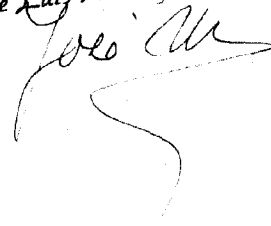
- 3 - 65456 -

el total de sus hojas son tres, foliadas y escritas por una cara, y una hoja con dibujos ilustrativos.

3 -

Madrid, 14 ABR. 1958

José Luis Rodríguez Pomatta
P.P.



65456

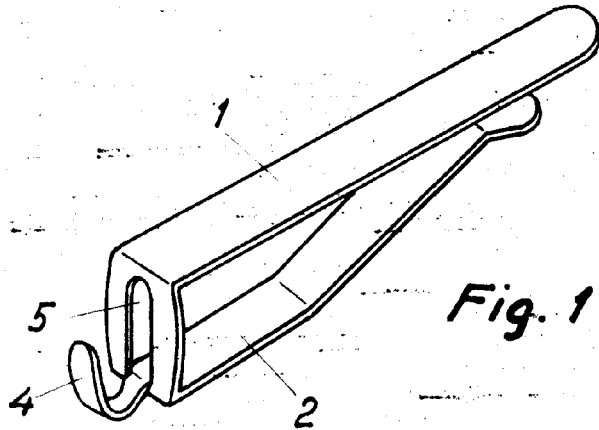


Fig. 1

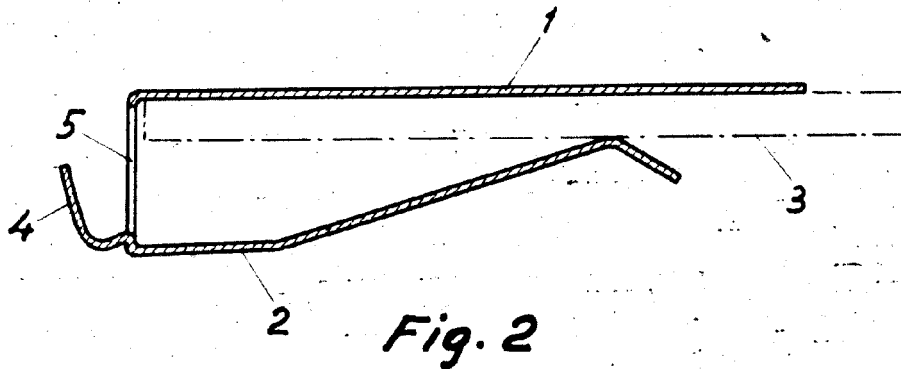


Fig. 2

14 ABR. 1906

José Luis Rodríguez Pomatta
P.P.

[Handwritten signature]

Escala variable