

65448

65448

MALA REPRODUCCION
POR DEFECTO DEL ORIGINAL

MEMORIA DESCRIPATIVA

Correspondiente a un MODELO DE UTILIDAD, cuyo registro se
solicita por veinte años.

A favor de

FELIX LASCAHAY Y CIA., S. R. C., de nacionalidad espa-
ñola.

Residente en VITORIA.-Castilla, 26

P O S

"TAPON ABRETEJOS DE CERRIAS, COSMETICOS Y PINTURAS"

La presente memoria descriptiva tiene como fin la declaración del objeto sobre que ha de recaer el privilegio de explotación industrial y comercial exclusiva en el territorio nacional de un Modelo de Utilidad, conforme a la legislación vigente en materia de Propiedad Industrial que, según expresa el enunciado, trata de un tapón aplicable a tubos envases de todas clases diseñados de forma que sirve para realizar con toda comodidad la apertura inicial del tubo a que se aplica, sirviendo después de tapón del mismo.

5.-

10.-

Es de aplicación el invento que nos ocupa al cierre hermético de toda clase de tubos de oronas cosméticas, etc. y en general a toda clase de tubos de envases en los que el cierre hermético de fábrica se realiza por medio de una película metálica solidaria de la boca del tubo. Este tapón permite no solo el cierre posterior hermético del tubo ya abierto, sino que además sirve en principio para realizar con toda rapidez y comodidad la apertura inicial de dicho tubo de la forma más sencilla imaginable.

15.-

20.-

Hasta el presente siempre que se abría un tubo envase se trataba había que recurrir al elemento cortante más adecuado y que no siempre era fácil encontrar en el momento preciso. Se han ensayado algunos procedimientos y tapones para abertura de los tubos por medio de una pequeña lanceta situada en el interior de la tapeta que forma la cabeza cierre, pero este procedimiento tenía el grave inconveniente de que en la mayoría de los casos a pesar de la arandela de protección que se le colocaba los tubos estaban perforados a la hora de hacer uso de ellos.

25.-

30.-

Nuestro tapón evita tales inconvenientes y presenta la gran ventaja de que la apertura del tubo es perfecta, y el corte de la película de cierre de fábrica total y uniforme.

Por otra parte dado que el tapón va provisto de dos al-

35.- **ajustados para la boca del tubo a usar indistintamente, al principio no hay peligro de apertura ocasional del tubo hasta que la inversión del tapón no se haya realizado.**

40.- **Con el fin de facilitar la interpretación más exacta del objeto sobre que ha de recaer el presente privilegio, en el plano adjunto complementario de la presente exposición, se representa una forma práctica para la realización industrial y únicamente a título de ejemplo y, por consiguiente, sin carácter exhaustivo sino meramente informativo.**

En este plano:

La fig. 1ª representa una vista superior del tapón.

La fig. 2ª representa una sección transversal del mismo.

45.- **La fig. 3ª representa una vista inferior.**

La fig. 4ª es una sección de la cabeza del tubo mostrando de la lámina de cierre inicial.

La fig. 5ª una sección transversal del acoplamiento del tapón a la cabeza del tubo sin abrir.

50.- **Como puede apreciarse el tapón que nos ocupa y de que es objeto la presente memoria descriptiva está constituido por una pieza tronco-cónica (1) fig. 2ª provista de dos alojamientos cilíndricos uno superior (2) y otro inferior (3).**

55.- **El alojamiento superior (2) completamente es liso y sirve para tapar el tubo una vez que este ha sido abierto bien por rosca o presión.**

60.- **El alojamiento inferior va provisto en su fondo de un resalte cilíndrico (4) central en el que se practica una arista cortante (5) de diámetro algo menor que el de la pieza (5) de cierre inicial del tubo fig. 4ª.**

El tubo (7) viene de fábrica tapado con el tapón situado precisamente encajando en la cabeza del tubo el alojamiento superior o liso del tapón (2). Para abrir el tubo se saca el tapón y se invierte rosqueándolo entonces a la cabeza en la

65.- forma indicada en la fig. 5^a, Cuando el tope (4) del tapón haya bajado hasta topar con el cuello del tubo indica que la lámina (6) de cierre ha sido desplazada previo corte por las aristas cortantes (5) de que consta el saliente cilíndrico (4) interior del alojamiento inferior (3) del tapón.

70.- De esta forma se consigue una apertura fácil y rápida sin necesidad de elementos extraños a los adquiridos en la compra del tubo.

75.- La lámina así desplazada fácilmente debido al borde cortante del resalte mencionado es expulsada en la primera salida de producto, y el cierre posterior del tubo puede realizarse por ambos lados del tapón.

80.- Pueden ser introducidas modificaciones de forma, tamaño y demás características externas del tapón que nos ocupa, siempre que estas alteraciones no modifiquen la esencialidad del fin perseguido por el mismo.

85.- Descrita suficientemente la naturaleza del invento y su forma de realización práctica, únicamente cabe añadir que en el conjunto y partes independientes constitutivas del todo son susceptibles modificaciones y cambios de materias, forma y disposición en cuanto estas alteraciones no desvirtuen el fundamento esencial del mismo.

REIVINDICACIONES

90.- 1^a).- "TAPON ABRETUBOS DE CREMAS, COSMETICOS Y PINTURAS" que se caracteriza por estar constituido por una pieza prevista de dos alojamientos cilíndricos situados uno en cada base opuesta de la mencionada pieza.

95.- 2^a).- "TAPON ABRETUBOS DE CREMAS, COSMETICOS Y PINTURAS" que se caracteriza porque el diametro de los alojamientos según reivindicación anterior, es igual al del cuello roscado del tubo a que se ha de acoplar, y uno de ellos va provis-

65448

te en su base interior de un saliente cilíndrico concéntrico con él, de borde cortante y diámetro igual al de la platina o lámina de cierre inicial del conducto de salida de los tubos envases.

100.-

3ª). - "TAPON ABRETUBOS DE CREMAS, COSMÉTICOS Y PINTURAS".

La presente memoria descriptiva consta de cinco hojas foliadas y escritas a máquina por una sola cara, componiendo un total de ciento tres líneas, incluidas éstas.

Madrid, 14 de Abril de 1.958.-


e.e.

65448

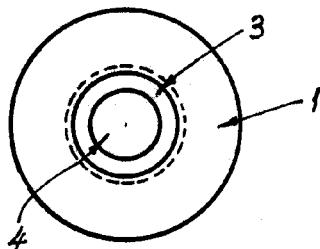


Fig. 1

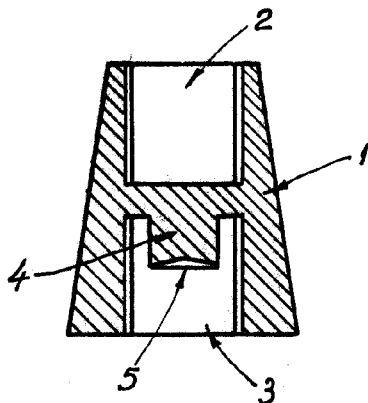


Fig. 2

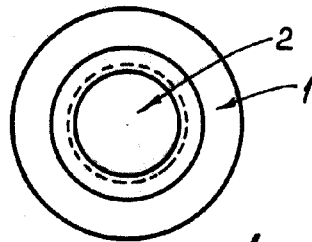


Fig. 3

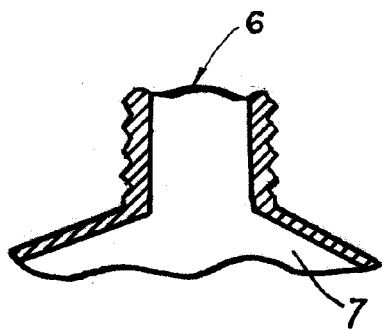


Fig. 4

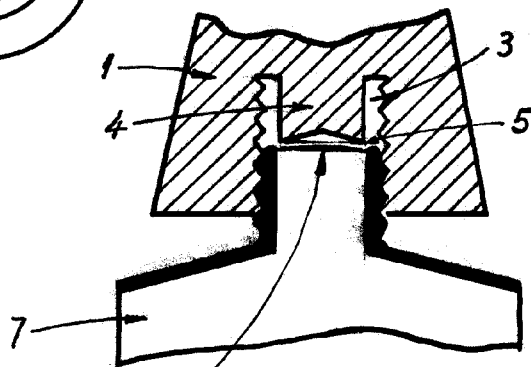


Fig. 5

Madrid, a 4 de Abril de 1958

Escala variable.