



• 6 5444

MALA REPRODUCCION
POR DEFECTO DEL ORIGINAL

M O D E L O
D E
U T I L I D A D

a favor de Don ENRIQUE GUTÉS BASTÉ y Don JOSÉ ESPAÑOL GIBERT, ambos de nacionalidad española, y residentes en Sabadell (Barcelona), calle Montseny, 12, por "MECANISMO PARA INTERRUPTORES, CONMUTADORES Y SIMILARES".

- . -

MEMORIA DESCRIPTIVA

La presente invención se refiere a un mecanismo para interruptores, conmutadores y similares de constitución sencilla y eficaz funcionamiento.

- Ha sido poco menos que imposible aunar la sencillez de un dispositivo de accionamiento de interruptores y conmutadores, con un rendimiento óptimo y seguro. El efectuar la separación de los contactos o ruptura entre los bornes móvil y fijo de una manera rápida e instantánea, ha exigido complicados mecanismos que han encarecido el sistema a la vez que lo han hecho propenso a las averías
- 5.
 - 10.



• 6 5444

y encasquillamientos. Por el contrario, aquellos dispositivos simples, lo han sido a costa de su poco eficaz funcionamiento.

- Mediante el mecanismo objeto de la invención se
5. logra solucionar los problemas detallados y a tal fin está constituido esencialmente por una palanca pulsadora montada oscilante a balancín y cuyas oscilaciones las determina un resorte que por un extremo queda unido centralmente a la cara inferior de la palanca, mientras el opuesto lo
10. está al cuerpo que sostiene el mecanismo. Dicha palanca se prolonga inferiormente en dos brazos los cuales presentan sendos taladros en los que van montados los bornes móviles, los cuales están sometidos a la acción distensiva de los correspondientes resortes, y cuyos bornes que se
15. conectan respectivamente a los fijos, al final de cada oscilación de la palanca pulsadora.

- Para la mejor comprensión de cuanto queda descrito en la presente memoria descriptiva, se acompaña un dibujo en el que, tan sólo a título de ejemplo, se representa un
20. caso práctico de realización del objeto de la invención.

En dicho dibujo, la figura 1 es una vista en sección longitudinal del mecanismo; la figura 2 muestra una vista en planta; y la figura 3 corresponde a una sección transversal del propio mecanismo.

25. En el aludido dibujo el mecanismo descrito está constituido por una palanca -1- accionadora del mecanismo, montada a balancín, en cuya cara inferior y centralmente va unido el extremo de un resorte -2- que tiene el extre-



mo opuesto fijo en el armazón -3-.

5. La palanca -1- se prolonga inferiormente en dos brazos -4- provistos de sendos taladros -5- en los cuales quedan alojados los contactos móviles -6- sometidos a la acción distensiva de sendos resortes -7-, que tienden a mantenerlos contra los contactos fijos -8- dispuestos al final de la carrera que en sus oscilaciones efectúan los brazos -4-.

10. La forma de actuación del mecanismo descrito es muy sencilla. En efecto: Al presionar contra la palanca pulsadora -1- y provocar un desplazamiento de la misma, el resorte -2- hace imposible mantener un equilibrio y por tanto la palanca se inclina rápida e instantáneamente hacia el lado correspondiente, con lo cual el brazo -4- describe un arco hasta que el contacto móvil -6- se apoya contra el fijo -8-, situado al final de carrera de la palanca -1-. Por su parte el resorte -7- que actúa contra el correspondiente contacto móvil -6- obliga al mismo a mantenerse perfectamente apoyado contra el opuesto -8-. En el dibujo adjunto se ha representado un dispositivo conmutador, si bien puede preverse un sistema interruptor con la simple supresión de uno de los contactos -6- y su correspondiente -8-. Los movimientos del mecanismo son pues rápidos y precisos, habiéndose descartado completamente las articulaciones y transmisiones complicadas.

15.

20.

25.

Serán independientes del objeto de la invención los materiales empleados en la construcción de los distintos elementos que la integran, formas y dimensiones de los mis-



mos y cuantos detalles accesorios puedan presentarse, siempre y cuanto no afecten a su esencialidad.

- . -

N O T A

Se reivindica como objeto del presente modelo de utilidad:

5. 1. Mecanismo para interruptores, conmutadores y similares, que se caracteriza esencialmente por estar constituido por una palanca accionadora montada a balancín, en cuya cara inferior y centralmente queda sujeto el extremo de un resorte que por su extremo opuesto va unido al armazón fijo del mecanismo, cuya palanca se prolonga por su cara inferior en dos brazos provistos de sendos taladros en los que van montados los correspondientes bornes móviles, sometidos a su vez a la acción de los respectivos resortes que tienden a mantenerlos en contacto contra los bornes fijos, montados estos en los finales de carrera de los brazos oscilantes.

2. Mecanismo para interruptores, conmutadores y similares.

20. La presente memoria consta de cuatro hojas foliadas, escritas a máquina por una sola cara.

Barcelona, a 5 de marzo de 1958

Enrique GUTÉS BASTÉ
José ESPAÑOL GIBERT

p.a.

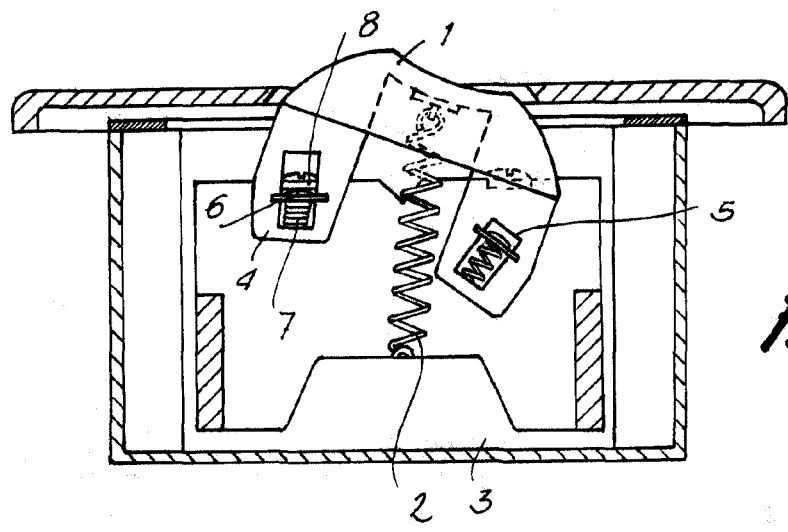


Fig. 1

85444

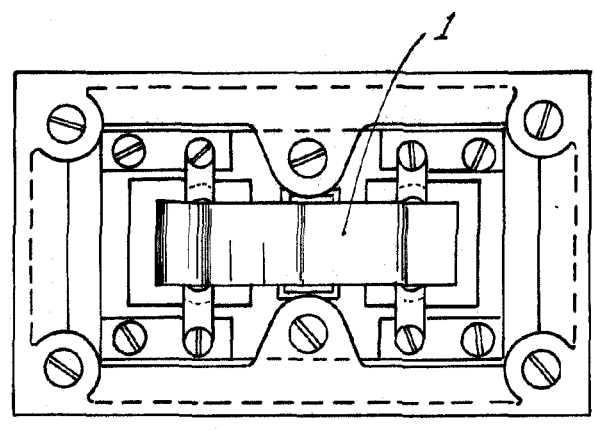


Fig. 2

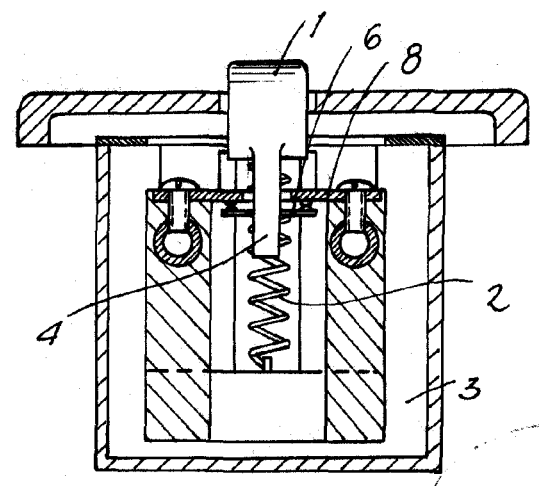


Fig. 3

Barcelona, 5 Abril 1958
Enrique Gutes Basté
José Español Gibert
P.A.

