



• 6 5437

MEMORIA DESCRIPTIVA  
DE UNA PATENTE DE MODELO DE UTILIDAD POR VEINTE AÑOS EN ESPAÑA A FAVOR  
DE DON ENRIQUE ESPINOSA LUCAS, DE NACIONALIDAD ESPAÑOLA, RESIDENTE EN  
VALLADOLID, Trabajo 18

sobre:

"NUEVO COMPROBADOR DE PRESION DE AGUAS CARBONICAS PARA SIFONES".



5.-

Con la presente solicitud se trata de proteger un nuevo comprobador de presión de aguas carbónicas para sifones, con el cual se consiguen grandes ventajas sobre lo que actualmente se conocen para fines similares, aunque específicamente para el destino que se le otorga al objeto de la presente invención no existe ni se lleva a cabo comprobación alguna.

10.-

El hecho en sí de no efectuarse ésta comprobación redundará en perjuicio tanto del público consumidor como del fabricante, ya que de no llevar los sifones el grado de presión necesario va en detrimento del sabor del líquido lo que indudablemente hará que al ocurrir ello se tenga que dejar de consumir una marca para pasar a la adquisición de otra.

15.-

Con el objeto de la invención se puede saber en cualquier momento si el líquido a expender contiene la presión necesaria para su venta al público, para lo que tanto el detallista como el público consumidor podrá comprobar fácilmente si en verdad mantiene dichas cualidades.

20.-

Su manejo es sumamente sencillo ya que basta con introducir la boquilla de la cabeza del sifón en el cuerpo principal del comprobador, realizándose más tarde el accionamiento del cierre por medio de una palanca, lo que dará lugar a que el manómetro de que consta el comprobador pueda indicar la presión que contiene el sifón.

25.-

Su fabricación puede realizarse con cualquier clase de material apto para los fines que se persiguen, pudiendo ser metal, latón, chapa y especialmente goma de buena calidad para los cierres o cierre de hermeticidad.

30.-

En cuanto a formar las mismas no serán objeto de una realización, ya que dentro de la esencialidad de la invención podrán variar ampliamente, así como igualmente el tamaño.

Para mejor comprensión de la descripción que sigue se adjuntan dibujos a los cuales se hace constante referencia a lo



largo de la misma, siempre a título de ejemplo no limitativo.

La única figura representada es una vista en alzado y algo esquemática de lo que en sí constituye el objeto de la invención.

5.-

Se caracteriza la misma por ser un nuevo comprobador de presión en aguas carbónicas para sifones, porque el mismo está dotado de un cuerpo principal (6) el cual presenta un orificio (5) para la entrada de la boquilla de la cabeza del sifón, así como igualmente y en actitud pasante presenta dicho

10.-

cuerpo principal (6) un pivote (8) que sujeta y establece el giro de una palanca (9) que es la encargada de accionar el cierre.

15.-

Asimismo y en sentido superior el subsodicho cuerpo principal lleva destacada una protuberancia cilíndrica (7) a la que se solidarizan una pieza soporte (4) portadora de un vástago o conducto cilíndrico roscado (3) en el que se acondicionan mediante la correspondiente tuerca (2) el manómetro (1).

Las ventajas de la presente solicitud se deducen de lo anteriormente expuesto.

20.-

Si bien la forma de ejecución aquí descrita constituye aplicación preferente de la presente solicitud, podrán introducirse modificaciones de forma y de detalle sin que por ello varíe la esencialidad de la misma que se reivindica en la siguiente

NOTA

25.-

En resumen, la presente solicitud recaerá sobre las siguientes reivindicaciones:

30.-

1ª.- Nuevo comprobador de presión de aguas carbónicas para sifones, caracterizado porque está dotado de un cuerpo principal que presenta un orificio en comunicación con el manómetro en el cual para llevar a cabo la comprobación se sitúa la boquilla de la cabeza del sifón.



2<sup>a</sup>.- Nuevo comprobador, según la reivindicación anterior caracterizado porque en el mismo cuerpo principal y en actitud pivotante va dispuesto un pasador que a la vez que sujeta actúa de eje de una palanca mediante la cual se acciona el cierre de hermeticidad que va situado en el subsodicho cuerpo principal.

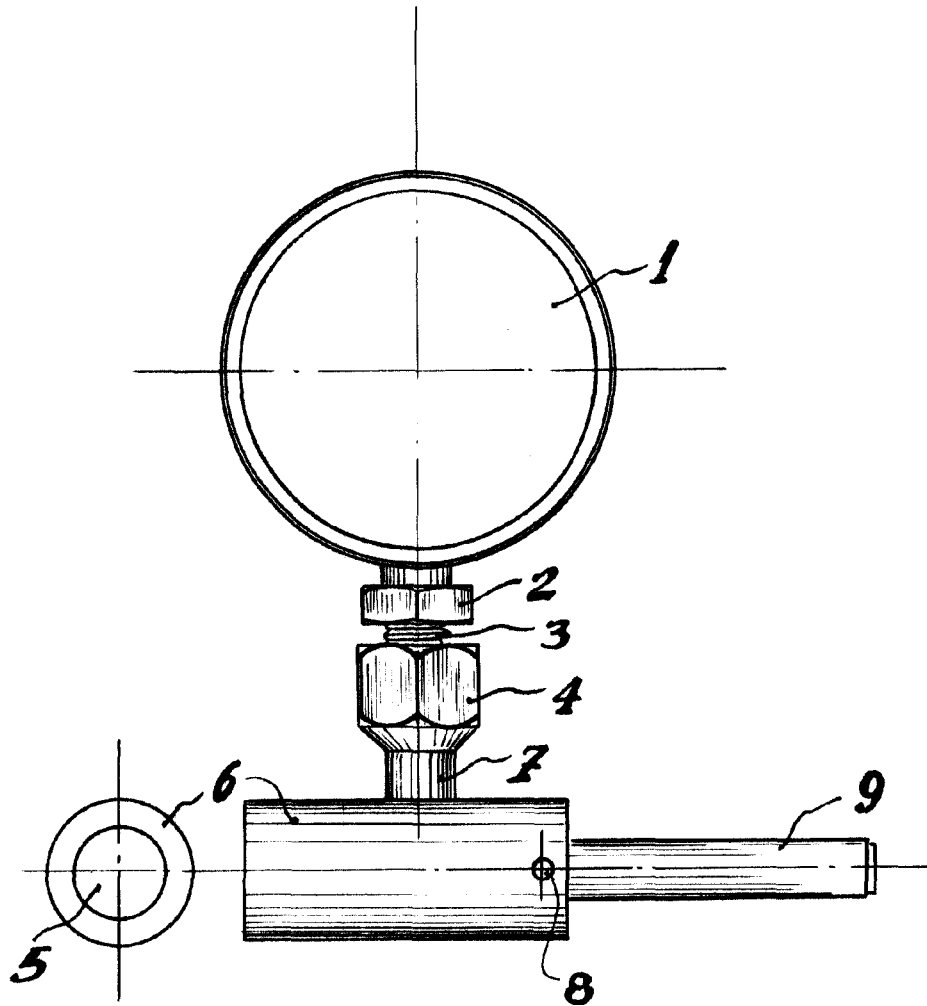
3<sup>a</sup>.- Nuevo comprobador, según las reivindicaciones anteriores caracterizado porque en la parte superior del referido cuerpo principal lleva destacada una protuberancia cilíndrica a la que se solidariza una pieza soporte protadora de un manómetro cilíndrico roscado exteriormente en el que se acondiciona mediante la correspondiente tuerca el manómetro.

4<sup>a</sup>.- NUEVO COMPROBADOR DE PRESION DE AGUAS CARBONICAS PARA SIFONES.

Según se describe en la presente memoria que consta de cinco hojas escritas a máquina por una sola cara y dibujos.

Madrid a 13 de abril de 1958

6 5437



ESCALA VARIABLE  
Madrid, ..... de ..... de 19.....  
EL AGENTE: