

65429



1958

65429-

MEMORIA DESCRIPTIVA

Correspondiente al registro de Modelo de Utilidad que, por veinte años, se solicita para España y sus Colonias, a favor de Don Ramón SALAS MARTINEZ, residente en Santa María de Llobregat (Barcelona), Santa María de la Cabeza, nº 7 - - - -

5.

p o r

"RACOR PERFECCIONADO PARA INSTALACIONES DE FLUIDOS"

La dificultad de hacer coincidir exactamente las conducciones de agua y otros fluidos con los acoplamientos a sus respectivos aparatos sanitarios y similares, originan frecuentemente rectificaciones en la instalación que, además de las molestias, resultan por lo general laboriosas y, por consiguiente costosas.

10.

El recurrente, teniendo presente que esas diferencias de coincidencia oscilan en la mayoría de los casos dentro de unos límites relativamente reducidos, ha ideado un nuevo racor de acoplamiento con el que, merced a tener uno de sus con

15.



65429-

ductos excentrado, es sumamente fácil corregir las diferencias de alineación, evitando tener que volver a arrancar la desembocadura de la instalación para poder establecer la coaxialidad requerida.

5. A continuación pasa a describirse, a título de ejemplo sin carácter limitativo, un caso práctico de realización de racor de acuerdo con el invento, acompañándose para mejor comprensión una hoja de dibujos en la que:

10. La figura 1, es una vista en alzado de dicho racor en la que los conductos de entrada y salida aparecen alineados;

La figura 2, es una vista frontal del mismo racor en la que se distingue claramente la excentricidad del conducto de entrada;

15. La figura 3, es una proyección en planta de la precedente figura 2 en la que se vé en sección, la desalineación a que dá lugar la aludida excentricidad del conducto de entrada; y

20. La figura 3, representa, ordenadas sinópticamente, tres de las muchas posibilidades de adaptación que ofrece el propio racor de las anteriores figuras.

25. Consiste un racor de acuerdo con la presente Memoria en una pieza de latón fundido torneada exteriormente, en cuya parte media existe una platina de acoplamiento (1) de la que, por un lado, emerge axialmente, excentrado con respecto a la misma, un conducto roscado de entrada (2), emergiendo por el otro, centrado en dicha platina (1), un conducto roscado de salida (3).

30. En virtud del excentramiento del mencionado conducto de entrada (2) se deduce fácilmente que el eje geométrico de éste y el del conducto de salida (3) habrán de ser necesariamente desaxiales y, por consiguiente, es obvio que cuando se

65429 - 12 ABR.



trate de instalar dos grifos contiguos, cual es el caso, por ejemplo, de un juego para agua caliente y fría, se podrá lograr - Fig. 4 -, haciendo girar oportunamente los dos racores y manteniendo siempre constante el interese S de los con-

5. ductos de salida (3):

I) que el interese e de los conductos de entrada (2), sea mayor que el interese S,

II) que el interese e de dichos conductos de entrada (2), sea igual que el interese S, y

10. III) que el interese e de los repetidos conductos de entrada (2), sea menor que el interese S,

sobreentendiéndose que, entre las dos posiciones extremas I) y III), podrá regularse el interese e en cualquiera de sus innumerables posiciones intermedias.

15. Residiendo la esencialidad del racor descrito en la excentricidad que la faculta para adaptarse a distintas separaciones entre dos tuberías contiguas manteniendo siempre la misma separación entre los grifos respectivos, se dá por supuesto que todo lo demás deberá ser considerado como meramente accesorio, y que, por consiguiente, en la realización del mismo, serán en general susceptibles de variación, sin salirse del marco del invento, cuantos detalles de construcción y acabado, no alteren, cambien o modifiquen la propia esencialidad del mismo.

25.

N O T A

Descrito el objeto y utilidad de la invención, lo que se declara como no divulgado ni practicado en España, comprende las siguientes reivindicaciones:

20. 1ª.- Racor perfeccionado para instalaciones de fluidos, que se caracteriza por el hecho de que el conducto de

65429^{12 ABR.}



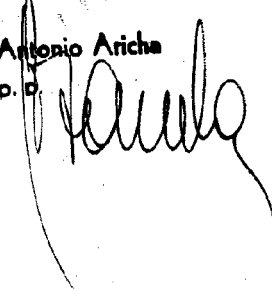
entrada dispuesto excentradamente en una de las caras de la platina de fijación, no es coaxial con el conducto de salida situado en la cara opuesta de la misma, permitiendo esta disposición, especialmente en el montaje por parejas de las instalaciones de agua fría y caliente, adaptarse al interese o separación entre los dos grifos correspondientes sin necesidad de modificar, por causa de diferencias entre sí, el empotramiento de las dos respectivas tuberías contiguas.

5.

2ª.- RACOR PERFECCIONADO PARA INSTALACIONES DE FLUIDOS.

Según se describe y reivindica en la presente Memoria descriptiva, que consta de cuatro hojas foliadas y escritas por una sola cara y acompañada de una hoja de dibujos.

Madrid, a 12 de Abril de mil novecientos cincuenta y ocho.

P.A.,
 Antonio Aricha
 D. O.


65429 -

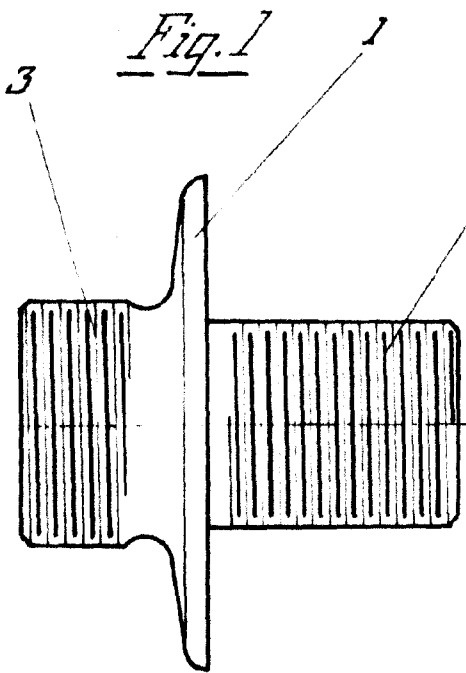


Fig. 1

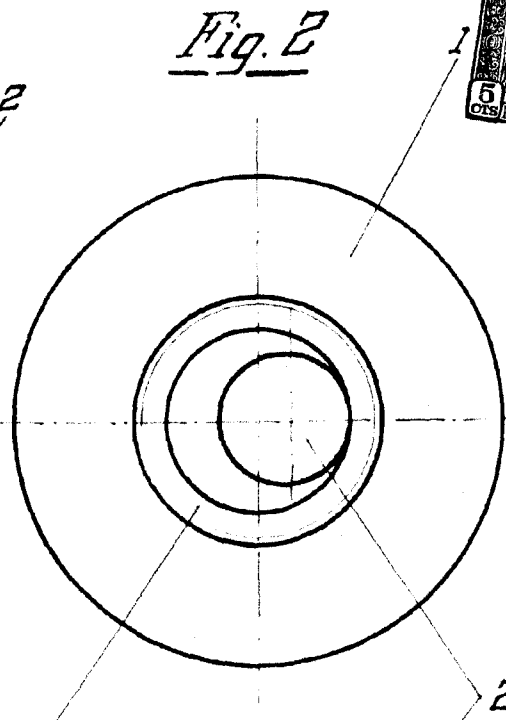


Fig. 2

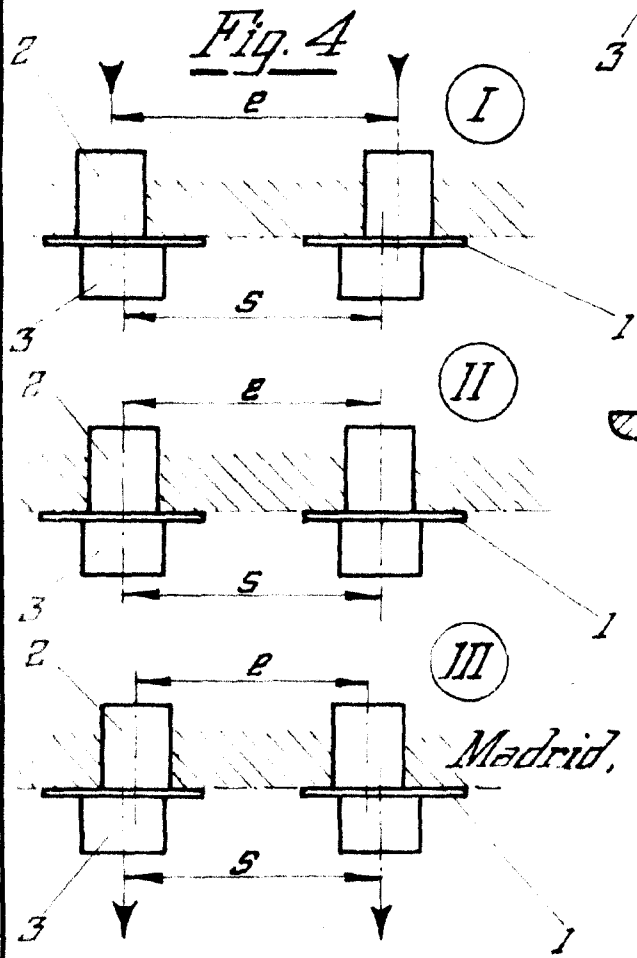


Fig. 4

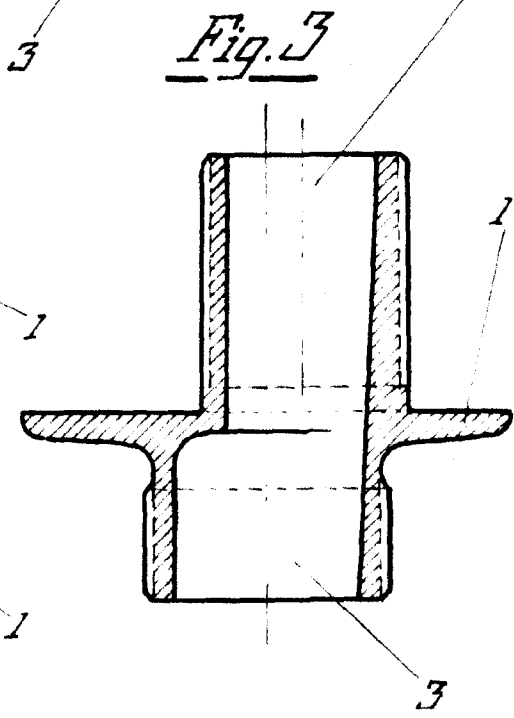


Fig. 3

Madrid, 12 de Abril de 1958

P. A.

Antonio ...
D. D.

Escala variable