

65428

12 AB



65428 -

MEMORIA DESCRIPTIVA

Correspondiente al registro de Modelo de Utilidad que, por veinte años, se solicita para España y sus Colonias, a favor de Don Ramón SALAS MARTINEZ, residente en San Feliu de Llobregat (Barcelona), Santa María de la Cabeza, nº 7 - - - -

p o r

"UN VOLANTE PERFECCIONADO PARA GRIFERÍA"

A la belleza de aspecto que ofrecen los volantes para llaves de grifo generosamente dimensionados, se opone como es sabido el inconveniente del precio cada día más elevado del latón.

El recurrente, teniendo en cuenta la importancia que tienen dichos volantes en la estética de los grifos en general, ha ideado un nuevo sistema en el que las dimensiones y el ahorro de material se hacen perfectamente compatibles gracias a que el aumento de peso se compensa con la práctica de unas cavernas u oquedades inaparentes con cuyo volúmen se neutralizan las diferencias de masa que de otro modo ocasionarían.

65428-1

12 ABR.



naría el citado aumento de dimensiones.

A continuación pasa a describirse, a título de ejemplo sin carácter limitativo, un caso práctico de realización de un volante de conformidad con la presente Memoria, acompañándose para mejor comprensión una hoja de dibujos en la que:

5.

La figura 1, es vista en alzade y en sección un volante para llave de grifo, de acuerdo con la invención; y

La figura 2, es una proyección en planta del propio volante mostrando uno de sus brazos en sección.

10.

Consiste un volante conforme al que nos ocupa en una pieza de latón fundido en la que, tanto su núcleo (1) como los brazos (2) presentan unas oquedades (3) la forma de las cuales, tal como se vé en las figuras, se relaciona en todos y cada uno de sus puntos con el perfil o silueta exterior,

15.

constituyéndose así un cuerpo hueco a modo de cascarón en el que el espesor de sus paredes es sensiblemente uniforme. En la parte central del núcleo (1) existe excepcionalmente una zona de mayor espesor a fin de que el orificio cuadrado de mando (4) disponga de una superficie suficiente para evitar

20.

que una presión unitaria excesiva del eje de la llave (5) ocasione su desbocadura.

25.

Residiendo lo fundamental de la presente invención en el hecho de que el volante a que se refiere está dotado interiormente de unas oquedades inaparentes que se adaptan a su forma exterior, se deduce que todo lo demás deberá ser considerado como meramente accesorio. Así, por ejemplo, el número de brazos podrá ser de más o de menos de cuatro que es el representado, y el orificio cuadrado (4) podrá estar constituido por otro cualquier taladro de forma conveniente que sirva para la misma finalidad.

30.

En general, se sobreentiende que en el presente caso,



serán variables cuantos detalles de construcción y acabado, no alteren, cambien o modifiquen la esencia de la invención.

N O T A

5. Descrito el objeto y utilidad de la invención, lo que se declara como no divulgado ni practicado en España, comprende las siguientes reivindicaciones:

10. 1ª.- Un volante perfeccionado para grifería, que se caracteriza por el hecho de que consiste en una pieza de latón fundido la cual está dotada de unas cavernas u oquedades inaparentes la forma de las cuales se relaciona en todos y en cada uno de sus puntos con el perfil o silueta exterior, constituyéndose así un cuerpo hueco a modo de cascarón en el que el espesor de sus paredes es sensiblemente constante, excepto en la parte superior de su núcleo donde el espesor es mayor para poder aumentar la superficie del orificio de sección conveniente, a través del cual se acopla el volante a la llave del grifo.

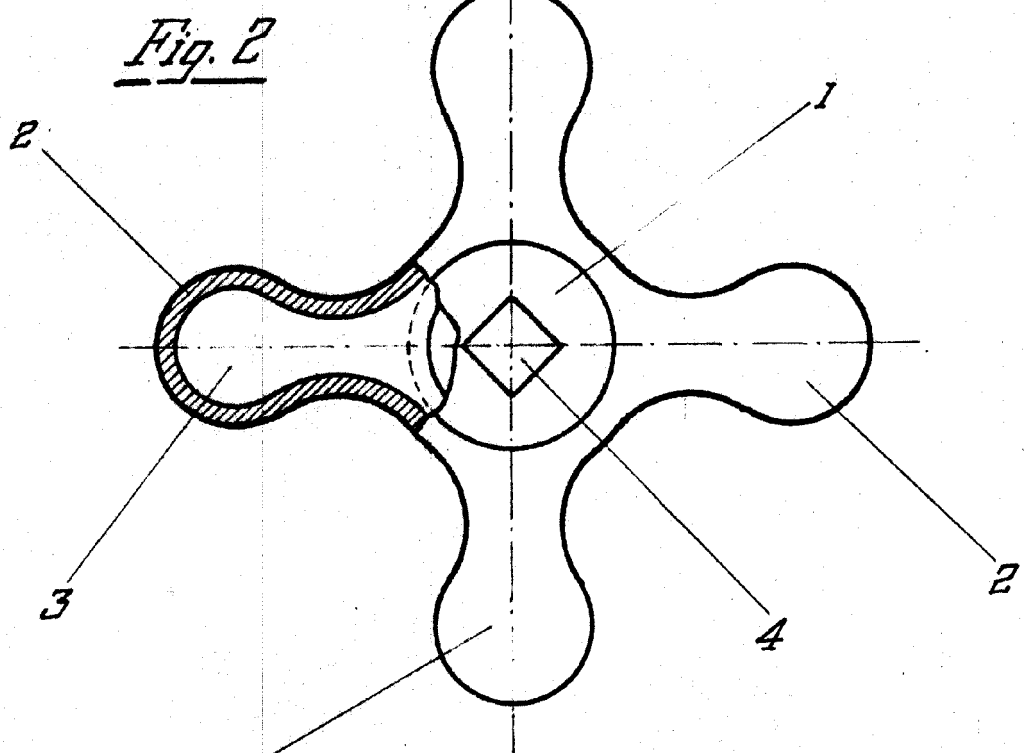
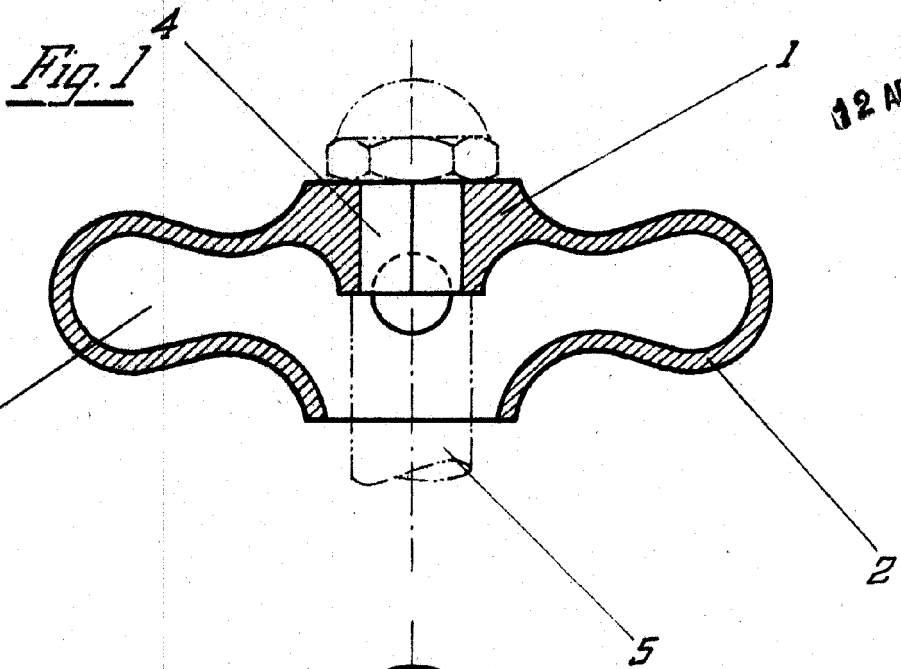
15. 2ª.- UN VOLANTE PERFECCIONADO PARA GRIFERÍA.

Según se describe y reivindica en la presente Memoria descriptiva, que consta de tres hojas foliadas y escritas por una sola cara y acompañada de una hoja de dibujos.

Madrid, a 12 de Abril de mil novecientos cincuenta y ocho.

P.A.,

Antonio Aricha  
P. S.



Madrid, 12 de Abril de 1958

Escala variable

R.A.  
Antonio Aricha  
D. O.