



• 6 5420

*Memoria Descriptiva*

*para*

un Modelo de Utilidad por veinte años,

*a favor de*

Don Albert R O S S E L

-nac. suiza-

*residente en*

Zürich -Suiza-

Stampfenbachstr. 73

*por:*

-Pequeño recipiente para el secado de ropa mediante  
te aire caliente-.

Prioridad sol.pat. Suiza Nº 52.312 del día 4 Noviem-  
bre 1957.



6 5420

El modelo se refiere a un pequeño recipiente para el secado de ropa mediante aire caliente. Ya es conocido el introducir aire caliente en grandes recipientes o recintos secadores enteros con el fin de secar rápidamente la ropa mojada colgada en ellos. En los tiempos más modernos las máquinas lavadoras están desarrolladas y han sido abarataadas de tal modo que casi en todas las viviendas se utiliza una de estas máquinas para la ropa pequeña. El secado de la ropa lavada, no obstante a ser conocidas las centrifugas pequeñas, representa un gran problema.

Por medio del presente pequeño recipiente está resuelto este problema, pudiendo secarse la ropa rápidamente en pequeño espacio. Según el modelo, el mismo se caracteriza, porque en su parte superior está alojado un dispositivo para el suministro de aire caliente y porque el mismo, por lo menos unilateralmente en su parte inferior, muestra una abertura de hendidura, cuya abertura de hendidura está trabajada lisamente, sacada de las paredes laterales y del fondo y no muestra mamparos de ninguna clase que impidan el paso de la corriente de aire.

En el adjunto dibujo está representado un ejemplo de ejecución del objeto del modelo, mostrando:

La figura 1<sup>a</sup> una vista en perspectiva del recipiente abierto para la introducción de la ropa.

La figura 2<sup>a</sup> una sección transversal por el recipiente y el conducto de suministro de aire caliente y

la figura 3<sup>a</sup> una vista sobre la disposición



65420

de las espirales de calefacción.

5 En el recipiente -1- se encuentra el varillaje -2- en forma de paralelógramo que lleva un dispositivo -3- para colgar la ropa, que puede ser girado hacia el exterior y al que está sujeta la pared -4- del recipiente. Al oscilar la pared -4- hacia fuera, ésta queda en su posición vertical, mientras que el dispositivo colgador de ropa, gracias al varillaje -2- en forma de paralelógramo, permanece horizontal. La pared lateral -4- no llega del todo al fondo del recipiente -1-, de modo que se produce una abertura -5- de rendija horizontal, de la que puede salir <sup>aire</sup> sin perturbación. En las dos paredes laterales adyacentes a la pared -4-, están dispuestas cerca del fondo rendijas menores -6-, que igualmente sirven para la salida del aire, pero especialmente para la distribución del aire en el recipiente.

15 La pared superior de cierre -7- del recipiente, que se encuentra con una distancia, que sirve para la conducción de suministro de aire, debajo de la tapa -6- y que está ligeramente inclinada, muestra en su centro una abertura -9- cilíndrica, que penetra en el interior del recipiente, que arriba está cerrada mediante la tela metálica -10) y en la que al lado de una rueda de ventilador -11- además se encuentra una espiral -12- de calefacción eléctrica. Como se ha demostrado en la figura 3ª, la espiral de calefacción -12- puede estar tensada sobre barras aislantes dispuestas en forma de estrella. Los ensayos han demostrado que esta disposición de espirales de ca-



68420

lefacción, frente a la disposición de barras calefactoras, ofrece la gran ventaja de que el aire pasante se calienta mejor y en los elementos de calefacción no se produce recalentamiento.

5

Después de colgada la ropa sobre el dispositivo colgador extraído, éste se corre dentro del recipiente, por lo que este recipiente queda cerrado con excepción de las rendijas inferiores -5, 6- y la abertura -9-. El ventilador aspira ahora, a través de la abertura, aire seco dentro del recipiente, calentándose este aire por las espirales -12- de calefacción pasando por la ropa hacia abajo hasta las rendijas -5, 6-, donde escapa el aire saturado de humedad. Por las rendijas -6- se obtiene que el aire se extienda por todo el recipiente. Para obtener una buena corriente de aire, la rendija -5- tiene que estar trabajada limpiamente y no debe mostrar tabiques, especialmente la superficie del fondo no debe mostrar ninguna parte saliente dirigida hacia la rendija. Todo el recipiente puede estar aislado por introducción de una capa termoaislante con el fin de reducir la irradiación térmica hacia el exterior.

10

15

20

.....



• 6 5420

N O T A

Este registro consta de las siguientes reivindicaciones:

5 1<sup>a</sup>.- Pequeño recipiente para el secado de ropa mediante aire caliente, caracterizado porque en su parte superior está alojado un dispositivo para la conducción de suministro de aire caliente y porque el mismo por lo menos unilateralmente en su parte inferior muestra una abertura de rendija, cuya abertura de rendija está trabajada lisamente fuera de las paredes laterales y del fondo y no muestra tabiques que perturben la corriente de aire.

10 2<sup>a</sup>. - Recipiente según la reivindicación 1<sup>a</sup>, caracterizado por un dispositivo colgador de ropa alojado en el interior, que está unido con una pared lateral extraíble y está montado sobre un paralelogramo de varillas oscilable.

15 3<sup>a</sup>.- Recipiente según la reivindicación 2<sup>a</sup>, caracterizado porque el dispositivo de conducción de suministro de aire caliente se compone de un tubo cilíndrico de suministro de entrada, en cuyo interior se encuentran una calefacción para aire y un ventilador.

20 4<sup>a</sup>. - Recipiente según la reivindicación 3<sup>a</sup>, caracterizado porque la calefacción para aire se compone de espirales de calefacción dispuestas a modo de estrella.

25 5<sup>a</sup>. - Recipiente según la reivindicación 2<sup>a</sup>, caracterizado porque la abertura de rendija se encuentra sobre el costado de la pared lateral extraíble, de modo que



- 6 -

6 5420

al extraer la pared sujeta al paralelógramo, ésta puede des -  
cender algo sin tocar en la prolongación del plano del fondo  
del recipiente y porque en ambas paredes laterales, adyacen -  
tes a esta pared, cerca del fondo del recipiente están dispues -  
tas otras rendijas.

5

6<sup>a</sup>.- Recipiente según la reivindicación  
5<sup>a</sup>, caracterizado porque por lo menos una pared lateral del  
recipiente no muestra ninguna rendija de abertura.

10

7<sup>a</sup>.- Recipiente según la reivindicación  
1<sup>a</sup>, caracterizado porque el mismo está revestido de una capa  
termoaislante.

8<sup>a</sup>.- Pequeño recipiente para el secado  
de ropa mediante aire caliente.

15

Según se describe y reivindica en esta me-  
moria descriptiva.

Se detalla e ilustra con los planos que a  
la misma se acompañan.

Y cuya memoria descriptiva consta de 6 ho-  
jas, foliadas y escritas a máquina por una sola de sus caras.

Madrid, a 11 Abril 1958.

85420



Fig.1

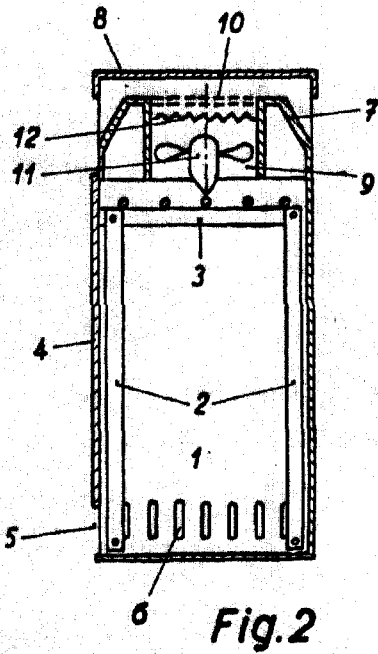
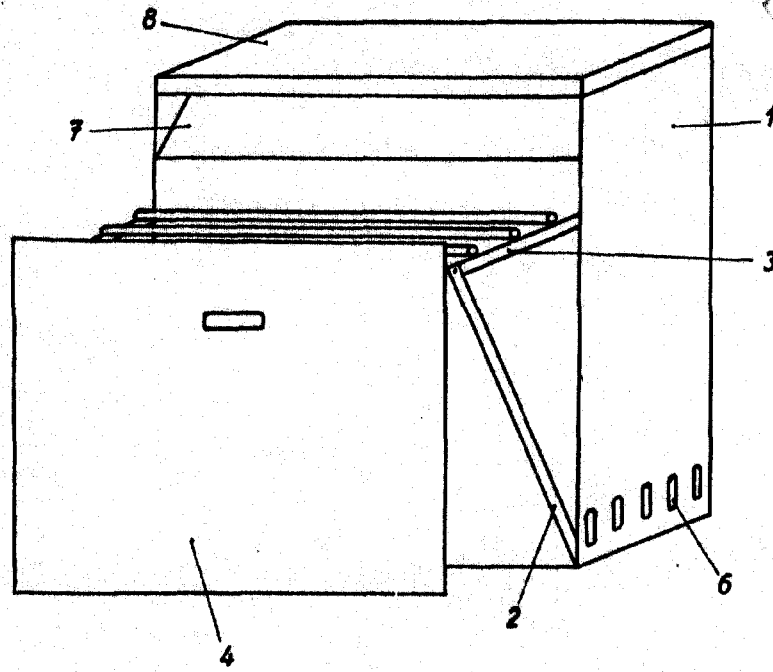
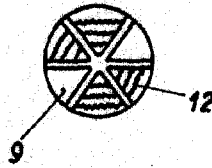


Fig.2

Fig.3



ESCALA VARIABLE

*Alv*