

65412

MODELO DE UTILIDAD  
=====

MALA REPRODUCCION  
POR DEFECTO DEL ORIGINAL

65412



## Memoria Descriptiva

sobre:

"Polea corredera".

=====

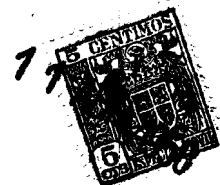
*Solicitante:* DON BERNARDO SUAREZ FOMBONA, de nacionalidad española,  
residente en Calle Bohemia, nº 4, GIJON, (Asturias).

=====

El presente Modelo de Utilidad, se refiere a una polea corredera de construcción simple y de gran economía sobre los modelos existentes en el mercado.

En los dibujos adjuntos, a título de ejemplo no limitativo, se ilustra una forma de ejecución del invento,

5.



• 6 5 4 1 2

y en ellos:

Fig. 1, representa una sección por el eje vertical del conjunto, y

5. Fig. 2, representa una vista de frente, cortada para el ver el mecanismo interior.

10. Con referencia a dichos dibujos, la polea corredera comprende una bola de acero pulida (1), eje sobre el que gira una rueda (2). Ambos, bola-eje y rueda, van aprisionados dentro de la caja formada por los dos cuerpos laterales (3) que, a su vez, forman la guía de la corredera, la cobertura (4) y la base (5), sobre la que se fija el conjunto.

El funcionamiento es el común a todos estos mecanismos.

15.

N O T A

20. Descrita suficientemente la naturaleza del invento, así como la manera de realizarlo en la práctica, debe hacerse constar que las disposiciones anteriormente indicadas son susceptibles de modificaciones de detalle en cuanto no alteren su principio fundamental, siendo lo que constituye la esencia del referido invento y por lo que se solicita Modelo de Utilidad por 20 años en España: "Polea corredera"; caracterizándose por lo siguiente:

25.

1º.- Polea corredera, que se caracteriza porque comprende una rueda que gira libremente sobre una bola de acero, pulida, y que, a su vez, van aprisionados dentro de una caja formada por los cuerpos laterales, la cobertura y la base.

30.

2º.- Polea corredera; tal y como queda substan-

• 65412

11 A



cialmente descrito en la presente memoria e ilustrado en los adjuntos dibujos.

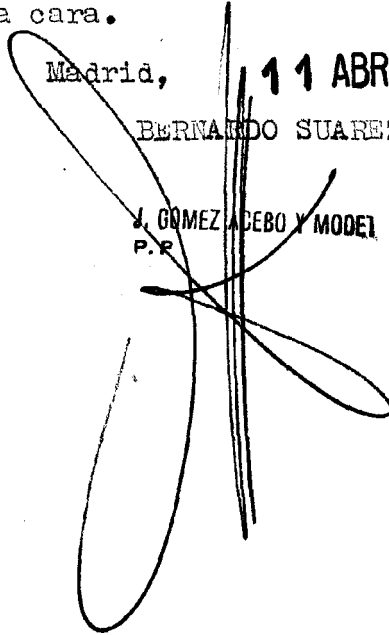
Esta memoria consta de tres hojas escritas a máquina por una sola cara.

Madrid,

11 ABR. 1958

BERNARDO SUAREZ FOMBONA.

J. GOMEZ DEBO Y MODEI  
P. R.



6 5412

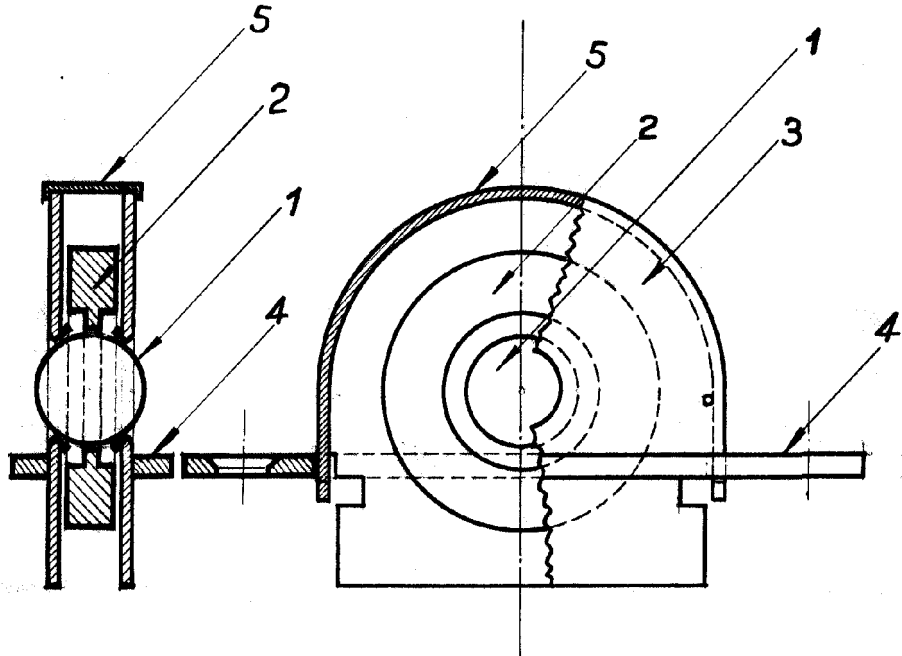


FIG 1

FIG 2

MADRID, DE 11 ABR 1958 DE 1958  
RICARDO SUAREZ FOMBONA.  
P.P.

J. GOMEZ ACEBO Y MEDER  
P.P.