



65 08 -

22

65408

MODELO DE UTILIDAD

por 20 años

por "UN COLECTOR PERFECCIONADO PARA MOTORES ELECTRICOS"
a favor de D. Juan Legas Pérez de nacionalidad española,
domiciliado en Barcelona, Nilo Fabra, 11.

MEMORIA DESCRIPTIVA

5. Se describe en este Modelo de utilidad un colector perfeccionado para motores eléctricos, cuya ventaja estriba especialmente, en estar su núcleo formado por una masa de plástico, en la cual están insertadas las delgas y el casquillo central, así como dos pequeños aros metálicos, formando toda una pieza muy compacta, fácil de mecanizar y con la notable característica de que quedan suprimidos los engorrosos aislamientos en forma de "V" o "Z" tradicionalmente usados para aislar las delgas de las partes



metálicas del núcleo.

Para su mejor comprensión, se adjuntan, a título de ejemplo, unos dibujos de un colector para motores eléctricos realizado de acuerdo con el presente Modelo.

5. La figura I es una sección longitudinal de dicho colector, la figura II es la vista lateral de una delga y la figura III lo es del propio colector.

10. Según las mismas, el presente Modelo consta de un casquillo central -1-, con rebordes extremos -2- y una zona media -3- rugosa. Este casquillo, junto con los aros -4- y las delgas -5-, queda ocluido en una masa -6- de plástico, formando toda una sola pieza junto con las plaquitas de mica -7-, que separan lateralmente a las delgas -5-.

15. Todo cuanto no afecte, altere, cambie o modifique la esencia del colector perfeccionado para motores eléctricos anteriormente descrito, será variable a los efectos del presente Modelo.

N O T A.

20. Se reivindica como objeto de este registro por Modelo de utilidad:

25. 1.- Un colector perfeccionado para motores eléctricos caracterizado por estar el conjunto de sus delgas, convenientemente separadas por placas de mica, ocluidas inferiormente en una masa de plástico endurecido que contiene asimismo dos aros espaciadores y el casquillo central de sostén, el cual posee pequeños rebordes en sus extremos y una zona central rugosa.

30. Sean cuales fueren las circunstancias que concurran en la esencialidad del Modelo de utilidad definido en la anterior reivindicación cuyo objeto es:

2.- "UN COLECTOR PERFECCIONADO PARA MOTORES ELECTRICOS".

Consta la presente memoria de tres hojas foliadas, meca-

65408



negrafiadas por una sola cera y del dibujo unido a la misma.

Barcelona, veintidos de marzo de mil novecientos cincuenta y ocho.

P.A. de D. Juan Legaz Pérez

E. DURÁN
P.P.



654081

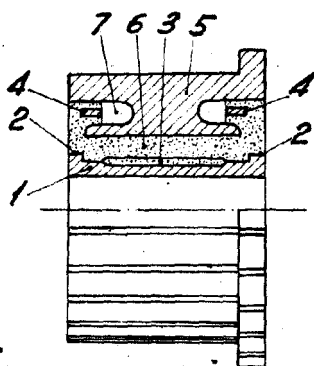


Fig. I

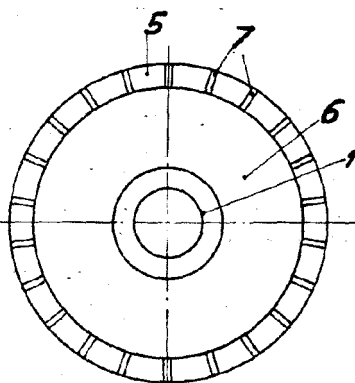


Fig. III



Fig. II

BARCELONA, 22 MARZO DE 1958

L. DURAN
P.P.

ESCALA VARIABLE