



• 65407

PATENTE DE MODELO DE UTILIDAD

per VEINTE AÑOS

a favor de la compañía mercantil española " CERRADURAS
Y HERRAJES MON, S. A. ", domiciliada en Barcelona, ca-
lle de Marqués de Sentmenat, número 26, p o r :

"CERRADURA DE GOLPE PERFECCIONADA".

MEMORIA DESCRIPTIVA

- 1 Constituye objeto de la presente patente de Modelo
de Utilidad, una cerradura de golpe perfeccionada, cuya
característica esencial estriba en el sistema de coman-
do de que se halla provista. Los elementos mecánicos de
5 la tal cerradura, en efecto, se disponen de manera que
para provocar la ocultación del pestillo-resbalón, o sea
la apertura, basta empujar ligeramente uno cualquiera de

• 6 5407



2 MAR

5 dos correspondientes vástagos que sobresalen lateralmente de la cerradura en direcciones opuestas, y cuyas extremidades asoman al exterior, constituyendo unos botones de fácil manejo, integrados en los pomos o empuñaduras de la puerta.

10 Para una mas clara exposición de las características y ventajas que concurren en la cerradura que se registra, parece conveniente pasar a referirse, ya desde luego, al dibujo adjunto, en el que de manera esquemática se ha re-

15 presentado un ejemplo concreto de realización práctica de la misma; en el bien entendido de que, como es lógico, en ningún caso podrá tomarse el tal dibujo con caracter limitativo, sino únicamente a título ilustrativo y aclaratorio.

20 En lo sucesivo la explicación se referirá pues al dibujo dicho, en el que se ha representado el conjunto de la cerradura, montada, en corte convencional según el plano normal que pasa por los dos vástagos de maniobra.

25 De acuerdo con el referido dibujo, el conjunto de la cerradura se halla montado en el interior de una caja 1, paralelepípedica o similar, que se empotra o fija a la puerta 2 de que se trate. La dicha caja 1 presenta una abertura frontal 3 por la que asoma el pestillo-resbalón 4, giratorio sobre el eje 5, fije a la caja 1, a cuyo eje se halla arrollado el resorte 6, cuya acción se traduce en mantener a-

30 somado el dicho pestillo 4, a menos que intervengan fuerzas exteriores al sistema.

35 El referido pestillo 4 se dispone de manera que en su posición normal sobresaliente, o sea con su cara lateral 7 haciendo tope con el borde 8 de la abertura 3, toda la porción del mismo que sobresale por la dicha abertura quede situada a un mismo lado del eje 5, pudiendo por tanto ser ocu-



tado facilmente -venciendo la resistencia del resorte 6-
mediante esfuerzos laterales exteriores provenientes del
lado a que queda situada el eje, pero siendo completamen-
te imposible conseguirlo con esfuerzos dirigidos en senti-
5 do contrario. En otras palabras, el pestillo 4, se sitúa
de manera que la puerta a que se fije la cerradura, pueda
ser cerrada de golpe con toda facilidad, pero no pueda
ser abierta, a menos que se actue sobre una cualquiera de
los vástagos de maniobra.

10 El dicho pestillo 4 presenta solidario el brazo 9,
sobresaliente y situado de manera que su prolongación ideal
pase por el referido eje 5. La extremidad libre de este bra-
zo 9, queda enfrentada con la extremidad de una palanca 10
articulada al eje 11, fije a la caja 1, de manera que en un
15 sentido de giro esta palanca 10 empujará al brazo 9, provo-
cando en definitiva el giro del pestillo 4 sobre el eje 5,
en sentido de ocultarse y, por tanto, de abrir la cerradura.

Los movimientos de giro de la dicha palanca 10 en el
sentido de abrir la cerradura, pueden determinarse actuando
20 sobre dos correspondientes vástagos 12 y 13, que pasan a tra-
vés de unos correspondientes orificios de la caja 1 y sobre-
salen al exterior, presentando sus extremidades libres re-
matadas en los botones de mando 14, que quedan empotrados en
las empuñaduras 15 y 16 de la puerta, pudiendo ser presiona-
25 dos con toda facilidad, por ejemplo, con el dedo pulgar de
la misma mano que sujeta la empuñadura. Estos dos vástagos
12 y 13 pueden desplazarse libremente en sentido axial, con
movimientos limitados por correspondientes toques de fin de
carrera; así, en el ejemplo representado en la figura, los
30 dichos vástagos 12 y 13 llevan concéntricas y solidarias las
arandelas 18, que se mueven en el interior de los espacios

• 65407



cilíndricos 19, alojados en las empuñaduras 16 y 17, determinándose el fin de carrera del conjunto al chocar las arandelas con las bases de los espacios cilíndricos dichos.

5 La extremidad del vástago 12 queda enfrentada con la extremidad de la palanca 10. Bastará por tanto, empujar hacia adentro el tal vástago actuando sobre el botón correspondiente, para provocar el giro de la palanca 10, con la consecuencia ya expuesta de ocultación del pestillo 4 y apertura de la cerradura. Por otra parte, en cuanto se abandone a sí mismo el dicho vástago 12, el pestillo, por la acción del resorte 6 tenderá a ocupar su posición normal sobresaliente, de manera que el brazo 9 provocará el giro en sentido inverso de la palanca 10, y la extremidad de ésta empujará a la extremidad del vástago 12, que volverá a ocupar su posición normal.

10

15

Los movimientos del vástago 13 a la palanca 10 se transmiten por mediación de la palanca 20, libremente articulada al mismo eje 11 que aquélla, y del brazo 21, que se articula por su extremidad al mismo eje 5 que el pestillo 4. Una extremidad de la palanca 20 queda enfrentada con la extremidad del dicho vástago 13, de manera que los movimientos de hundimiento axial de éste provocarán el giro de aquélla. Al girar la palanca 20, su otra extremidad presiona aproximadamente sobre la mitad del brazo 21 (que actúa como palanca de segundo grado), provocando su giro, de manera que su extremidad, que se dobla al otro lado de la extremidad de la palanca 10 determina por arrastre el giro de ésta, con la consecuencia ya estudiada de giro del pestillo, venciendo la resistencia del resorte 6, hasta su total ocultación en el interior de la caja 1. Bastará abandonar a sí mismo el vástago 13, para que por la acción del resorte 6 se inviertan los movimientos de todas las piezas

20

25

30

65407



referidas, recuperando sus posiciones primitivas.

Es de notar, finalmente, que cualquiera que sea el
vástago que se empuje para proveer la apertura de la ce-
rradura, el pestillo, gracias al juego de palancas referi-
do, gira siempre en la misma dirección, de forma que la ce-
5 rradura en conjunto actúa exactamente igual que las corrien-
tes en que para abrir es preciso hacer girar el picaporte.

Descritos ya la estructura y el funcionamiento de la
nueva cerradura perfeccionada que se registra, resta única-
mente hacer constar que, como es lógico, en la realización
10 práctica de la misma podrá ser objeto de la máxima variación
todo cuanto no altere, cambie o modifique lo que constituye
su esencialidad.

N O T A

15 SE REIVINDICA:

1 - Cerradura de golpe perfeccionada, caracterizada por
estar dotada de un pestillo-resbalón que puede girar sobre
un eje fije a las tapas de la cerradura, y es mantenido cons-
tantemente asomado por la acción de un resorte arrollado al
20 dicho eje, cuyo pestillo se dispone de manera que permita
el cierre de golpe, y presenta solidario un brazo sobresal-
iente en sentido radial con respecto al eje dicho, la extre-
midad de cuyo brazo queda enfrentada con la extremidad de una
palanca, giratoria leca sobre un eje fije a las tapas, de
25 forma que esta palanca al girar en el sentido conveniente,
empujará al brazo dicho haciéndole girar en el sentido opues-
to, y con él al pestillo que pasará a ocultarse, quedando
abierta la cerradura.

2 - Cerradura de golpe perfeccionada, caracterizada per-
30 que presenta dos vástagos laterales en oposición, que pueden
verse en sentido axial con movimientos limitados por corres-

65407



pendientes topos de fin de carrera, cuyos vástagos aseman al exterior, quedando sus extremidades exteriores empotradas en las empuñaduras de la puerta, para que puedan ser presionados con toda facilidad.

5 3- Cerradura de golpe perfeccionada, caracterizada porque la extremidad de uno de los vástagos referidos en la reivindicación anterior, queda enfrentada con la extremidad de la palanca referida en la reivindicación primera, de manera que los movimientos de hundimiento axial de éste se traducen
10 en movimientos de giro de aquélla en el sentido preciso para proveer la apertura de la cerradura; mientras que con los movimientos de hundimiento axial del otro vástago, se consigue idéntico efecto de proveer el giro de la palanca referida, gracias a una segunda palanca, articulada al mismo
15 eje que ésta, que actúa sobre la parte media de otra palanca, cuya extremidad se articula al mismo eje que el pestillo, y cuya otra extremidad arrastra a la extremidad de la primera palanca referida, proveiendo el giro de la misma, y con él, por tanto, la apertura de la cerradura.

20 4 - Cerradura de golpe perfeccionada.

Consta la presente Memoria Descriptiva de seis hojas mecanografiadas, escritas por una sola cara, numeradas del 1 al 6 y con sus líneas numeradas, a su vez, de cinco en cinco, y de dibujos, anexos.

Barcelona, 2 abril 1958.
P.A.

2 de 2

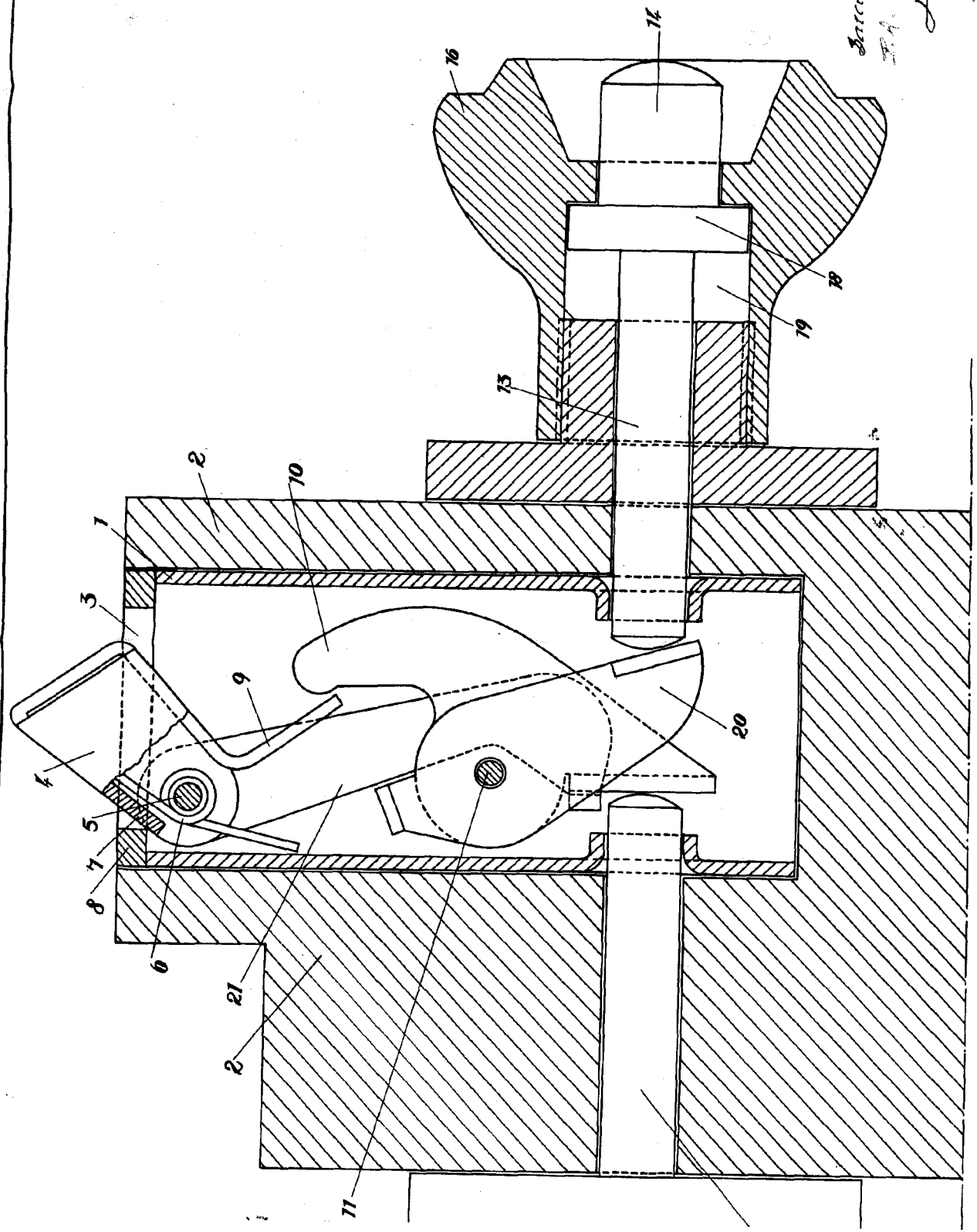
hoja única.



15407

Inventora V. León 1958
F.A.

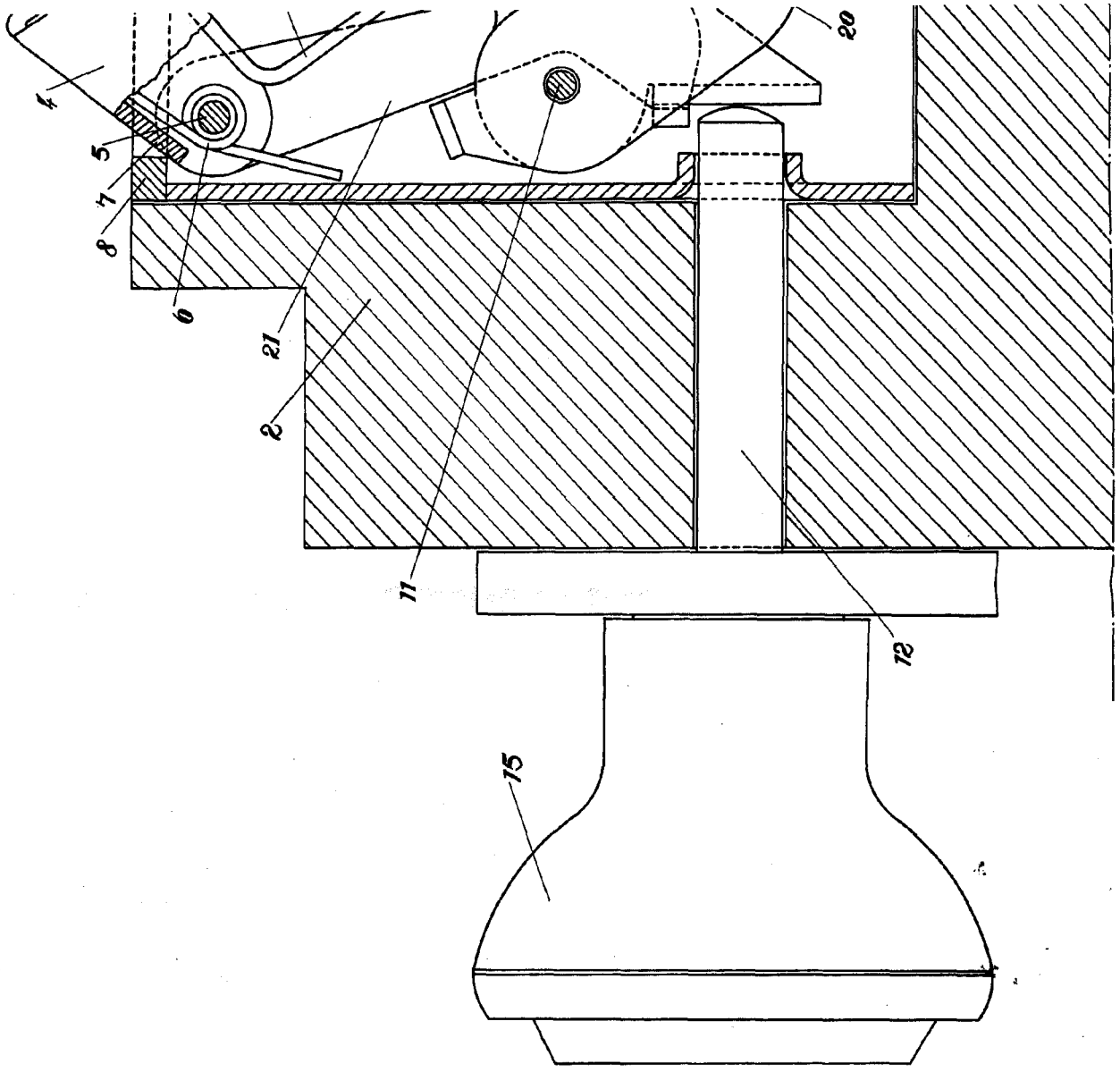
J. R.



Penamias y Cuyos S.A. S.A.

1 de 2

05407



Escala variable.