

28 FEB.



65401

M O D E L O
D E
U T I L I D A D

a favor de Don PEDRO SORLI SUBIRATS, de nacionalidad española, residente en Badalona (Barcelona), Calle Baldome-ro Solá, 184, por "MECANISMO RETRACTIL PARA BOLÍGRAFOS Y ELEMENTOS ESCRITORES ANÁLOGOS".

- . -

MEMORIA DESCRIPTIVA

La presente invención se refiere a un mecanismo retráctil para bolígrafo y elementos escritores análogos, el cual se caracteriza por la seguridad de su funcionamiento y su sencillez constitucional, que delimita con
5. toda exactitud y fijeza las posiciones extremas correspondientes a las sobresalientes y oculta del elemento escritor.

Conocidos son los diversos mecanismos empleados en los elementos escritores aludidos como también los inconvenientes que los mismos ofrecen en cuanto a la retención
10.

65401

28 FEB 1981



5. del elemento escritor propiamente dicho se refiere, ya que se observa que se precisa en múltiples casos repetir sucesivamente el accionamiento del mecanismo para conseguir la fijación del elementos escritor en la posición deseada, lo que constituye un inconvenientes que desaparece en el mecanismo objeto de la invención.

10. El indicado mecanismo consiste esencialmente en un vástago, montado en forma deslizable sobre un casquillo guía, en cuyo interior y alojada en una garganta anular queda dispuesta una pequeña esfera que sobresale parcialmente de la ranura para ocupar parte del espacio destinado al vástago. Este presenta a tal efecto dos acanaladuras longitudinales diametralmente opuestas, las cuales terminan por el extremo interno del vástago en una cabeza, por la que éste se apoya en el elemento escritor, y por el extremo opuesto en un juego de guías dispuestos periféricamente y en sentido transversal respecto al eje del vástago. Las guías citadas son de perfil simétrico en zig-zag, formando sus bordes dos dentados opuestos cuyos picos quedan
15. enfrentados al arranque de los planos inclinados del borde opuesto, desembocando el último de los planos inclinados de
20. cada guía en la respectiva acanaladura longitudinal.

25. Para la mejor comprensión de cuanto se indica en la presente memoria descriptiva se acompaña un dibujo en el que, tan sólo a título de ejemplo, se representa un caso práctico de realización de un mecanismo retractil de las características indicadas.

En dicho dibujo la figura 1 muestra una vista en



sección longitudinal del mecanismo correspondiente a la posición del elemento escritor propiamente dicho, en la que se observan las acanaladuras longitudinales y el perfil dentado de una de las guías transversales indicado en la línea de trazos; la figura 2 es una vista en alzado parcialmente seccionado del propio mecanismo en posición de reposo; la figura 3 muestra una vista similar a la anterior correspondiente a la posición sobresaliente del elemento escritor; y la figura 4 muestra una vista en desarrollo y a mayor escala de los juegos de guías longitudinales y transversales en el que se señala por una línea de trazos el camino susceptible de seguir por la esfera para fijar posiciones.

El mecanismo aludido está constituido por una vástago -1-, deslizable en un casquillo guía -2-, en el que hay practicada en sentido transversal una garganta anular -3- que sirve de alojamiento, en parte, a una pequeña esfera -4- que a su vez queda alojada en su parte, sobresaliente en el espacio destinado al vástago -1-. Este presenta a tal objeto dos acanaladuras longitudinales -5- que se prolongan hasta la extremidad interna del vástago, en la que quedan limitadas por una cabeza -6- de mayor diámetro que aquél. Ambas acanaladuras -5- quedan enlazadas por el extremo opuesto por dos guías transversales -7- cuyos bordes son de perfil simétrico en zig-zag, formando sendos dentados en los que los picos -8- quedan enfrentados al arranque de los planos inclinados -9- del borde opuesto, terminando dichos planos inclinados -9- en la respectiva

65401

28 FEB. 19



acanaladura -5-.

- Como se deduce de la descripción hecha y por la observación del dibujo el funcionamiento del mecanismo re-
tráctil objeto de la invención es el siguiente: en posi-
5. ción normal o de reposo el vástago -1-, bajo la acción elás-
tica del resorte que actúa sobre el elemento escritor -10-
en que asienta por su cabeza -6-, tiende a estar sobresa-
liendo al máximo del casquillo -2- y el elemento escritor
propiamente dicho oculto, al propio tiempo que la esferita
10. -4- se mantiene entre la garganta -3- y las acanaladuras -5-,
(figuras 1 y 2). Para que sobresalga el elemento escritor
basta presionar el vástago -1- hacia el interior del cas-
quillo hasta que el plano inclinado -9- enrasc con el bor-
de inferior de la garganta -3- en cuyo momento la esferita
15. cae por él y pasa a la guía -7-, deslizándose siempre por
el interior de la garganta -3- y manteniéndose en esta po-
sición por la presión elástica que actúa sobre el vástago
-1- al cesar la ejercida por el extremo sobresaliente. En
tal situación permanece inalterable mientras se desee. Para
20. ocultar el dispositivo escritor basta con presionar nueva-
mente sobre el vástago -1- con lo que el plano inclinado
-9- obliga al desplazamiento nuevamente de la esferita -4-
que asciende por el y al llegar a la acanaladura -5-, opues-
ta a la primitiva, se introduzca en ella dejando libre al
25. vástago que de esta forma puede ascender hasta la posición
inicial bajo la acción elástica del resorte que actúa sobre
el elemento escritor.

Como puede observarse el funcionamiento del meca-

65401

28 FEB 196



nismo objeto de la invención es en extremo seguro y en él quedan perfectamente delimitadas las posiciones extremas del elemento escritor, las cuales se mantienen con toda firmeza tanto en la sobresaliente de su empleo como en la oculta, por lo que resulta sumamente práctico y eficiente.

5. Se comprende que serán independientes del objeto de la invención los materiales empleados en los elementos constitutivos del mecanismo, así como la forma y dimensiones, tanto absolutas como relativas, de los mismos y, en general, todo cuanto no afecte a su esencialidad.

- . -

N O T A

Se reivindica como objeto del presente modelo de utilidad:

1. Mecanismo retráctil para bolígrafos y elementos escritores análogos, que está constituido esencialmente por un vástago, deslizable por un casquillo de guía, en el interior del cual y alojada en una garganta anular queda dispuesta una pequeña esfera, presentando aquél vástago dos acanaladuras diametralmente opuestas que desembocan en unos juegos de guías para deslizamiento de aquella esfera y dispuestos transversalmente con relación al eje del vástago con perfil simétrico entre ellos en zig-zag, cuyos bordos forman dos dentados opuestos, los picos de los cuales quedan enfrentados al arranque de los planos inclinados del

65401

28 FEB.



borde opuesto, desembocando el último de dichos planos de cada guía en la respectiva acanaladura longitudinal.

5. 2. Mecanismo retráctil para bolígrafos y elementos escritores análogos, según la reivindicación anterior, que se caracteriza por el hecho de que las acanaladuras longitudinales indicadas quedan delimitadas por su extremo opuesto al que comunica con las guías citadas, por una cabeza por la que dicha vástago se apoya y obra de impulsor contra el elemento escritor.

10. 3. Mecanismo retráctil para bolígrafos y elementos escritores análogos.

La presente memoria consta de seis hojas foliadas, escritas a máquina por una sola cara.

Barcelona, a 1º de abril de 1958.

Pedro SORLI SUBIRATS

p.a.

I. PONTI

65401

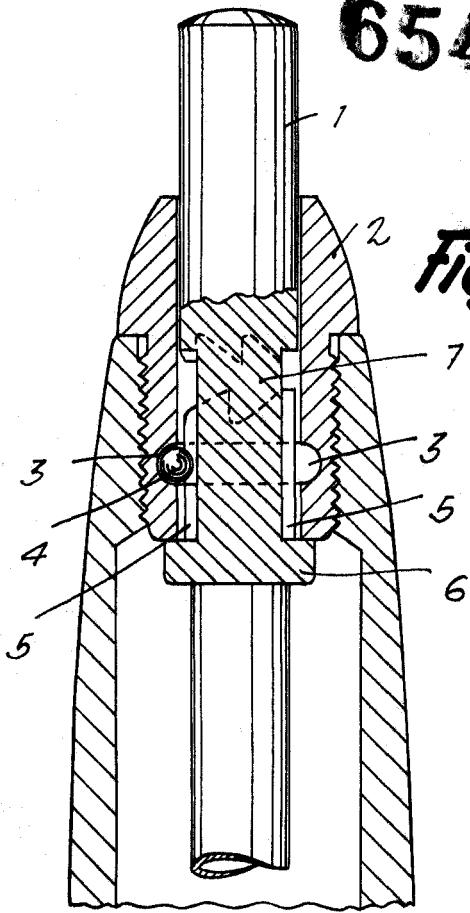


Fig. 1

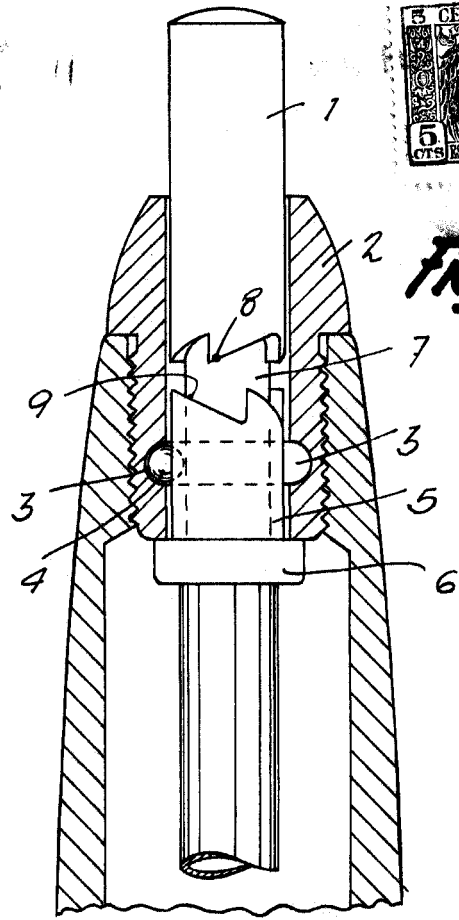


Fig. 2

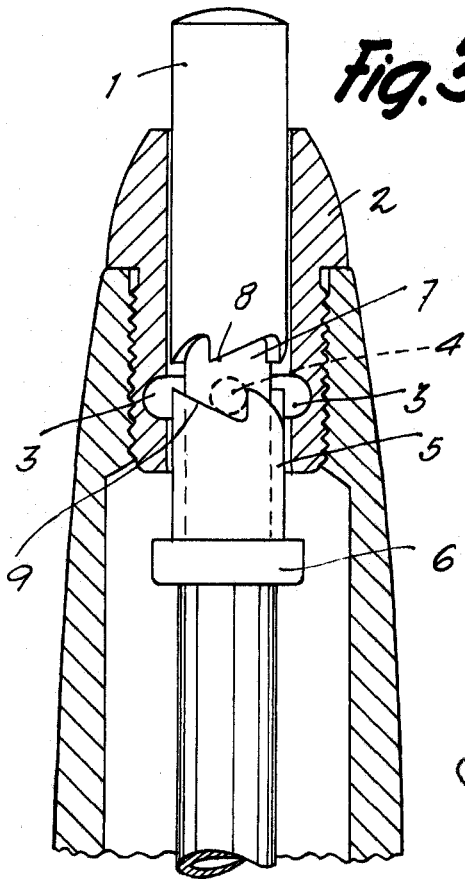


Fig. 3

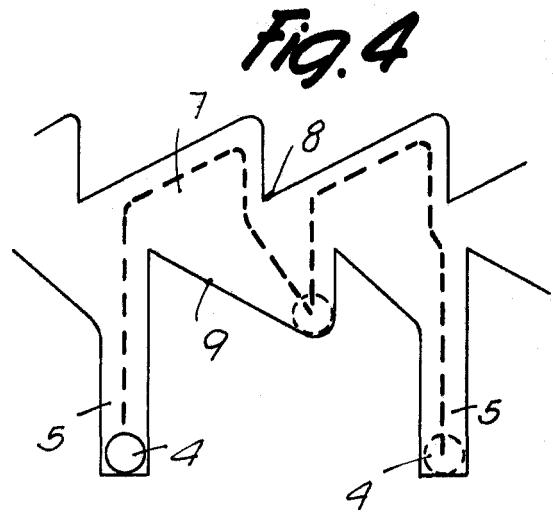


Fig. 4

Barcelona, 1º Abril, 1958
Pedro Sorli Subirats
p.a.