

85400

1 ABR.



P A T E N T E D E M O D E L O D E U T I L I D A D

por VEINTE AÑOS

a favor de la compañía mercantil española " CERRADURAS Y HERRAJES MON, S. A. ", domiciliada en Barcelona, calle de Marqués de Sentmenat, número 26, p o r :

"UNA CERRADURA DE GOLPE PERFECCIONADA".

M E M O R I A D E S C R I P T I V A

1 Es objeto de este registro de Modelo de Utilidad un
pestillo de golpe, perfeccionado, previsto para ser manio-
brado desde un solo lado de la puerta a que se aplica. El
tal pestillo se halla pues especialmente calculado para
5 su aplicación a neveras, armarios y elementos análogos,
cuyas puertas deben siempre ser abiertas desde el exterior.

 Como características mas sobresalientes del pestillo
en cuestión es posible citar, aparte su extraordinaria sen-
cillez estructural, el hecho de que sus elementos mecánicos

65400 ABR.



se hallen dispuestos de tal manera, que basta asir la empuñadura exterior y tirar de ella en la dirección lógica para abrir la puerta, para que automáticamente se provoque un pequeño giro de aquélla, cuyo giro provoca a su vez un giro del pestillo obligándole a ocultarse, y abriendo por tanto la cerradura.

Para una mas clara exposición de los perfeccionamientos que reúne la cerradura que nos ocupa, en lo sucesivo la explicación se referirá a los dibujos adjuntos, bien entendido que los mismos constituyen tan solo un ejemplo concreto de realización práctica, al que, naturalmente, en ningún caso se podrá conferir caracter limitativo.

En los dichos dibujos se ha representado al conjunto de la cerradura en cuestión en planta, en vistas superior e inferior (figuras 1 y 2, respectivamente) y en vista lateral alzada a mayor escala (figura 3).

De acuerdo con los tales dibujos, el conjunto de la cerradura se halla montado sobre una placa 1 que se fija a la puerta de que se trate. Esta placa presenta una perforación rectangular central 2, a cuyos bordes se sitúan sendas aletas en escuadra o dobleces ortogonales 3, que soportan al eje 4 paralelo a la placa 1.

Al dicho eje 4 se articulan libremente el gancho o pestillo de cierre 5 y la empuñadura o palanca de maniobra 6 que sobresalen por la parte posterior y anterior de la placa 1, respectivamente. Por otra parte, se dispone un resorte helicoidal 7, arrollado al dicho eje 4 y cuyas extremidades se apoyan en la placa 1 y en el pestillo 5, respectivamente, de manera que su acción se traducirá en mantener constantemente a éste en su posición de cierre.

El referido pestillo 5 se hallará pues constantemente

65400

1 ABR



5 asomado, fuera de la correspondiente cavidad que se haya practicado en la puerta para alojarlo. Este pestillo presenta su extremidad formando plano inclinado, de manera que al cerrarse la puerta resbale sobre el marco de la misma, ocultándose, y no volviendo a sobresalir hasta que quede encarado con su alojamiento en aquél, en el cual se introduce, dejando la puerta perfectamente cerrada. Para abrir bastará tirar de la empuñadura 6 en la dirección lógica normal de apertura de la puerta, con ello se provocará el giro de la dicha empuñadura sobre el eje 4, de manera que la extremidad 8 de la misma, que en posición normal se apoya sobre el pestillo 5, provocará el giro de éste, obligándole a abandonar su alojamiento en el marco de la puerta, con lo que devendrá posible la apertura de ésta.

15 Como es lógico, la empuñadura 6 podrá adoptar cualquier forma, aunque preferentemente presentará la que se ha representado en las figuras a que nos hemos venido refiriendo, o una similar, es decir, formará un arco desde su eje de articulación hasta las proximidades de la superficie de la puerta. Esta forma presenta la ventaja de ser totalmente indiferente el punto de la empuñadura sobre que se ejercite el esfuerzo de apertura, pues, cualesquiera que éste sea, se provocará siempre su giro, y con él la ocultación del pestillo 5.

25 Resta ya únicamente hacer constar que, como se comprende, en la realización práctica de la cerradura que se registra, podrá ser objeto de la máxima variación todo cuanto pueda considerarse que reviste caracter accesorio o circunstancial, relativamente a lo que constituye la esencialidad del mismo.

N O T A

30 SE REIVINDICA:

1 - Una cerradura de golpe perfeccionada, caracterizada

65400



5 por hallarse montada en su totalidad sobre una placa, do-
tada de una perforación rectangular, en los bordes de la
cual se sitúan dos dobleces en escuadra que sostienen un
eje paralelo a la dicha placa, a cuyo eje se articulan el
gancho o pestillo de cierre y la empuñadura o palanca de
maniobra, que se sitúan a ambos lados de la placa referida.

10 2 - Una cerradura de golpe perfeccionada, caracteri-
zada porque el gancho o pestillo de cierre se halla cons-
tantemente impulsado a adoptar su posición mas sobresalien-
te, o de cierre, por la acción de un resorte arrollado al
eje referido en la reivindicación anterior y porque la ex-
tremidad del dicho pestillo conforma un plano inclinado
que al cerrar la puerta desliza sobre el marco de la misma,
provocando su ocultación, y permitiendo el cierre de golpe.

15 3 - Una cerradura de golpe perfeccionada, caracteri-
zada porque la empuñadura constituye una palanca de primer
grado, la extremidad de cuyo brazo menor se apoya sobre el
pestillo, de manera que los giros de aquélla sobre el eje
de articulación, se transmiten a éste provocando su oculta-
20 ción, venciendo para ello la resistencia del resorte referi-
do en la reivindicación anterior.

4 - Una cerradura de golpe perfeccionada.

25 Consta la presente Memoria Descripti-
va de cuatro hojas mecanografiadas, es-
critas por una sola cara, numeradas del 1
al 4 y con sus líneas numeradas, a su vez,
de cinco en cinco y de dibujos, anexos.

Barcelona, 1 abril 1958.
P.A.

ENCIO DEL RIO CUYAS
R. P.

65400



1 ABR. 1958

Fig.1

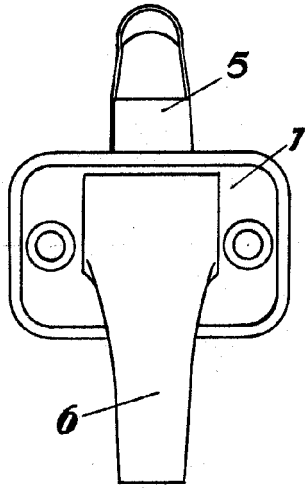


Fig.2

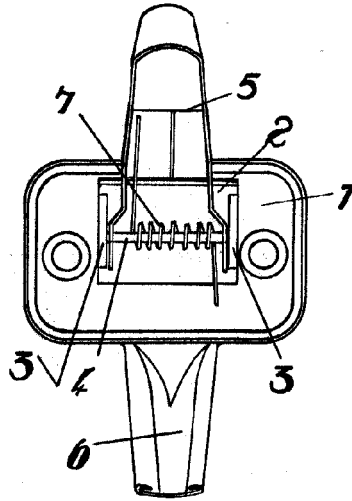
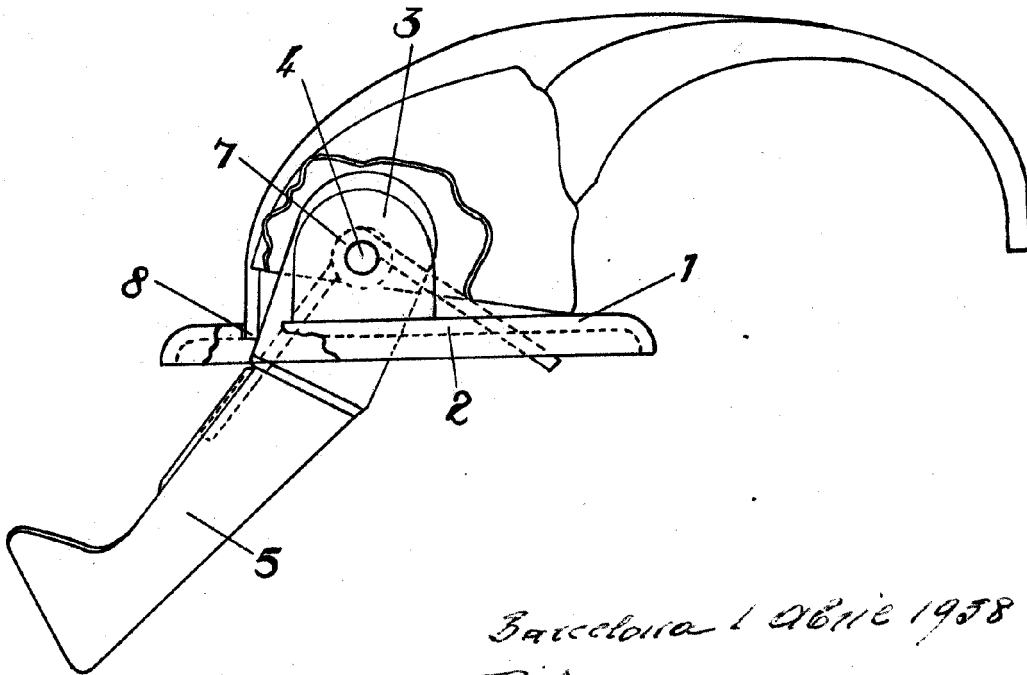


Fig.3



Barcelona 1 Abril 1958

P. A.

LEONCIO DEL RIO LUTAR
P. P.

Escala variable.