

• 6 5385

MALA REPRODUCCION  
POR DEFECTO DEL ORIGINAL

MEMORIA DESCRIPTIVA

\*\*\*\*\*

Correspondiente a la solicitud de registro de un Modelo de Utilidad que, por veinte años se solicita para España y sus Colonias, a favor de Don Miguel ESCUDERO DEL PINO, Don Francisco GOMEZ LOPEZ y Don José M<sup>a</sup>, CASTRO MERELLO, de nacionalidad española, residentes en Madrid, calles 12 Octubre núm. 54, Antonio Arias núm. 18, 4<sup>a</sup> y Antonio Arias núm. 18, 1<sup>a</sup>, respectivamente. ---

P O R

" EXTRACTOR DE MUCOSIDADES "

\*\*\*\*\*

El objetivo del presente modelo de utilidad solicitado es el facilitar y conseguir la desobstrucción de las fosas nasales, en particular de los niños pequeños, cuando por circunstancias patológicas la secreción que normalmente se produce en el interior de la nariz formando ahí una costra invisible, viscosa adherente y tenaz que retienen las partículas y bacterias flotantes en el aire inspirado, se hace excesiva, generalmente por una congestión de la mucosa nasal.

El adulto, consciente del obstáculo creado a su respiración por el exceso de secreción y de su sequedad, puede realizar su expulsión por medio de una expiración nasal violenta, Pero cuando

5  
  
  
  
  
  
  
  
  
  
10

tal obstaculación se produce en un niño pequeño, éste es incapaz por sí solo de ejecutar esa limpieza; el exceso de secreción se seca en parte en la región anterior de la nariz, donde no hay cilios, y forma un tabique a la circulación del aire, y la otra parte restante en la región posterior es arrastrada hacia la faringe y de ésta <sup>cae</sup> al estómago.

Es pues para los niños pequeños la principal aplicación del presente modelo, que ha venido a llenar una necesidad de higiene, yá que hasta hoy el único medio de efectuar en los la desobstrucción nasal a que se está haciendo referencia era mediante peras elásticas de forma corriente, con las que no se puede hacer una buena succión porque no se adaptan a la ventana de la nariz dejando así pasar lateralmente el aire exterior, y porque además dichas peras tienen el inconveniente de penetrar demasiado en la fosa nasal, por lo cual pueden irritar y traumatizar su superficie interna. Por otr parte, dichas peras no pueden ser debidamente limpiadas ni puede saberse en un momento dado en que estado se halla su interior.

El nuevo extractor, donde se han subsanado cuantos inconvenientes acaban de enumerarse, se compone de una pera de gran elasticidad, cerrada excepto en un extremo donde existe una pequeña perforación de paredes reforzadas, y de un piezo de cristal transparente que comienza en un corto tubo adaptable a la perforación de la pera, acodado en ángulo muy obtuso y que se transforma en un esferoide que por el otro lado continúa cónicamente hasta una boca de diámetro adecuado para su adaptación a la entrada de la fosa nasal.

En esta memoria se describe un dibujo correspondiente a una realización sin caracter limitativo del extractor de mucosidades de acuerdo con el nuevo modelo. La figura muestra dicho ejemplo visto en parte exteriormente y en parte en corte

longitudinal.

45

De la observación de la figura se deduce enseguida el detalle de como está formado el extractor.

50

Se compone según antes se ha adelantado, de una pera -1- construida de goma o de cualquiera otro material dotado de características semejantes, en especial de una gran elasticidad, para obtener la mayor capacidad de aire posible entre las posiciones extremas de la pera, de máximo aplastamiento y de su volumen normal,. Como se vé en el corte, tiene el orificio -3- con cierta longitud de cuello con pared gruesa con objeto de que se mantenga en él la rama posterior del pico que ahí se injerta, con toda hermeticidad y sin que dicho pico durante el uso sufra desviaciones.

55

El pico está fabricado preferentemente de cristal transparente. La parte que se presenta ante la fosa nasal tiene forma de esferoide -2- prolongado cónicamente -4- hasta la abertura circular que se introduce en la nariz. Esa región cónica presenta una inclinación de generatrices adecuada para que no se introduzca en la fosa nasal más de lo conveniente y para que al propio tiempo se adapte perfectamente a la ventana de la nariz de modo que entre ésta y la superficie cónica no pueda pasar aire que anularía el efecto de la succión de la pera sobre las suculidades endurecidas, como ocurre cuando se emplean peras ordinarias. El esferoide -2- continúa por el lado opuesto al cono en forma tubular -5- que constituye la rama posterior citada que penetra en la abertura de la pera. Dicha rama tubular está doblada o acodada en un ángulo obtuso.

60

65

70

La forma del esferoide y su estrechamiento brusco en tubo acodado sirven para tratar de conseguir que las materias extraídas por efecto de la aspiración de la pera queden retenidas en el esferoide, con lo que se evita que a la pera pasen suculidades, don-



de no se limpiarían con la facilidad con que se realiza en la pieza de cristal.

75

El modo de utilizar el aparato para obtener el máximo rendimiento del mismo es el siguiente: 1º. Presión de la pera, que debe mantenerse vacía de aire, 2º. Aplicación sobre la ventana nasal del pico de cristal, procurando que la abertura del ángulo que forma esta pieza quede hacia arriba, y que, por tanto, la dirección del eje de la pera de goma resulte perpendicular a la superficie de la cara, 3º. Hacer una ligera presión para que el extremo cónico de pico de cristal se adapte a la ventana de la nariz, 4º. Soltar los dedos que presionan la pera vacía de aire, la cual por su gran elasticidad tenderá a tomar su volumen primitivo, y 5º. Una vez que la pera ha adquirido su forma, separar de la nariz el aparato.

80



85

En las diversas realizaciones del aparato caben pequeñas variantes de su construcción según las técnicas respectivas del caucho y del vidrio.

90

**N O T A**  
-----

**EN RESUMEN:** El presente Modelo de Utilidad que, por veinte años se solicita para España y sus Colonias, deberá recaer sobre las siguientes reivindicaciones:

95

1.- Extractor de mucosidades caracterizado por componerse de una pera de gran elasticidad cerrada excepto en un extremo donde existe una perforación de paredes reforzadas, y de un pico de preferencia hecho en cristal transparente que comience en un cierto tubo adaptable a la perforación de la pera acodado en ángulo muy obtuso y que se transforma en un esferoide que por el otro lado continúa cónicamente hasta terminar en una boca de diámetro adecuado para su adaptación a la entrada de la fosa

100

• 6 5385

nasal.

105

2ª.- Por último se reivindica como objeto sobre el que ha de recaer el presente Modelo de Utilidad que, por veinte años se solicita para España y sus Colonias.- - - - -

P O R

" EXTRACTOR DE MUCOSIDADES "

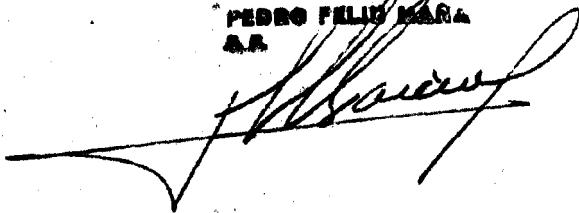
110

Todo conforme queda expresado en la presente Memoria Descriptiva que, consta de cinco hojas foliadas y escritas a máquina por una sola cara y dibujos que se acompañan.

Madrid, 9 de Abril de 1.968

P. S.,

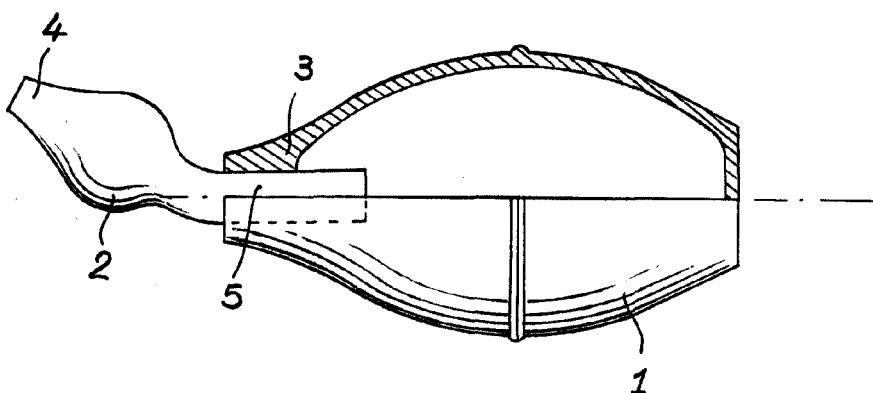
PEDRO FELIX MORA  
A.A.



D. MIGUEL ESCUDERO DEL PINO.  
D. FRANCISCO GOMEZ LOPEZ.  
D. JOSE M<sup>e</sup> CASTRO MERELLO.

HOJA UNICA.

• 6 5385



ESCALA VARIABLE  
MADRID,  
P.A., 9 ABR. 1958

PEDRO JUAN MARRA  
D.B.