

65383

MEMORIA DESCRIPTIVA

Correspondiente a la solicitud de registro de un Modelo de Utilidad que, por veinte años se solicita para España y sus Colonias, a favor de Don Florencio GARCIA LUCAS, de nacionalidad española, residente en Bilbao, calle Novia Salcedo, núm. 30. - - - - -

P O R

" RESORTE FIJADOR DE LA POSICION DE MANILLAS DE PICAPORTES "

El objetivo del dispositivo que se solicita registrar como modelo de utilidad es el de conseguir que la manilla de un picaporte conserve siempre durante su inmovilidad una posición determinada.

5 El dispositivo se monta generalmente en el escudo que recubre la perforación hecha en la puerta para el paso de la manilla al mecanismo del picaporte, pero se comprende que podría situarse en otro lugar como en el interior de la misma cerradura.

10 El nuevo dispositivo consiste en la combinación de una placa montada en el cuadradillo del eje de la manilla y por consiguiente solidaria y oscilante con la manilla, provista dicha placa de una corta lengüeta que termina en un doblez preparado en cada extremo para recibir el apoyo de las dos puntas del del alambre de un resorte helicoidal situado inmóvil alrededor de la placa giratoria con la manilla y todo ello encerrado bajo una placa de forma adecuada para cubrirlo en todas sus posiciones sobre el citado

15

6 5383

escudo.

20

En esta Memoria se describe un dibujo correspondiente a una realización como ejemplo sin caracter limitativo de dicho resorte fijador de la posición de manillas de pasaportes y de sus elementos de fijación. Cuatro figuras completan las explicaciones:

La figura 1 muestra el frente del escudo y de la tapa que cubre el dispositivo,

25

La figura 2 muestra dicha tapa y el conjunto del mecanismo vistos en su interior,

La figura 3 da tres proyecciones de la pieza móvil, y

La figura 4 da, asimismo, tres proyecciones del resorte.

30

Según se vé en la figura 1, el escudo que en este ejemplo se utiliza presenta dentro de su perímetro, que puede ser de cualquier forma adecuada a la decoración de la puerta, unas pías -12- de fijación y las correspondientes perforaciones -13- para sujetar el escudo -1- con tirafondos en la puerta.

35

El mecanismo vé comprendido dentro de una plancha -2-, figura 2, coronada por un sector circular -3-, todo ello rebordeado para constituir una caja que se sujete en el escudo por adecuadas orejetas -4- en correspondientes ranuras del escudo.

40

El mecanismo está constituido por una placa figura 3, circular -5- de la que sale una corta lengüeta -6- terminada con un doblez -7- que en cada lado tiene una incisión -8-, pieza que llamaremos biela, y por un resorte helicoidal -10-, figura 4, de uno o dos bucles hecho de alambre acerado cuyas dos puntas -9- sobresalen rectas y cada una viene a apoyarse en una de las dos incisiones laterales -8- de la lengüeta -6- de la biela, según se vé en el conjunto de la figura 2. La placa circular -5- de la biela se une a la manilla del pasaporte por el cuadradillo correspondiente -11-.

45

Se comprende que si se actúa sobre la manilla en cualquiera de los dos sentidos, a derechas o a izquierdas, la punta del resorte

65383

te que está apoyado en la incisión correspondiente al sentido del movimiento, en cuanto éste termine, devolverá, mediante la biela, la manilla a su posición de punto muerto o de inmovilización.

50

En las varias realizaciones de este resorte fijador de la posición de una manilla de puerta caben pequeñas variantes de detalle, tanto de ornamentación como en la terminación del mecanismo de acuerdo con la técnica cerrajera.

55

N O T A

EN RESUMEN: El presente Modelo de Utilidad que, por veinte años se solicita para España y sus Colonias, deberá recaer sobre las siguientes reivindicaciones:

1.- Resorte fijador de la posición de manillas de picaportes colocado en el escudo de la montura externa de una manilla, caracterizado por una chapa preferentemente de forma circular coronada por un sector todo ello rebordado para constituir una caja que se sujete en la cara del escudo; una biela con una perforación central para ser unida solidaria con el cuadrado del eje de la manilla y provisto en el extremo de su lengüeta de un doblar con incisiones laterales para el apoyo a uno y otro lado de las puntas salientes del alambre acerado de un resorte helicoidal montado fijo alrededor del plano de oscilación de la biela, y un tope en la cara del escudo frente la lengüeta.

60

65

2.- Por último se reivindica como objeto sobre el que ha de recaer el presente Modelo de Utilidad que, por veinte años se solicita para España y sus Colonias.

70

p e r

" RESORTE FIJADOR DE LA POSICION DE MANILLAS DE PICAPORTES "

Todo conforme queda expresado en la presente Memoria Descriptiva que consta de tres hojas foliadas y escritas a máquina por una sola cara y dibujos que se acompañan.

75

Madrid, 9 de abril de 1.958

P. A. PEDRO FELIX MORA

6 5383

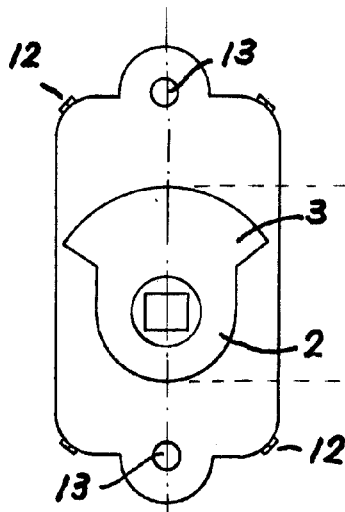


FIG. 1

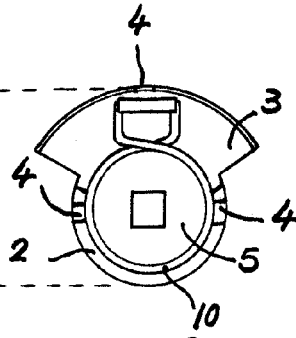


FIG. 2

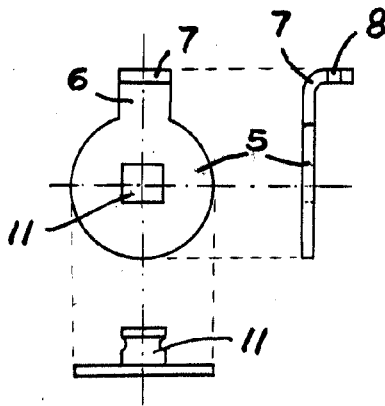


FIG. 3

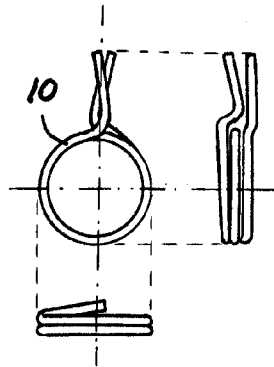


FIG. 4

ESCALA VARIABLE
MADRID,
P.A, 9 ABR. 1958

PEDRO FELIX BARRA
S.A.