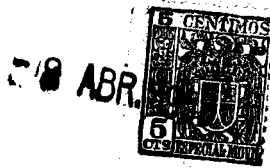


65370

• 65370



M O D E L O D E U T I L I D A D

que, por veinte años, se solicita como propio y nuevo, a favor de DON FRANCISCO MAZPUL SUAREZ, de nacionalidad española y domiciliado en San Sebastian, (Guipuzcoa) calle Ifige, núm. 2, y que ha de recaer sobre:

“ LLAVE DE BLOCAJE RAPIDO POR ENGATILLADO ”

M e m o r i a d e s c r i p t i v a .

-0-0-0-0-0-0-0-0-0-

El presente registro de Modelo de Utilidad, tiene por objeto garantizar la explotación exclusiva, en todo el Territorio Nacional, Colonias y Protectorado de Marruecos, por llave de bloqueo rapido per engatillado y boca libre por retroceso automatico del mango con bocas intercambiables, especialmente para enroscar



• 65370 - 18 AB

y desenroscar bujias.

10. El Modelo de Utilidad a que nos referimos tiene por objeto una llave de bloqueo rapido por engatillado la cual y por medio de un resorte hace que retroceda el mango automaticamente libre la cabeza, y esta diseñada especialmente para el rescado ó desenroscado de las bujias.

15. Cuando las bujias estan calientes y se desea efectuar el recambio porque no funciona como es debido, tiene el inconveniente de que nos podemos quemar las manos ó bien los dedos porque dichas bujias estan candentes.

20. Con esta llave se efectua la operaci3n rapidamente y sin perjudicar para nada al usuario ya que enrroscamos sin tocar para nada la bujia, debido a que al quedar la cabeza podemos efectuar dichas operaciones haciendo girar la cabeza bien en un sentido u en otro. Esta cabeza lleva en su parte inferior la forma de un exagono que es la medida exacta del exagono de la bujia.

25. Asi mismo esta llave puede servir para apretar ó soltar cualquier clase y tipo de tuercas (hexagonales, cuadradas, octogonales etc), para ello basta cambiar el cuerpo de boca adaptada el tipo de perfil que deseamos.

30. Para mayor comprensi3n del objeto de este Modelo de Utilidad, hacemos referencia al dibujo adjunto en los que la:

Fig. I, representa en alzado y secci3n longitudinal de la llave de bloqueo rapido siendo los:

- 35.
- Nº 1.- Cabeza moleteada.
 - Nº 2.- Orificio alojamiento del punzon.
 - Nº 3.- Cuello de la boca.
 - Nº 4.- Guia del piton.
 - Nº 5.- Piton.

• 65370⁸ ADP



- 40. N^o 6.- Mango.
- N^o 7.- Anilla para colgar.
- N^o 8.- Cuerpo de boca.
- N^o 9.- Boca exagonal u de otro perfil cualquiera.
- N^o 10.- Guía del mango.
- N^o 11.- Punzon de enclavamiento.
- 45. N^o 12.- Resorte.
- N^o 13.- Soporte del mango.

La Fig. II, representa en planta la llave de bloqueo rápido siendo los núms. 1,2,3,4,5,6,7,8,9 y 10, iguales y semejantes a los de la Fig. I.

- 50. N^o 14.- Seguro del piton ó engatillado.

A continuación describiremos el funcionamiento del conjunto que es como sigue:

55. Para soltar la bujía se empuja el mango -6- hacia adentro el cual se desliza por la guía -10- del soporte -13- de forma que el punzon -11- se introduzca en cualquiera de los orificios de alojamiento -2- que lleva el cuello -3- de la boca -9-. Al mismo tiempo el piton -5- se desliza así mismo por su guía -4- y hacemos girar al mango -6- hasta que el pitón -5- se aloje en su seguro ó engatillado -14- quedando de esta forma la llave completamente bloqueada.

65. Verificada esta operación introducimos el cuerpo de boca -8- en la bujía y con uno o dos movimientos del mango -6- aflejamos la bujía. Giramos de nuevo el mango en sentido inverso para que el piton -5- salga del seguro -14- y automáticamente y por medio del resorte -12- el mango retrocede saliendo el punzon -11- de su alojamiento y quedando la llave libre y girando manualmente la cabeza molsteada -1- que es solidaria con el cuello -3- y la boca -9- desenroscamos totalmente a mano la bu-

70.



jia sin tocar y sin quemarnos efectuandose estas operaciones rapidamente.

Para apretar de nuevo la bujia de recambio efectuamos las mismas operaciones pero en sentido inverse.

75. Esta llave lleva asi mismo una anilla -7- que sirve para colgarla.

VENTAJAS:

1^a.- No se quema la mani ni los dedos cuando la bujia esta caliente.

80. 2^a.- Rapidez en la operaci3n de enroscado y desenroscado.

3^a.- Lleva bocas intercambiables para enroscar y desenroscar bujias 6 tuercas exagonales, cuadradas, octogonales etc.

85. Se hace constar que el cambio de formas, dimensiones, material en que se ha construido y disposici3n de sus elementos podra ser variable y por lo tanto cualquier variaci3n introducida en este sentido siempre que no altere su esencialidad se considerara comprendida en el presente Modelo de Utilidad, cuyos terminos deben de ser tomados con caracter amplio y nunca en forma 6 sentido limitativo.

90. Describe suficientemente el presente invento se declara de novedad en Espafia las siguientes:

95. REIVINDICACIONES :-

-0-0-0-0-0-0-0-0-0-0-

100. PRIMERO:- Por llave de bloqueo rapido por engatillado, caracterizada porque en la parte superior del cuello de la boca va adaptada a presi3n una cabeza moleteada y en la parte inferior de dicho cuello llamado cuerpo de boca llave la forma de un perfil determinado hembra en



este caso exagonal y que sirva para apretar ó soltar las bujias.

105. SEGUNDO.- Por llave de bloqueo rapido por engatillado, según la reivindicación anterior, caracterizada porque el cuello en su mitad e interiormente lleva orificios para alojamiento del punzon de bloqueo.

110. TERCERO.- Por llave de bloqueo rapido por engatillado, según las reivindicaciones anteriores, caracterizada porque entre la parte del cuerpo boca y la cabeza lleva el soporte del mango y que sirve para guía y deslizamiento del mango con su punzon el cual se aloja en los orificios del cuello llevando asi mismo en el interior un resorte que sirve para el retroceso automatico del mango al desengatillar.

120. CUARTO.- Por llave de bloqueo rapido por engatillado, según las reivindicaciones anteriores, caracterizada porque el mango lleva un piton el cual se desliza por la guia del soporte y al girar dicho mango el piton se aloja en una muesca ó seguro quedando de esta forma engatillado el mango y el mango alojado en su orificio quedando la llave completamente bloqueada.

125. QUINTO.- Por llave de bloqueo rapido por engatillado, según las reivindicaciones anteriores, caracterizada porque al sacar piton de su alojamiento el mango retrocede automaticamente por impulsión del resorte sacando al mismo tiempo el punzon de su alojamiento y quedando la llave loca o desbloqueada pudiendose entonces girar la cabeza a mano y enroscar ó desenroscar las bujias ó tuercas.

130. SEXTO.- Por "LLAVE DE BLOQUEO RAPIDO POR ENGATILLADO".

Tal y como (se describe a continuación y) queda des-

- seis -

• 6 5370



135.

crito en la presente memoria descriptiva, la cual consta de seis hojas foliadas y mecanografiada por una sola cara a la que se la une otra de planos en forma y tamaño reglamentario, para la mejor comprensión del invento.

Madrid, a cinco de Abril de mil novecientos cincuenta y ocho.

140.

P. A. de Don Francisco MAZPULÉ SUÁREZ,

E. Rodríguez Rivas,

P.P.

142.

P.P.-2-

FIG. I 8 5370 ABR.

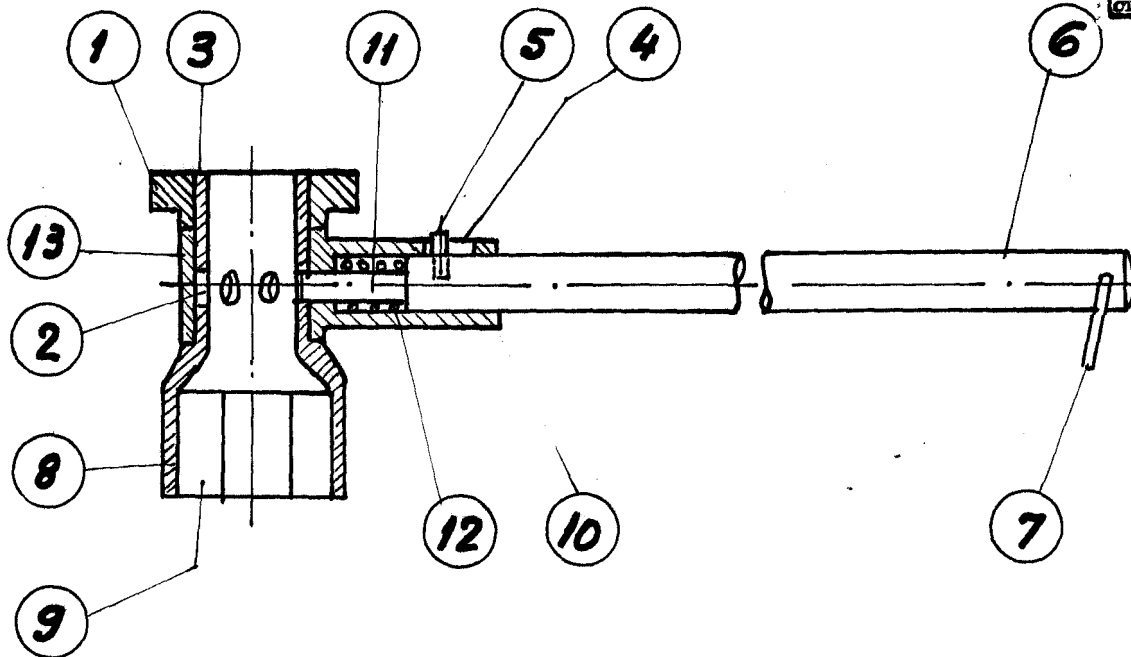
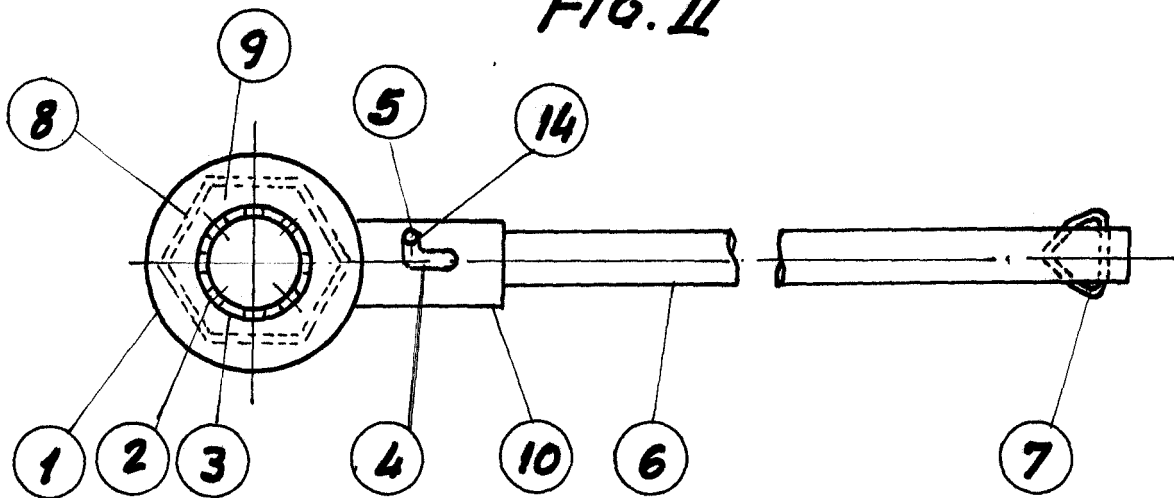


FIG. II



San Sebastian 29 Marzo 1958

E. RODRIGUEZ DE