

6 5360

• 6 5360

MALA REPRODUCCION  
POR DEFECTO DEL ORIGINAL

MEMORIA DESCRIPTIVA

que se acompaña a

la solicitud de un

MODELO DE UTILIDAD por VEINTE AÑOS en ESPAÑA a favor de DON  
VICENTE MORA GARCIA, de nacionalidad española, domiciliado en  
Valencia, calle de Cirilo Amores, 40

por

"BOQUILLA DESMONTABLE PERFECCIONADA"

-----

-----

6 5360

La invención a que se refiere la presente Memoria constituye una novedad industrial con características y ventajas que la hacen merecedora del privilegio de explotación exclusiva, por ella solicitado, de acuerdo con las prescripciones del Estatuto vigente sobre Propiedad Industrial de fecha 26 de julio de 1929, texto refundido publicado el 30 de abril de 1930.

El Modelo de Utilidad que nos ocupa ha de recaer sobre una boquilla desmontable, según se indica en el enunciado. La boquilla a que nos referimos es de las del tipo que, estando constituida por dos piezas simétricas, puede abrirse longitudinalmente para que quede al descubierto el orificio de paso de humos, con el fin de proceder a su limpieza.

Existen diversas modalidades de boquilla que tienen ya logrado este efecto por medios mecánicos, tal como guías longitudinales, preferentemente a cola de milano, y otros, en los que la unión de estas dos piezas se verifica mediante un anillo deslizable axialmente a lo largo de su cuerpo.

Cada uno de los dos casos expuestos presentan diversos inconvenientes. El primero adhiere del defecto de que las guías longitudinales se ensucian con los residuos del humo y se encajan de tal forma que al poco tiempo es prácticamente imposible su separación; no es por tanto cómodo su manejo y se corre también el peligro de que estas guías puedan romperse. El segundo caso tiene como inconveniente el que el anillo, deslizable a lo largo del cuerpo realice la presión sobre las paredes externas dejando en ellas huellas de esta presión que afectan considerablemente la estética de la boquilla, además de que una vez presionado es difícil

65360

35 cil su extracción. En uno y otro caso se tiene el peligro de pérdida de cualquiera de las piezas que constituyen la boquilla, con la particularidad de que por el desgaste que sufre la embocadura es necesario abandonar su uso al poco tiempo.

40 Todos los inconvenientes reseñados han quedado eliminados en la boquilla que se pretende proteger, toda vez que las dos partes longitudinales de que consta se encuentran unidas mediante elementos de giro a bisagra y con un elemento de fijación de la posición cerrada formado por una embocadura pastiza que se acopla a presión sobre el extremo correspondiente del cuerpo general abarcando a la vez las dos partes, para lo cual estos extremos han sido reducidos en su diámetro hasta lograr un cilindro reducido fácilmente encajable en el orificio de la embocadura. La propia boquilla presenta en una de sus partes un vaciado axial en el que se ha dispuesto un dispositivo expulsor, accionable desde el exterior, constituido por una pieza metálica con orificios o elementos de engrace por un gatillo o uña dispuesta en el cuerpo de la boquilla, teniendo previsto un resorte de expulsión que realiza el avance del dispositivo para efectuar la extracción cuando se hace presión sobre la palanca de mando.

50 Con el fin de que se aprecie claramente la boquilla desmontable a que nos referimos, se ha confeccionado un juego de dibujos en los que aparece vista en tres posiciones: siendo la figura 1ª una perspectiva de la boquilla abierta apareciendo su embocadura ligeramente separada del cuerpo. En la figura 2ª vemos la boquilla totalmente cerrada en posición de uso. En la figura 3ª aparece un detalle del mecanismo de expulsión alojado en una de las partes de que consta el cuerpo

35

40

45

50

55

60

• 6 536 0

de la boquilla.

65 El cuerpo de la boquilla está constituido por dos partes gemelas -1- y -2- presentando en sus caras internas orificios para la penetración del extremo del cigarro. En esta misma situación se encuentra el dispositivo expulsor -3- que mas adelante describiremos. Una de las partes de que consta la boquilla tiene dispuestas axialmente y en posición paralela al orificio central unos nervios -4- que se corresponden con entalladuras -5- previstas en la sección opuesta. Ambas partes de que consta el cuerpo de la boquilla están unidas por una bisagra -6- que les permite movimiento de apertura y cierre y constituye a la vez elemento de unión entre ambas partes.

75 El extremo anterior de las dos mitades que constituye el cuerpo de la boquilla está extrangulado según -7- y -8-, formando en conjunto un cilindro de pequeño diámetro, suficiente para introducirse en el orificio de la embocadura -9- formada por una pieza entera que abarca por igual a dichas dos partes del cilindro.

85 El dispositivo de expulsión está formado por una pieza angular -10- dotada en su lado menor de una prolongación -11- en forma de nervio que acaba en arandela -12- de diámetro semejante al orificio en que se aloja el cigarro, estando preferentemente orificada esta arandela. La pieza angular oculta un resorte de expansión -13- que tiende a mantener en posición avanzada el mecanismo. La pieza angular está dotada de orificios o muescas -14- en las que ha de encajar un diente o una -15- solidario del cuerpo de la boquilla que realiza la fijación en la posición de carga del mecanismo, que queda libre por simple presión ejercida sobre la placa

65

70

75

80

85

90

65360

angulada -10- que aparece ligeramente en la superficie exterior de la boquilla.

95  
100  
105  
110  
115  
120

Tal como se ha descrito hasta aquí la boquilla es desmontable mediante apertura longitudinal apoyada en la bisagra prevista en un punto de su extensión, preferible en el extremo anterior donde se introduce el cigarro. El funcionamiento del dispositivo de expulsión ha quedado totalmente descrito en los párrafos anteriores. Su carga se efectúa mediante tracción realizada sobre la placa angulada -10- o simplemente por la sola penetración del extremo del cigarrillo en su orificio. Cuando por presión sobre el extremo saliente de la placa -10- resbala esta sobre el gatillo, el resorte imprime a los demás elementos un movimiento de avance que ocasiona la expulsión del cigarro de su alojamiento.

La boquilla que nos ocupa presenta como una ventaja más que la embocadura es recambiable y que el conjunto es utilizable tanto como simple boquilla como asimismo acoplada a pipas, o utensilios semejantes aptos para sostener cigarrillos o cigarros en posición de fumar.

Hecha la descripción precedente es necesario añadir que los detalles de realización de la idea expuesta pueden variar sin que por ello cambie la esencia de la invención que es la que se desprende de los párrafos que anteceden y lo que se reivindica en la siguiente

#### NOTA

En resumen; El Modelo de Utilidad que se solicita ha de recaer sobre las reivindicaciones siguientes:

1.-BOQUILLA DESMONTABLE PERFECCIONADA caracterizada esencialmente por el hecho de que, siendo del tipo de las constituidas por dos piezas simétricas acoplables axialmente, an-

• 6 5360

125

120

130

140

145

Las partes se encuentran unidas mediante elementos de giro a bisagra dispuestos en un punto de su extensión, preferentemente en el extremo posterior de la boquilla, encontrándose dotadas ambas partes extranguladas en sus extremos anteriores en forma de casquillos semicilíndricos de diámetro sensiblemente menor que el de la boquilla, siendo recubiertos estos casquillos en su total extensión por una embocadura postiza recambiable, y teniendo prevista una de las partes un alojamiento radial en el que se dispone un elemento expulsor constituido por una placa anclada que sobresale ligeramente de la superficie exterior de la boquilla, teniendo solidaria en la parte interna una prolongación horizontal terminada en una arandela que ocupa periféricamente el alojamiento del cigarrillo, encontrándose el dispositivo en posición de avance mediante un resorte de expansión y siendo susceptible de retención mediante un pequeño gatillo solidario del cuerpo de la boquilla.

25.- Se reivindica por último como objeto sobre el que ha de recaer el Modelo de Utilidad que se solicita "BOQUILLA DESMONTABLE PERFECCIONADA".

Todo tal y como queda descrito y reivindicado en la presente Memoria que consta de seis hojas escritas a máquina por una sola cara y dibujos que se acompañan.

Madrid, 8 de abril de 1958

ALFONSO UERDIA



65360

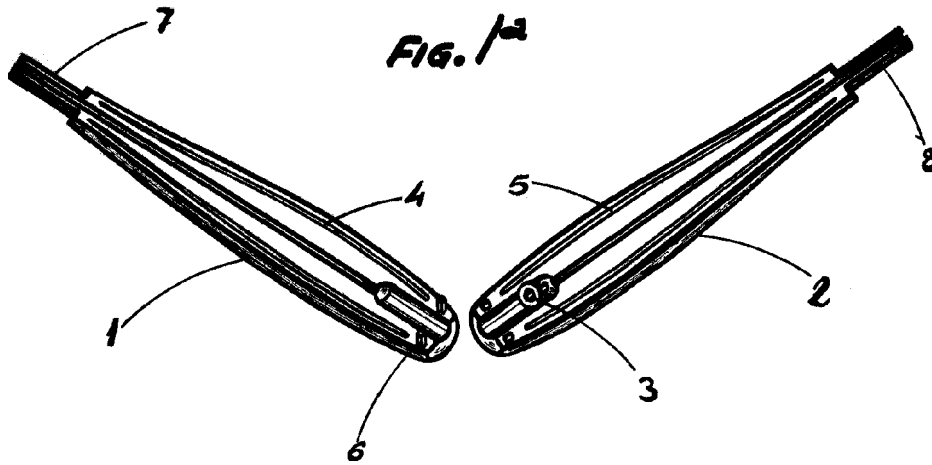


FIG. 1<sup>a</sup>

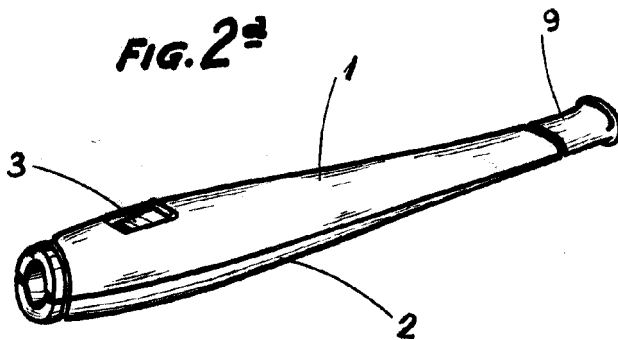


FIG. 2<sup>a</sup>

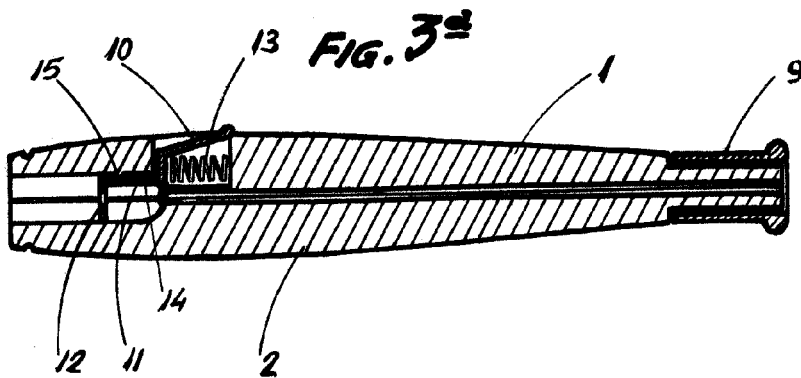


FIG. 3<sup>a</sup>

DESCUBRIMIENTO VARIABLE  
MADRID, 9 DE ABRIL DE 1958  
TIPOGRAFIA GARCIA