



65321

• 65321

PATENTE  
DE  
MODELO DE UTILIDAD  
por 20 años

a favor de Don Mammel MOYA FONT  
de nacionalidad española  
residente en Barcelona, calle Praga, letra H  
por:

"DISPOSITIVO DE MONTAJE Y FIJACION DE FIGURAS DE  
JUGUETES"

MEMORIA DESCRIPTIVA

- La presente Patente de Modelo de Utilidad se refiere a un dispositivo de montaje mediante el cual se fijan en unas peanas que pueden adoptar formas muy variadas, figuras de juguetes tales como soldados, guerreros, salvajes, cazadores y análogos para lo cual dichas figuras, fabricadas preferentemente con material plástico, presentan un orificio en la planta de uno de sus pies u en otro sitio que se considere adecuado según sea la posición o movimiento que adopte la figura, para fijarla en cualquiera de las espigas de que va provista la peana.
- 5.
10. De esta forma los muchachos pueden jugar a base de si-



tuar a las figuras en los distintos puntos en que van fijadas las espigas, variando a capricho su posición.

Seguidamente se describe con todo detalle el objeto de esta Patente de Modelo, adjuntándose una hoja de dibujos com-

5. plementaria en los que se representa a guisa de ejemplo no limitativo, en la Fig. 1, una peana de montaje de figuras de juguete con sus correspondientes dispositivos de fijación y en la Fig. 2, un detalle del dispositivo de fijación y montaje del tipo objeto de dicha Patente de Modelo.

10. Está compuesto el dispositivo de que estamos tratando de una peana (1) de forma y tamaño variables, en la cual van fijadas una o varias espigas salientes (2) de metal, o de otro material adecuado, destinadas a ser introducidas en un orificio (3) que presenta la figura de juguete (4) para su fijación.

15. El diámetro de las espigas metálicas será el adecuado para que puedan introducirse en forma ajustada en el orificio de las figuras de juguete, que por lo general estarán fabricadas de material plástico para que la fijación de las mismas a la peana resulte perfecta, debido a la relativa dureza que ofrece este material.

20. Preferentemente el orificio de fijación de las figuras de juguete estará practicado en la planta de uno de los pies de la figura, pudiendo no obstante presentar el orificio, en otra parte que se considere conveniente de acuerdo con la actitud que adopte la misma.

25. En la Patente de Modelo de Utilidad descrita serán variables el tamaño de las espigas de fijación, la forma, color y acabado de las peanas en las que van aplicadas y en general, todos cuantos detalles no alteren, cambien o modifiquen su propia esencialidad.

30.



65321

N O T A

REIVINDICACIONES

Se reivindica como objeto de la presente Patente de Modelo de Utilidad:

- 5. 1ª.- Dispositivo de montaje y fijación de figuras de juguete, tales como soldados, guerreros, salvajes y análogos, caracterizado por estar compuesto de una peana de forma y tamaño adecuados en la cual van fijadas unas espigas salientes destinadas a ser introducidas en un orificio que presenta la figura de juguete, cuyo orificio está practicado preferentemente en la planta de uno de sus pies, siendo el diámetro de estas espigas el conveniente para ajustar dentro del orificio de fijación de las indicadas figuras.

- 10. 2ª.- DISPOSITIVO DE MONTAJE Y FIJACION DE FIGURAS DE JUGUETE.

Sean cuales fueren las circunstancias que concurren con la esencialidad propia de la misma.

Consta la presente Memoria descriptiva de tres páginas foliadas y mecanografiadas por una sola cara y va acompañada de una hoja de dibujos aclarativos.

Madrid, 7 Abril de 1958

P. A.  
*[Handwritten signature]*



• 6 532 1

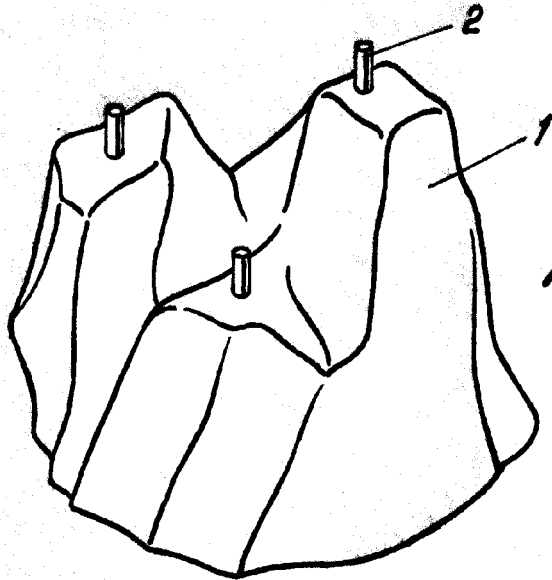


Fig. 1

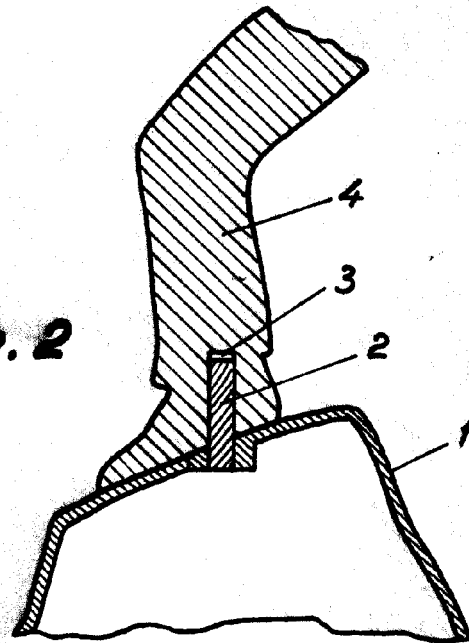


Fig. 2

Madrid de abril de 1958

P. A.

R.P.

Escala variable