

65300

3 A



H/V.

65300

- 1 -

Memoria Descriptiva

para

un Modelo de Utilidad, por
veinte años en España

a favor de

- D. José M^a Arbex y Gusi
- de nacionalidad española -

residente en

Madrid, Almagro, n^o 26

por:

" CARTA - SOBRE "

65300



2.-

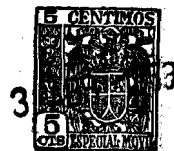
5 El presente modelo de utilidad se refiere a una carta-sobre, constituida por una sola hoja rectangular que escrita por una sola cara, deja consignadas, en fajas rectangulares sucesivas, la población y nación del destinatario, las señas del remitente, la dirección del destinatario, el texto de la carta y en la esquina inferior derecha la fecha; cuya carta debidamente plegada, se cierra de modo que la dirección del destinatario queda visible a uno de los lados y la del remitente al otro.

10 La tercera de esas partes rectangulares presenta en sus costados solapas también de esa forma, una de las cuales se aprovecha para consignar en su reverso los bancos en que el remitente tiene cuentas corrientes, u otras indicaciones de interés.

15 La carta se cierra abatiendo y pegando la tira en que va colocada la población y nación del destinatario, sobre la parte inferior del anverso del conjunto plegado, mientras que las mencionadas solapas se abaten y pegan sobre el reverso en que consta la dirección del remitente.

20 Además el conjunto de la carta lleva practicados unos taladros a la distancia y en la colocación normal para archivar, cuyos taladros, en el abatimiento y cierre indicados, se refuerzan, respectivamente, el superior por la tira en que van escritas la población y nación del destinatario y
25 el inferior por la solapa del correspondiente lado, cuya tira y solapa llevan practicados al efecto orificios que tienen que coincidir con los de la carta, al realizar las operacio-

65300



4.-

lo que puede ser de interés filatélico.

- evita confusiones en el envío de correo, como utilizando sobres de ventanilla.

- puede imprimirse en los sitios convenientes del sobre las indicaciones de correspondencia por avión, luto u otras que interesen.

Cuando la carta haya de tener mas de una hoja pueden utilizarse varias análogas para recogerlas y cerrarlas superpuestas.

Dentro de las reivindicaciones que se establecen pueden fabricarse cartas-sobres de las formas, tamaños y materiales que se juzguen adecuados para la aplicación concreta de que se trate, sin que tales variaciones, así como las que puedan hacerse en detalles de presentación y organización, afecten a la esencialidad reivindicada, por lo que las cartas-sobres que se establezcan, de acuerdo con la idea general reseñada y cualquiera de esas modificaciones, no serán sino variantes igualmente comprendidas y protegidas por el presente registro.

En esta idea, las adjuntas figuras corresponden únicamente a una forma de ejecución, sin carácter alguno limitativo, que se presenta a título de ejemplo de realización, para concretar cuanto se dice en esta memoria descriptiva.

La fig. 1 presenta la vista por su anverso de una carta-sobre, establecida de acuerdo con lo que se reivindica, y totalmente extendida.

La fig. 2, de modo análogo, corresponde a la

65300

3



5.-

vista de la misma por su reverso.

La fig. 3 indica la forma de iniciarse el plegado de la carta.

La fig. 4 muestra la última fase del cierre de la carta.

La fig. 5 representa la vista por la parte anterior de la carta ya cerrada por sus cuatro costados y franguada.

La fig. 6 se refiere, de modo análogo, a la parte posterior de la carta en que va escrito el remite.

La fig. 7 ilustra como queda la carta dispuesta para su archivo.

La fig. 8 detalla por separado la ficha correspondiente al remitente de la carta.

Con referencia a tales figuras y a los números que sobre ellas designan las partes y detalles de la carta representada, que interesan a los fines de esta memoria, la descripción de la misma es como sigue:

Está constituida por una pieza rectangular de papel, en el que por dobleces transversales se determinan las siguientes partes, también rectangulares: la 1, en que se escribe el destino de la carta; la 2, para poner las señas del remitente; la 3, en que se consignan las señas del destinatario; las 5 y 6, en las que se escribe el texto de la carta, así como en la 7, salvo su esquina inferior derecha, que se destina a consignar la fecha con las ventajas antes apuntadas.

65300



358

6.-

Todas estas partes, excepto la primera en que se escribe el destino de la carta, son de la misma altura, de modo que al plegarlas coinciden perfectamente, como indican las figuras 3 y 4.

5 Las solapas 4 y 10 van engomadas y, además de servir para cerrar la carta por sus costados como en seguida exponemos, la 4 sirve para consignar los bancos en que tiene cuenta corriente el remitente de la carta, y la 10 lleva el taladro 11, que al cerrar la carta y pegar dicha solapa 10, coincide con el 8 y queda reforzándole, mientras que el taladro superior 9 está reforzado con la tira 1 y coincide con el 12 de la misma.

10 Para plegar la carta, cuyo reverso se presenta al exterior en la fig. 3, la parte inferior 7, en la que se escribe la fecha, se abate sobre el anverso de la parte 6, que a su vez se dobla sobre el anverso de la 5, yuxtaponiendo el conjunto así formado al reverso de la parte 3, en que se escribe la dirección del destinatario.

15 A continuación para cerrar la carta las solapas engomadas 10 y 4 se abaten como indica la fig. 4, y se pegan al reverso de la parte 6.

20 Finalmente la carta se cierra abatiendo la parte 2, en que van escritas las señas del remitente, sobre el conjunto antes formado y pegando la tira 1, como se indica en la fig. 5, sobre la parte inferior del rectángulo 3, en que va escrita la dirección del destinatario.

25 Al abrir una carta así cerrada se rasgan los

65300 3



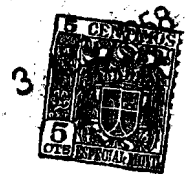
7.-

bordes 13 y 14, con lo que la parte 2, en que van las señas del remitente, queda separada del conjunto, para constituir la ficha del mismo, mientras que la tira 1 queda pegada sobre el borde inferior de la parte 3.

5

Al cortar los bordes 15 y 16 de las solapas, la carta puede desplegarse como se aprecia en la fig. 7, y la tira 1 queda reforzando, como antes se ha dicho, el orificio 9, en coincidencia con el 12, mientras que la solapa 10 ha quedado reforzando el otro orificio 8, que con el 9 constituye los taladros a la distancia normalizada para archivar.

10



8.-

N O T A.-

=====

El presente modelo de utilidad comprende las siguientes reivindicaciones:

5

1.- Carta-sobre caracterizada porque está constituida por una sola hoja rectangular, que por doblaces transversales lleva determinadas fajas sucesivas, la primera mas estrecha, para consignar la poblacion y nacion del destinatario, y las siguientes iguales, destinadas a escribir en ellas: las señas del remitente, la direccion del destinatario y el texto de la carta, empleando para esto último las dos últimas partes iguales y una tercera algo mas estrecha, en cuya esquina inferior derecha va el espacio para escribir la fecha, figurando todos los datos y texto indicados en una sola cara del papel que lleva además el membrete.

10

15

2.- Carta-sobre, según lo reivindicado en el punto anterior, caracterizada porque la tercera de esas partes rectangulares presenta en sus costados solapas de la misma forma, la de la derecha con referencias de cuentas corrientes impresas en su reverso, y la de la izquierda con un orificio; yendo practicado otro en la primera de las fajas rectangulares destinados a superponerse a los que para su archivo lleva la carta con la separación normal.

20

25

3.- Carta-sobre, según lo reivindicado en los puntos anteriores, caracterizada porque para cerrarla se pliegan las tres partes inferiores, se abate el conjunto so-

65300



9.-

bre el reverso de la que lleva las solapas, pegando éstas en los bordes laterales de la parte superior del conjunto así formado, el cual se cierra abatiendo sobre él la segunda de las fajas rectangulares, en la que va escrita exteriormente la dirección del remitente, y se pega la primera y mas estrecha de las fajas sobre la parte que lleva consignada la dirección del destinatario.

4.- Carta-sobre, según lo reivindicado en los puntos anteriores, caracterizada porque al abrir la carta, corriendo dicha tira y las solapas, la solapa de la izquierda refuerza la parte de uno de los orificios de archivar y la primera tira más estrecha el otro orificio.

5.- " Carta-sobre " .

Según se describe y reivindica en la presente memoria descriptiva y se ilustra con los dibujos que a la misma se acompañan.

Consta esta memoria de nueve hojas foliadas y escritas a máquina por una sola cara.

Madrid, a 3 de Abril de 1968.

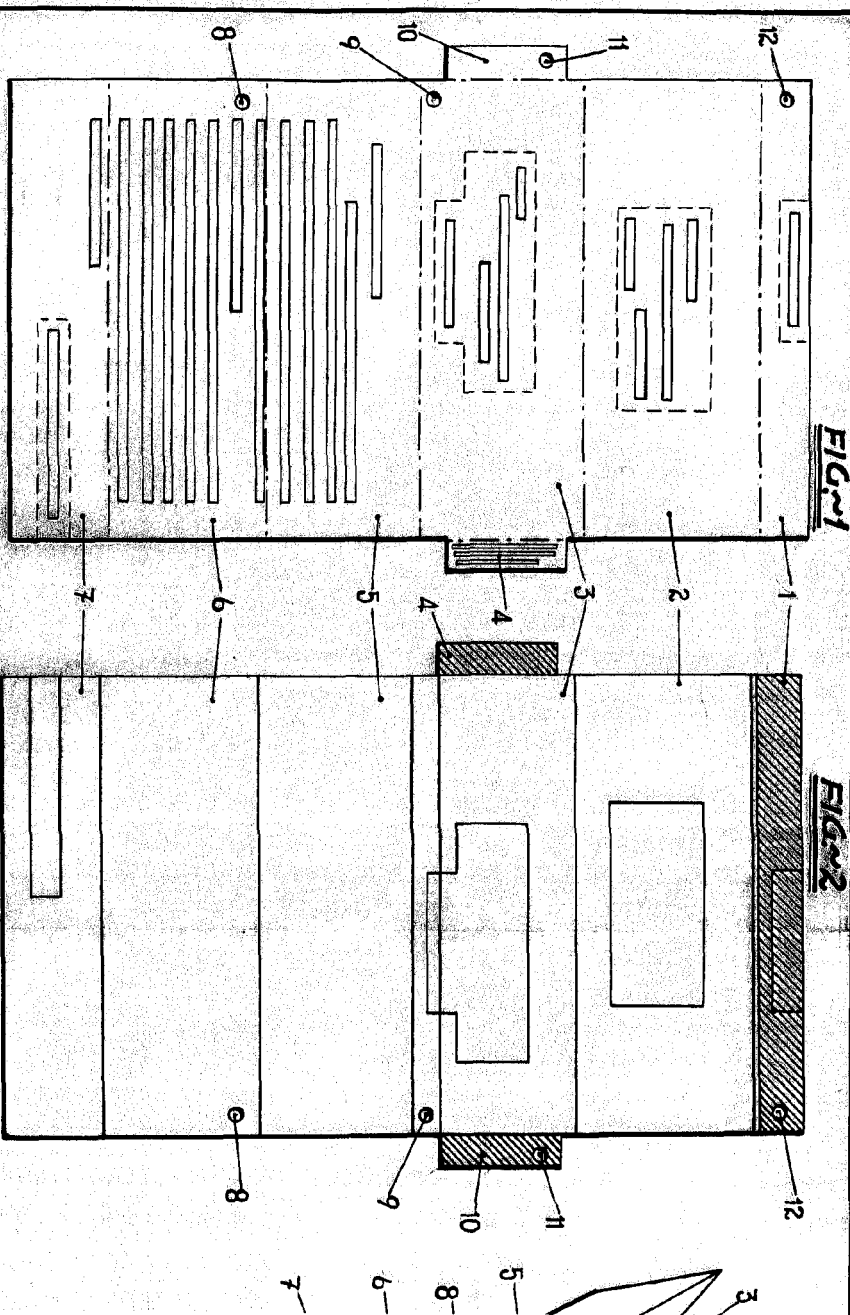


FIG. 1

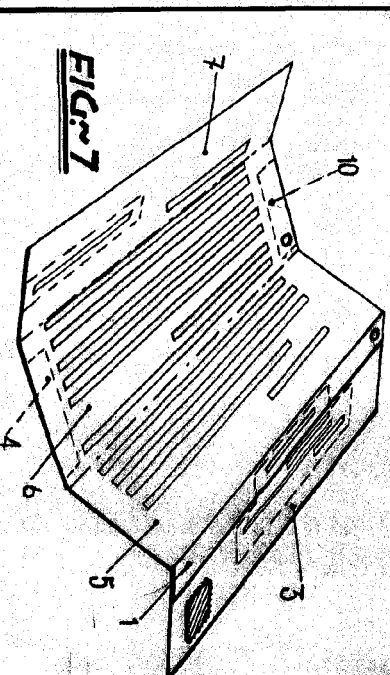


FIG. 7

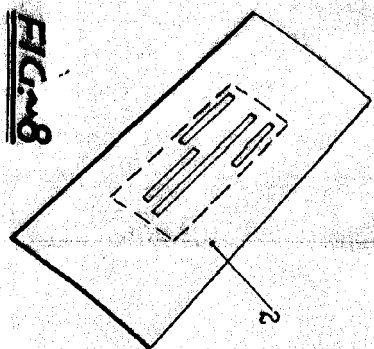


FIG. 8

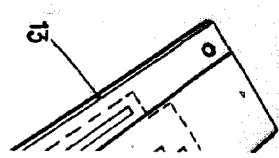


FIG. 9

112

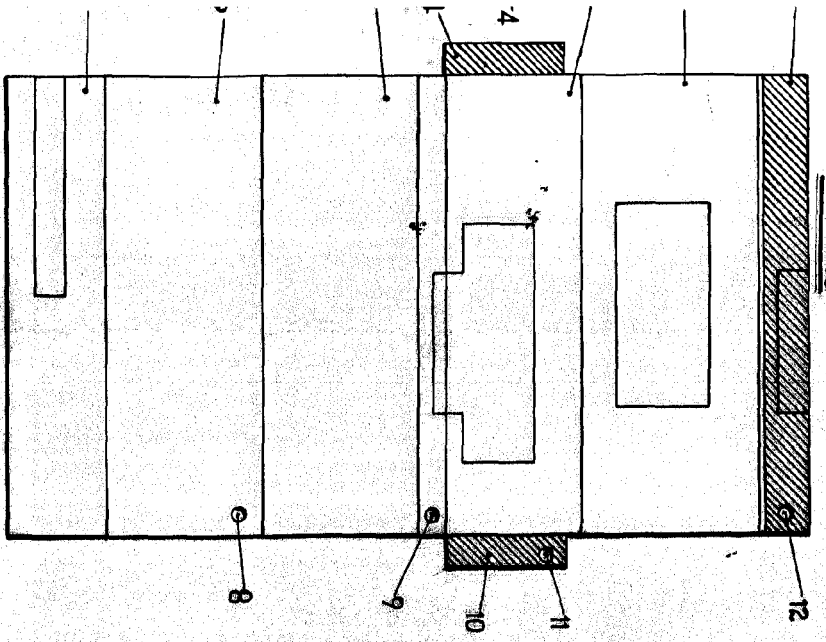


FIG. 2

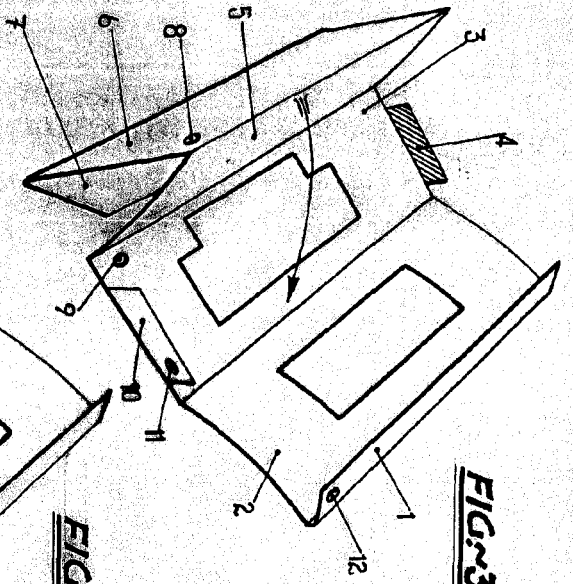


FIG. 3

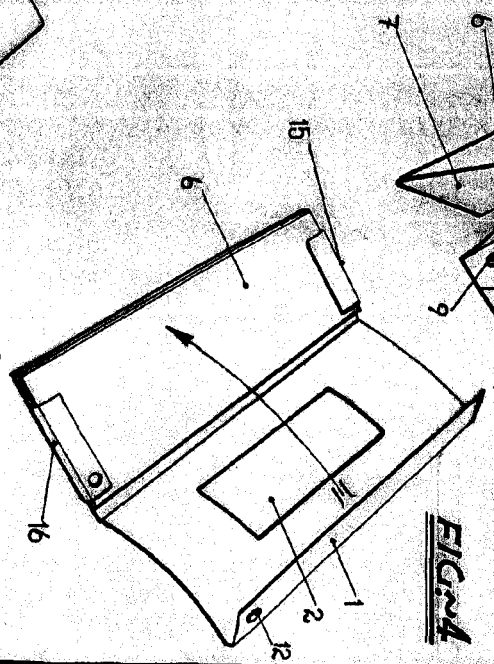


FIG. 4

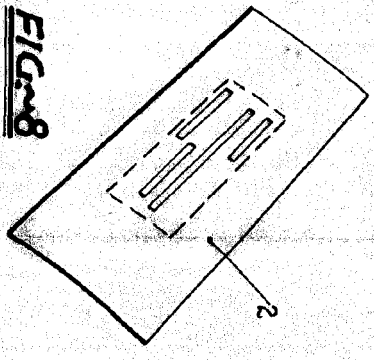


FIG. 5

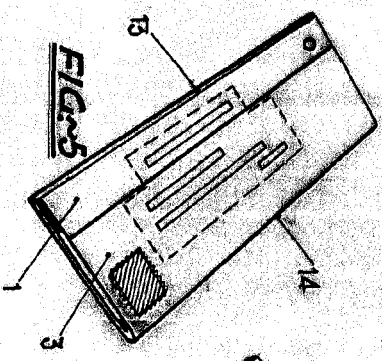


FIG. 6

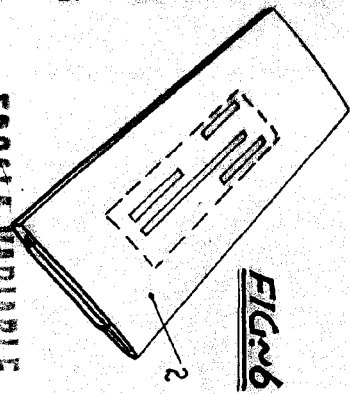


FIG. 7

ESKAT APRIABLE

