



• 3 A

MALA REPRODUCCION
POR DEFECTO DEL ORIGINAL

MODELO
DE
UTILIDAD

• 65298

para " BOLSA-DEPOSITO PARA AGUA Y SIMILARES, PLEGABLE", a favor de Don JOSE ALARCON BUJONS, domiciliado en BARCELONA, calle de la Diputación nº 77.

= . =

MEMORIA DESCRIPTIVA

El presente modelo de utilidad se refiere a una bolsa-depósito para agua y similares, plegable.

5. Esta bolsa resulta indicadísima para el excursionista ya que plegada puede ser introducida en cualquier bolsillo, siendo además muy ligera por su poco peso. Comprende una bolsa de material flexible, tal como plástico, preferentemente transparente, que es sostenida por un armazón compuesto por tiras de un material flexible suficientemente resistente, cuyas tiras se entrecruzan para dar solidez al armazón, cruzándose en su fondo y en su parte superior, donde forman puentes
- 10.



para su asido y colgado, existiendo en la parte inferior de una de sus paredes laterales una espita-grifo para dar salida al líquido contenido.

5. Para facilitar la explicación se acompaña a la presente memoria una lámina de dibujos en la que se ha representado un caso de realización que se cita a título de ejemplo, no limitativo del alcance del invento.

En los dibujos:

10. La figura 1, indica en perspectiva la vista del conjunto de la bolsa-depósito, desplegada, y

la figura 2, representa, también en perspectiva, la bolsa en disposición plegada para su guarda o transporte.

15. Consiste en una bolsa flexible 1, impermeable y transparente, de borde 2 reforzado, la cual está sostenida por un armazón constituido por dos cintas flexibles 3 y 4 que discurren longitudinalmente por el alrededor de la bolsa, cruzándose por debajo de su fondo 5 y formando en la parte superior puentes cruzados para su asido, sirviendo al mismo tiempo para el colgado del depósito, existiendo además otra cinta flexible 6 que rodea transversalmente a esta bolsa y que vincula al propio tiempo a las 3 y 4. Uniéndose estas cintas en su cruzado con remaches 7 u otro medio análogo de fijación.

25. En la parte inferior de una de las paredes laterales 8 de la bolsa, se ha previsto el montaje estanco de una espita 9 con llave de paso 10 para el control de la salida del líquido contenido, cuyo nivel se sabe siempre exactamente por la transparencia del depósito.

30. Por sucesivos plegados de la bolsa y su armazón, se llega a la forma representada en la figura 2, quedando reducido su volumen a un mínimo que permite su transporte con toda comodidad, ya que cabe en cualquier rincón de una mochila, ma-

6 5298 . 3 A



leta, bolso, e incluso en cualquier bolsillo, pudiendo guardarse previamente en una funda de pequeñas dimensiones.

5. El modelo, dentro de su esencialidad, puede ser llevada a la práctica en otras formas de realización que difieran en detalle de la indicada a título de ejemplo, a las cuales alcanzará igualmente la protección que se recaba. Podrá, pues, fabricarse en cualquier forma y tamaño, con los medios y materiales más adecuados, por quedar todo ello comprendido en el espíritu de las reivindicaciones.

= . =

65298 : 3



N O T A

Descrito el objeto y utilidad del invento, se declara no practicado ni divulgado en España lo comprendido en las siguientes reivindicaciones:

5. 1. Bolsa-depósito para agua y similares, plegable, caracterizada por estar constituida por una bolsa flexible e impermeable sostenida por un armazón compuesto por cintas flexibles entrecruzadas que rodean transversal y longitudinalmente a la bolsa, cruzándose por debajo de su fondo y en su parte superior donde forman puentes para su asidero y colgado,
10. existiendo en la zona inferior de su pared lateral una espita con llave de paso para el suministro voluntario del líquido contenido, siendo todo el conjunto apto para ser plegado ocupando un espacio mínimo, siendo por ello indicadísimo para excursionismo.
15. 2. Bolsa-depósito para agua y similares, plegable. Según se describe y reivindica en la presente memoria descriptiva que consta de cuatro hojas foliadas y escritas a máquina por una sola cara, acompañadas de una lámina de dibujos.

Madrid, a 3 de Abril de 1958.

JOSE ALARCON BUJONS.

p. a.

JAIMÉ ISERN MIBALLES
P. P.

5298

Fig. 1

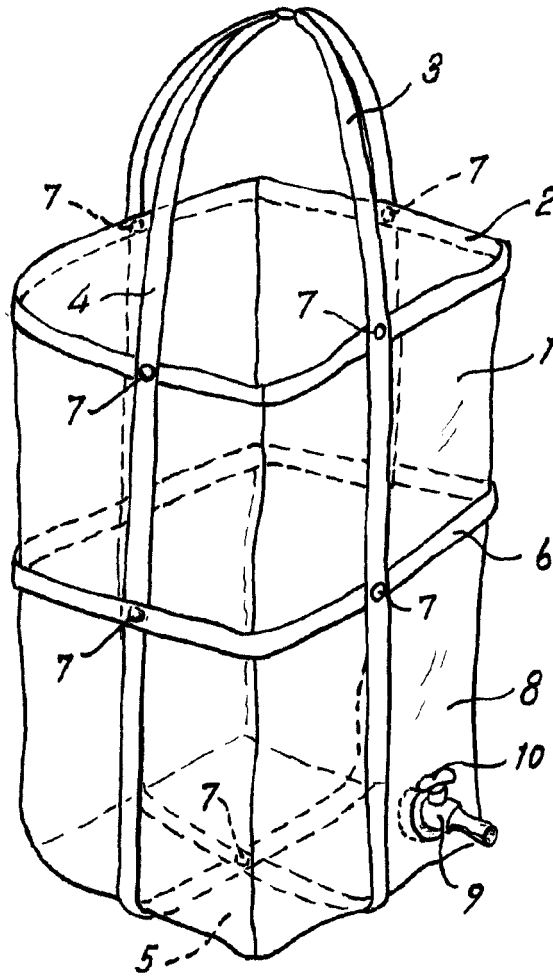
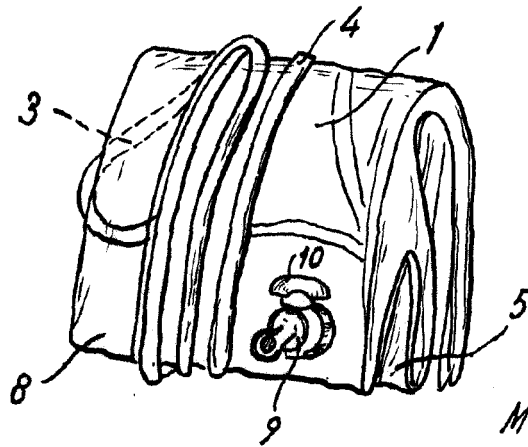


Fig. 2



Madrid, 3 ABR 1958
Jaime Isern

p.p.