



MALA REPRODUCCION
POR DEFECTO DEL ORIGINAL

M O D E L O
D E
U T I L I D A D

• 6 5 2 6 7

a favor de Don ARTURO MURCIA PLAURADELL y Don JUAN MUR-
CIA PLANCHADELL, ambos de nacionalidad española, resi-
dentes en Barcelona, Calle Diputación, 218, 2º, 2º, el
primero, y Calle Tamarit, 115, 4º, 3º, el segundo, por
"CERRADURA DE RESBALÓN CON RETENEDOR".

- . -

MEMORIA DESCRIPTIVA

La presente invención se refiere a una cerradura
de resbalón o golpe que presenta varias e importantes ven-
tajas con relación a todas sus similares existentes en el
mercado, a las que aventaja gracias a la adopción de un
5. dispositivo especial de bloqueo de accionamiento simple
y eficiente y susceptible de funcionar por una sólo cara
de la cerradura, lo que implica un notable mejoramiento
de carácter utilitario.

10. Esencialmente, la aludida cerradura está compues-
ta por un cuerpo tubular unido a la placa frontal de monta-
je, poseedora del usual orificio para salida del pestillo

• 6 5 2 6 7 25



- a bisel, el cual se prolonga interiormente en un cajetín provisto de dos topes extremos, con los que cooperan unos sectores de impulsión previstos en dos cilindros independientes, conectados a sendas manivelas o empuñaduras de accionamiento. Uno de los sectores actúa de cuña, en el momento oportuno, en conjunción con un diente practicado en el cajetín móvil, que, de esta manera, puede bloquearse, es decir impedir su retroceso y, por tanto, la apertura de la puerta o similar, cuando se manipula para ello la manivela correspondiente. Completa esta cerradura un resorte de presión para el pestillo retráctil.
- 5.
- 10.

- Como característica principal y esencial se presenta el hecho de que el vástago o cuadradillo de accionamiento es independientes para cada manivela o empuñadura, de forma que cada una de ellas puede accionarse sin que se mueva la opuesta por esta acción.
- 15.

- Para la mejor comprensión de la presente memoria descriptiva, se acompaña un dibujo en el que, tan sólo a título de ejemplo, se representa un caso práctico de realización de una cerradura de las características aludidas.
- 20.

- En dicho dibujo, la figura 1 es una vista en despiece de los componentes de la cerradura; la figura 2 corresponde a una sección longitudinal de dicha cerradura; la figura 3 equivale a la anterior, con exclusión de uno de los elementos de retroceso del pestillo; y la figura 4 muestra la forma de realizar el bloqueo del citado pestillo.
- 25.

El objeto de la invención está constituido, en el caso representado, por un cuerpo tubular dividido en dos mi-



tades ajustables -1- y -2-, de las que la segunda se halla unida a la placa frontal -3-, dotada de los orificios para los tornillos de fijación del conjunto a la correspondiente puerta y provista, en la forma usual, de la abertura para paso de la cabeza biselada -4- del pestillos, determinado por un cajetín abierto -5-, de sección apropiada para poder moverse guiado por el interior de las dos mitades -1-2-. En el extremo de tal cajetín -5- opuesto al ocupado por la cabeza -4- existen unos topes -6- y -7-, así como unas aletas -8- y -9-. El tope -6- queda alojado, con posibilidad de movimiento, dentro de una escotadura -10- de la mitad -2-, en tanto que el -7- puede deslizarse por la guía formada por los rebajes similares -11- y -12-, practicados en las dos mitades -1- y -2-. Próximo al tope -6-, el cajetín corredero -5- posee un saliente o diente -13-, cuya función se detallará más adelante.

En las dos caras del cajetín -5-, y situados entre los pares de aletas -8- y -9-, figuran sendos cilindros rotativos -14- y -15-, perforados en cuadradillo para el acoplamiento a las respectivas manivelas o empuñaduras independientes de accionamiento y poseedores de un sector circular -16- y -17-, de los cuales el primero queda alojado entre las aletas -8- y -9- y una pieza diametral -18-, que obra de apoyo para el resorte -19- que proporciona el retorno del pestillo a la posición de cierre. Este elemento -18- dispone de un saliente -20-, que limita el giro del sector -16-, no existiendo, en cambio, en la parte opuesta, o sea aquella en la que se mueve el sector -17-, obstáculo algu-

6 5 267



- no para la rotación de éste, el cual sólo se ve detenido, para actuar de cuña en el momento del bloqueo, por el plano oblicuo -21- cortado en la escotadura -10-. Como se aprecia en la figura 1, las dos mitades -1- y -2- disponen de los orificios convenientes -22- y -23- para enrase de los cilindros -14- y -16-, a los que, en esta zona, se les acoplan las animas -24- de las manivelas. Por lo que atañe a la placa -3-, la misma es portadora, como se ha indicado, del orificio -25- para paso del pestillo -5-. Completan la cerradura unos tornillos -26- que posibilitan el montar y desmontar las mitades -1- y -2-, tornillos que toman apoyo en la pieza común -18-.
5.
10.

El funcionamiento de la cerradura descrita es muy simple, como se deduce de lo que sigue:

15. Cuando se acciona la manivela o empuñadura de la que depende el cilindro -14-, haciéndola girar en el sentido que muestra la flecha en la figura 2, el sector -16- ejerce presión sobre el tope lateral -7-, con lo cual se vence la tensión del resorte -19- y el pestillo -5- retrocede, abriéndose la cerradura.
20.

25. Para abrir utilizando la manivela o empuñadura acoplada al cilindro opuesto -15-, se efectúa igual operación en el sentido que señala la figura en la figura 3. El sector -17- también se apoya contra el tope -7- y obliga al pestillo -5- a ocultarse.

Como puede verse, la apertura de la cerradura puede realizarse indistinta e independientemente por las dos caras de la misma, más no ocurre lo mismo con el bloqueo

• 6 5 2 6 7

25



- del pestillo, o sea con la detención permanente de éste. Para ello (figura 4) es preciso mover la manivela del cilindro -17- en sentido contrario al de apertura (véase flecha indicadora), hasta el momento en que la llanta del referido sector -17- se apoye sobre el plano oblicuo -21- de la escotadura -10-. En tal posición, el citado sector -17- se convierte en una cuña que evita, al chocar con ella el diente o saliente -13- del cajetín -5-, el que pueda retroceder el pestillo, que de esta manera queda bloqueado hasta el momento en que se invierta la posición de la manivela para conseguir la liberación. El cierre permanente corre, por tanto, a cargo de la persona que se encuentra dentro de la habitación, la cual así no precisa de ningún otro elemento adición para impedir la apertura involuntaria de la puerta o similar.

- Serán independientes del objeto de la invención los materiales, formas y dimensiones de los distintos elementos que integran una cerradura de resbalón o golpe concebida según lo expuesto, siempre que las variaciones que introduzcan no afecten a su esencialidad.

N O T A

Se reivindica como objeto del presente modelo de utilidad:

1. Cerradura de resbalón con retenedor, constitui-

• 6 5 2 6 7



- da por un cuerpo de contención de forma tubular, de material y dimensiones convenientes y unido a la correspondiente placa testera para montaje del conjunto, que se caracteriza esencialmente por el hecho de presentar el interior del citado cuerpo el pestillo de cierre, determinado por un cajetín corredero que presenta una cabeza de bisel saliente y portador, en la extremidad opuesta, de unos topes que cooperan con unas levas fijas a unos cilindros independientes, con los medios adecuados para el acoplamiento de las respectivas manivelas, quedando previstas además en las paredes del cuerpo de contención aludido unas escotaduras para guía del pestillo, contra cuyos topes obran las levas en la fase de apertura, realizable ésta venciendo el resorte que va intercalado entre la cabeza a bisel y un apoyo central que, además de su función como tal, dispone de un tope para una de los cilindros de actuación.
5. del citado cuerpo el pestillo de cierre, determinado por un cajetín corredero que presenta una cabeza de bisel saliente y portador, en la extremidad opuesta, de unos topes que cooperan con unas levas fijas a unos cilindros independientes, con los medios adecuados para el acoplamiento de las respectivas manivelas, quedando previstas además en las paredes del cuerpo de contención aludido unas escotaduras para guía del pestillo, contra cuyos topes obran las levas en la fase de apertura, realizable ésta venciendo el resorte que va intercalado entre la cabeza a bisel y un apoyo central que, además de su función como tal, dispone de un tope para una de los cilindros de actuación.
10. to de las respectivas manivelas, quedando previstas además en las paredes del cuerpo de contención aludido unas escotaduras para guía del pestillo, contra cuyos topes obran las levas en la fase de apertura, realizable ésta venciendo el resorte que va intercalado entre la cabeza a bisel y un apoyo central que, además de su función como tal, dispone de un tope para una de los cilindros de actuación.
15. un tope para una de los cilindros de actuación.

2. Cerradura de resbalón con retenedor, según la reivindicación anterior, que se caracteriza por el hecho de que las manivelas de accionamiento tienen sus vástagos independientes, acoplables en los respectivos cilindros interiores, son relación alguna entre sí, de forma que cada una actúa por cada lado de la cerradura sin que la otra se mueva de su posición normal de reposo.

20. independientes, acoplables en los respectivos cilindros interiores, son relación alguna entre sí, de forma que cada una actúa por cada lado de la cerradura sin que la otra se mueva de su posición normal de reposo.

3. Cerradura de resbalón con retenedor, según las reivindicaciones 1 y 2, que se caracteriza por el hecho de que uno de los cilindros con leva, que se destina sólo a la apertura de la cerradura, queda comprendido entre un tope del cajetín del pestillo y el tope del apoyo del muelle

25. que uno de los cilindros con leva, que se destina sólo a la apertura de la cerradura, queda comprendido entre un tope del cajetín del pestillo y el tope del apoyo del muelle

-7
6 5 2 6 7



25 MAR

- en tanto que el cilindro opuesto, cuya misión es no sólo la de abrir sino también la de efectuar el bloqueo del indicado pestillo, a fin de inmovilizarlo permanente en la posición de cierre, se halla combinado con un plano inclinado practicado en una de las escotaduras de guía del cajetín, para ejercer efecto de cuña en conjunción con un diente previsto en aquel mismo cajetín, que de este modo no puede retroceder cuando la leva citada ha adquirido posición oblicua.
- 5.
10. 4. Cerradura de resbalón con retenedor, según las reivindicaciones 1 a 3, que se caracteriza por el hecho de que, a los efectos de facilidad de montaje y desmontaje de las partes constitutivas de la cerradura, el cuerpo de la misma está formado por dos mitades ajustables, una de ellas unida a la placa frontal y provistas ambas de las escotaduras coincidentes precisas para guía del pestillo a través de sus topes, que son los que reciben el impulso por parte de las levas para el retroceso de aquél, obteniéndose la retención de estas mitades utilizando preferentemente el mismo elemento de apoyo del muelle de retorno y existiendo, por último, en aquellas mitades las aberturas propias para la introducción de las ánimas de las manivelas en los orificios de los dos cilindros independientes.
- 15.
20. 4. Cerradura de resbalón con retenedor.
25. La presente memoria consta de siete hojas foliadas, escritas a máquina por una sola cara.
- Barcelona, a 25 de marzo de 1958.

Arturo MURCIA PLAURADELL y
Juan MURCIA PLANCHADELL

p.a.

D. ARTURO MURCIA PLAUADELL
D. JUAN MURCIA PLANCHADELL

Dos hojas
hoja n.º 1

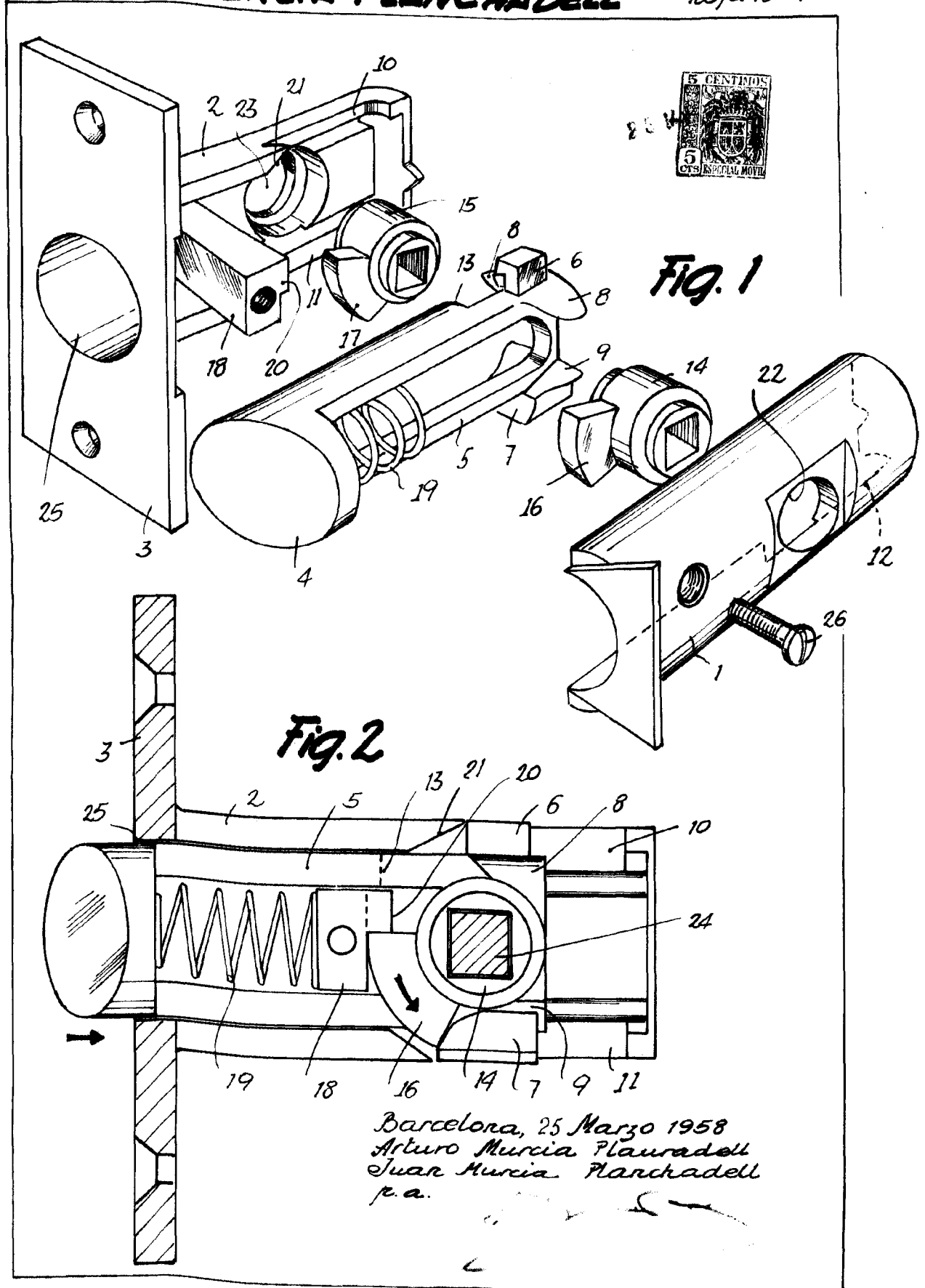


Fig. 2

Barcelona, 25 Marzo 1958
Arturo Murcia Plauradell
Juan Murcia Planchadell
p.a.

D. ARTURO MURCIA PLAURADELL
D. JUAN MURCIA PLANCHADELL

Das hojas
hoja n.º 2

65267

Fig. 3

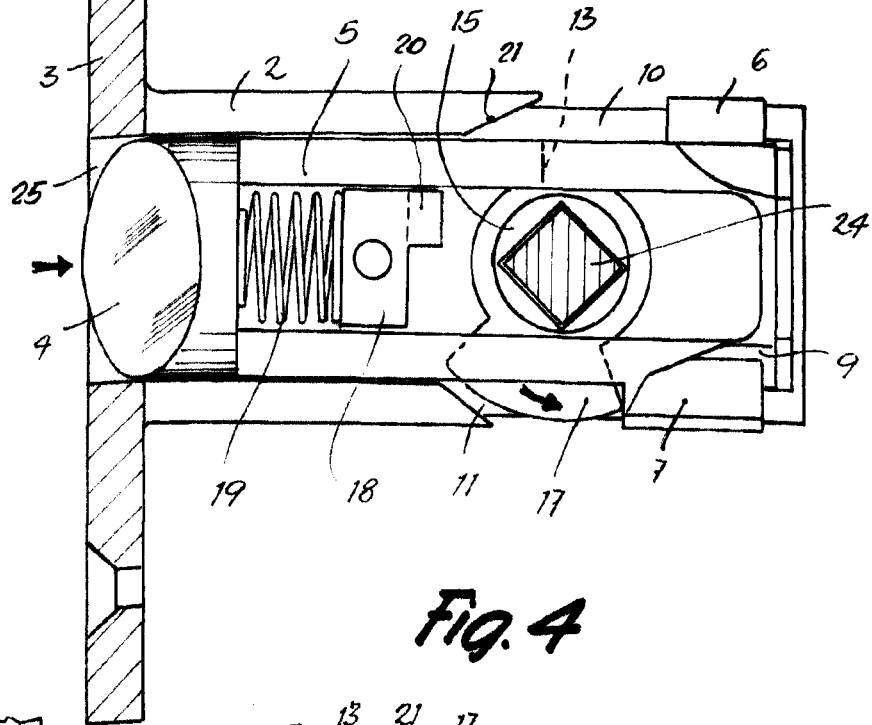
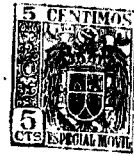
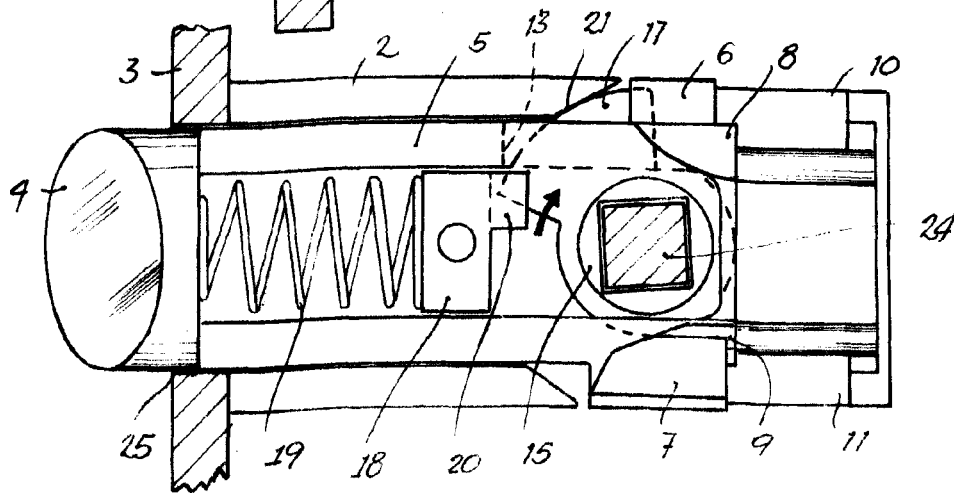


Fig. 4



Barcelona, 25 Marzo 1958
Arturo Murcia Plauradell
Juan Murcia Planchadell
p.a.

