



•6 5240

MODELO DE UTILIDAD

por 20 años

por "UN DISPOSITIVO PARA LA APERTURA GRADUAL DE VENTANAS BASCULANTES", a favor de D. José Antonio Pla Miró, de nacionalidad española, domiciliado en Barcelona, Paseo Maragall, 168, 2º 3ª.

=====

MEMORIA DESCRIPTIVA

Se describe en este Modelo de utilidad un dispositivo que permite dar distintos grados de apertura a la hoja de una ventana basculante , quedando perfectamente fija en cualquiera de las distintas posiciones que puede adoptar.

5. Por su construcción es seguro en su funcionamiento y muy duradero.

Para su mejor comprensión, se adjuntan a título de ejemplo, los dibujos de un dispositivo realizado de acuerdo con el presente Modelo.



La figura I es una vista en planta del mismo, la figura II representa una sección transversal, y la figura III representa un montaje realizado con este dispositivo.

5. Esencialmente, consta de dos placas -1- y -2-, que se fijan respectivamente a la hoja -3- basculante y marco -4- de la ventana. Dichas placas -1- y -2- están conectadas por el perno -5- que es eje de giro de la hoja -3- basculante.

10. La placa -1- posee múltiples cavidades -6-, sensiblemente cónicas y dispuestas en un círculo con centro en el perno -5-, fijándose la misma a la hoja -3- por medio de los tornillos -7-.

15. La placa -2- se fija al marco -4- por los tornillos -8-, y posee los dos orificios -9- en los cuales encajan los pivotes -10- de la placa -11-, la cual queda adosada a la -2- y fuertemente comprimida contra ella por el muelle -12-, cuyo muelle es retenido y graduado por la tuerca -13-.

20. Los pivotes -10- llegan a penetrar dentro de las cavidades -9-, de modo que al hacer bascular la hoja de la ventana -3-, la placa -11- es forzada a levantarse venciendo el muelle -12-, pero al presentar la placa -1- otro par de cavidades -6- enfrentadas a los pivotes -10-, estos son impulsados por el muelle -12- a penetrar dentro de las mismas, quedando fijada la posición de la hoja -3- en la posición deseada.

25. La placa -1-, posee asimismo el tope lateral -14-, el cual puede introducirse en la escotadura -15- que posee la placa -2- quedando así limitada la basculación de la hoja -3-.

30. Todo cuanto no afecte, altere, cambie o modifique la esencia del dispositivo para la apertura gradual de ventanas basculantes anteriormente descrito, será variable



a los efectos del presente Modelo.

N O T A.

Se reivindica como objeto de este registro por Modelo de utilidad:

5. 1.- Un dispositivo para la apertura gradual de ventanas basculantes caracterizado por consistir de dos placas, que se fijan respectivamente a la hoja y marco de la ventana, y que están conectadas por un perno, que es eje de giro de la hoja de la ventana basculante cuyo perno, lleva en su extremo roscado, una tuerca ajustable que sirve de tope a un muelle que comprime una pequeña placa, la cual atraviesa por dos tetones la placa de fijación al marco, los cuales pueden penetrar, según la apertura de la ventana, en cualquiera de las múltiples cavidades que, de forma
10. sensiblemente cónica y agrupados en círculo alrededor del eje de giro posee la placa de fijación a la hoja basculante de la ventana, la cual lleva lateralmente un pequeño tope limitador de su recorrido.
- 15.

- Sean cuales fueren las circunstancias que concurren en la esencialidad del Modelo de utilidad definido en la anterior reivindicación, cuyo objeto es:
- 20.

2.- "UN DISPOSITIVO PARA LA APERTURA GRADUAL DE VENTANAS BASCULANTES".

- Consta la presente memoria de tres hojas foliadas, mecanografiadas por una sola cara y del dibujo unido a la misma.
- 25.

Barcelona, dieciocho de marzo de mil novecientos cincuenta y ocho.

P.A. de D. José Antonio Pla Miró,

L. DURAN
P.P.

65240

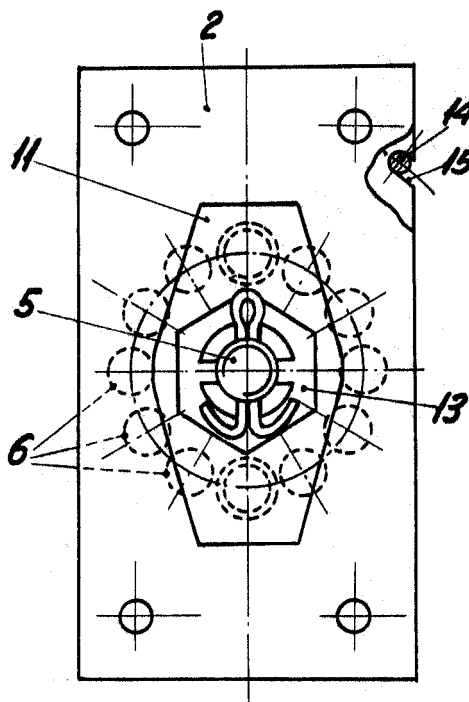


Fig. I

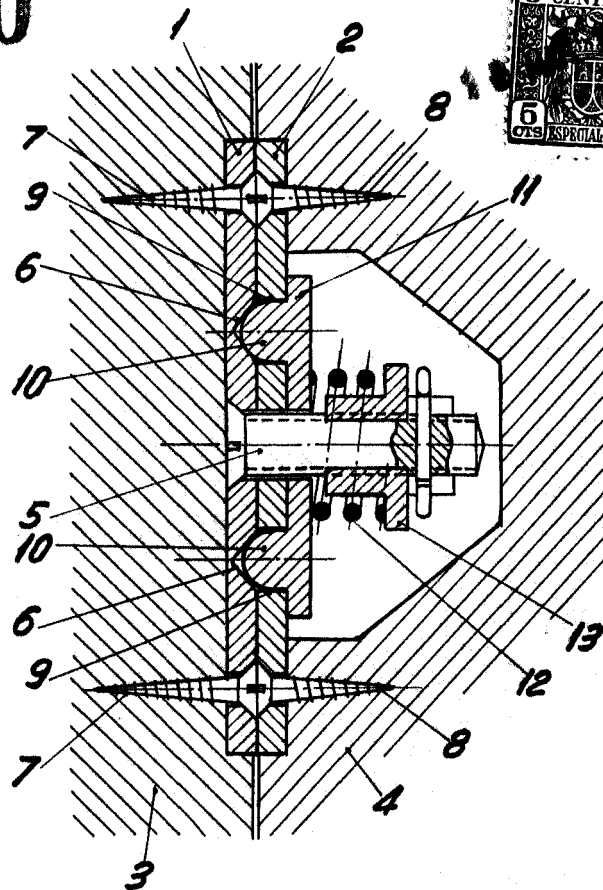


Fig. II

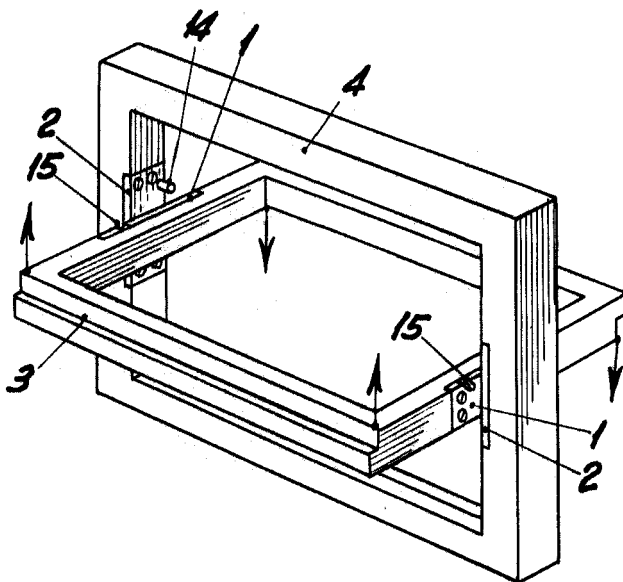


Fig. III

BARCELONA, 18 MARZO DE 1958

L. DURAN

P.P.V.