



13

•6 5237

MALA REPRODUCCION
POR DEFECTO DEL ORIGINAL

MODELO DE UTILIDAD

por 20 años

por "UNA RASQUETA PERFECCIONADA", a favor de D. Jorge Jorba Ferrer, de nacionalidad española, domiciliado en Barcelona, Berlín, 107, 3º.

=====

MEMORIA DESCRIPTIVA

5 Como es sabido, para quitar la pintura de puertas, ventanas y muebles de madera en general, se emplean normalmente las rasquetas comunes a base de una lámina metálica sujeta a un mango, siendo el raspado mecánico y el calentamiento por soplete, los que producen el desprendimiento de la capa de pintura.

Este Modelo de utilidad, consiste en una



5 rasqueta perfeccionada que aporta un esencial mejora-
miento en la operación antes mencionada, cual es el
actuar sobre la capa de pintura con un filo calenta-
do eléctricamente, por lo cual, dicha pintura se
desprende con gran facilidad, y la operación puede
ser mucho más rápida y menos engorrosa.

10 Para su mejor comprensión, se acompañan, a
título de ejemplo, unos dibujos de una rasqueta per-
feccionada realizada de acuerdo con el presente Mode-
lo.

La figura I representa una vista en pers-
pectiva de tal rasqueta, siendo la fig. II una sec-
ción de la misma.

15 Según dichas figuras, el presente Modelo
consta de un mango hueco -1-, del cual arranca el
tubo acodado -2-, que en su parte superior lleva el
perno -3- sobre el cual va montado el cilindro ranu-
rado de refractario -4-, este cilindro de refractario
lleva la resistencia eléctrica -5-, alimentada por el
20 cable conductor -6-, el cual pasa a través de -1- y
-2-.

25 Envolviendo el cilindro de refractario -4-,
existe la caja -7-, que termina en el borde afilado
-8- por su parte superior, dicha caja está cerrada
lateralmente por las tapas -9-.

Todo cuanto no afecte, altere, cambie o mo-
difique la esencia de la rasqueta perfeccionada ante-
riormente descrita, será variable a los efectos del
presente Modelo.



65237

N O T A .

Se reivindica como objeto de este registro por Modelo de utilidad:

5 1 - Una rasqueta perfeccionada, caracterizada por poseer un cilindro ramurado de refractario en el que se aloja una resistencia eléctrica, cuyo cable de alimentación pasa a través de un tubo acodado y el mango que es hueco, estando envuelto dicho cilindro de refractario por una caja que termina en un filo por

10 su parte superior.

Sean cuales fueren las circunstancias que concurren en la esencialidad del Modelo de utilidad definido en la anterior reivindicación, cual objeto es:

15 2 - "UNA RASQUETA PERFECCIONADA".

Consta la presente memoria de tres hojas foliadas, mecanografiadas por una sola cara y del dibujo unido a la misma.

20 Barcelona, trece de marzo de mil novecientos cincuenta y ocho.

P.A. de D. Jorge Jorba Ferrer,

L. DURAN
P. P.

• 6 5 2 3 7



13

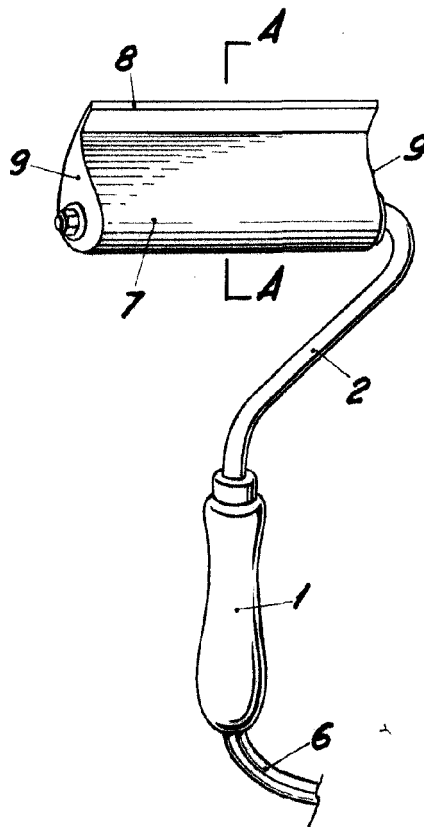


Fig. I

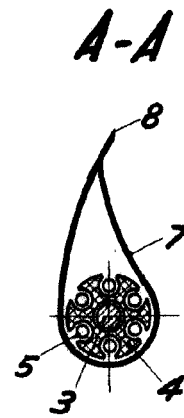


Fig. II

BARCELONA, 13 MARZO DE 1958

L. DURAN

P.P.

ESCALA VARIABLE