



• 6 5236

MODELO DE UTILIDAD

por 20 años

por "UNA BISAGRA PERFECCIONADA", a favor de D. José Raigón Carmona, de nacionalidad española, domiciliado en Barcelona, Arco del Teatro, 42, 1ª 1ª.

=====

MEMORIA DESCRIPTIVA

Se describe en este Modelo de utilidad una bisagra perfeccionada cuya característica esencial es la de poseer cierre automático, resuelto de manera muy simple y eficaz, lo cual hace muy económica dicha bisagra a la vez que da gran seguridad a su servicio. Ello se logra mediante un solo muelle que trabaja a flexión y torsión mediante largos brazos, lo cual asegura el buen funcionamiento y larga duración del mismo.



Para su mejor comprensión, se adjunta a título de ejemplo un dibujo de una bisagra realizada de acuerdo con el presente Modelo.

5. Tal dibujo, figura I, representa una vista en perspectiva de la bisagra.

10. Esencialmente, consiste de las dos hojas -1- y -2-, cada una de las cuales lleva varios orificios -3- para fijación, por medio de tornillos, a las partes de marco y hoja respectivamente de la puerta a la cual se deba aplicar. La hoja -1- lleva en su parte central la aleta -4- y la -2- lleva las dos orejas laterales -5-, las cuales sirven para la fijación del muelle doble -6- de la manera siguiente: las dos partes helicoidales -6-, se insertan en los extremos del pasador -7-, que es el eje de la bisagra, los brazos -8- del muelle quedan sujetos en las orejas -5- y el acodamiento anterior -9- queda retenido por la aleta -4-.

15. De esta manera, el muelle queda perfectamente sujeto y en condiciones de funcionamiento, siendo una interesante característica de la presente bisagra perfeccionada, el que el muelle doble -6- puede montarse y desmontarse muy fácilmente, por lo cual la bisagra de referencia puede gozar de cierre automático o no, a voluntad.

20. Todo cuanto no afecte, altere, cambie o modifique la esencia de la bisagra perfeccionada anteriormente descrita, será variable a los efectos del actual Modelo de utilidad.

25. N O T A.-

Se reivindica como objeto de este registro por Modelo de utilidad:

30 1.- Una bisagra perfeccionada caracterizada por poseer un resorte cuyas dos partes helicoidales se insertan en los extremos del pasador que actúa como eje de la bisagra,



estando dichas partes, helicoidales unidas anteriormente por un acodamiento, que queda retenido por una aleta saliente que posee una de las hojas de la bisagra. Por su parte delantera, ambas partes helicoidales se prolongan en

5. largos brazos que quedan sujetos por dos orejas que posee lateralmente la otra hoja de la bisagra.

Sean cuales fueren las circunstancias que concurran en la esencialidad del Modelo de utilidad definido en la anterior reivindicación, cuyo objeto es:

10. 2.- UNA BISAGRA PERFECCIONADA".

Consta la presente memoria de tres hojas foliadas, mecanografiadas por una sola cara y del dibujo unido a la misma.

15. Barcelona, catorce de marzo de mil novecientos cincuenta y ocho.

P.A. de D. José Raigón Carmona,

L. DURAN
P.P.

65236

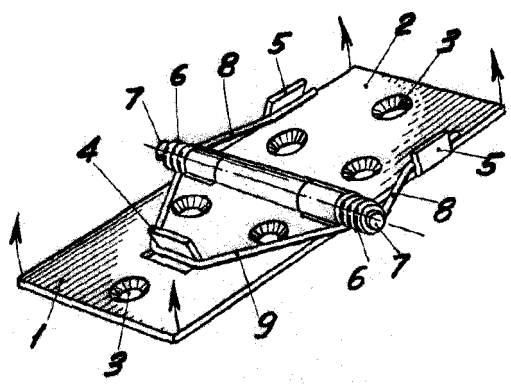


Fig. I

BARCELONA, 14 MARZO DE 1958

L. DURAN
p.p.

ESCALA VARIABLE