

• 6 5 2 2 9

P A T E N T E D E M O D E L O D E U T I L I D A D

por VEINTE AÑOS

a favor de la compañía mercantil española " LATEX HIS-
PANIA, S. A. ", domiciliada en San Feliu de Llobregat
(Barcelona), Riera de la Salud, número, 5 , p o r :

"UN CEPILLO PERFECCIONADO".

M E M O R I A D E S C R I P T I V A

- 1 El presente Modelo de Utilidad hace referencia a un
cepillo perfeccionado, muy resistente, y de acción enér-
gica y suave al mismo tiempo. El tal cepillo resultará
pues, extraordinariamente indicado para todas aquellas
5 operaciones de limpieza en que se requiera efectuar un
enérgico frotado, utilizando las mas de las veces líqui-
dos detergentes, pero en que la naturaleza hasta cierto
punto delicada de las superficies a limpiar, no permita

• 6 5 2 2 9



la utilización de los cepillos con cerdas de alambre,
y otros utensilios conocidos.

Consiste en esencia el cepillo que nos ocupa en un
taco o masa de material moldeable, flexible y elástico,
5 como goma, plástico o similar, dotado en la totalidad o
solamente en parte de su superficie exterior, de una mul-
tiplicidad de puas de sentido normal a la misma, y moldea-
das conjuntamente con ella. Finalmente el referido cuerpo
presenta un orificio ciego, cuyo eje preferentemente coin-
10 cidirá con el de aquél, en el que se enchufa y fija por
cualquier medio un mango rígido, que preferentemente se
constituirá en madera o similar.

b Para una mayor claridad, se acompaña con la presente
Memoria Descriptiva, un dibujo en el que se ha representa-
15 do en vista convencional, un ejemplo concreto de realiza-
ción práctica del cepillo cuyo registro se solicita. Ni
que decir tiene que el tal dibujo no reviste en absoluto
carácter limitativo, cabiendo otras muchas y variadas rea-
lizaciones, dentro del ámbito y protección del modelo que
20 se solicita.

De acuerdo con el dicho dibujo, el cepillo que se re-
gistra se constituye esencialmente en una masa 1 de mate-
rial flexible y elástico, que presenta una multiplicidad
de puas 2 en su superficie exterior. La dicha masa 1 pre-
25 senta un orificio ciego axial, en el que se enchufa la ex-
tremidad de un correspondiente mango 3. Para que una vez
enchufado el referido mango 3 quede fijado en el interior
del orificio dicho, la pared interior de éste presenta los
rebordes sobresalientes 4-4', que encajan en unas corres-
30 pondientes ranuras de que se halla dotado el mango.

Finalmente, es de notar que en la realización prácti-

• 6 5 2 2 9



ca del presente modelo, podrán ser objeto de la máxima variación todos cuantos detalles no afecten a lo que constituye la esencialidad del mismo.

N O T A

5 SE REIVINDICA:

1 - Un cepillo perfeccionado, caracterizado por constituirse a base de un taco o masa de material moldeable, flexible y elástico dotada en su superficie exterior, de una multiplicidad de puas del mismo material y moldeada conjuntamente con la misma, cuya masa presenta un orificio 10 ciego en el que se enchufa y fija la extremidad de un mango rígido.

2 - Un cepillo perfeccionado.

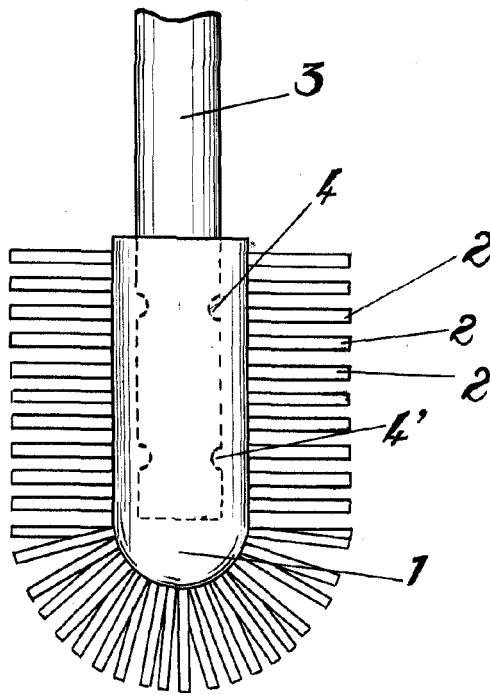
15

Consta la presente memoria descriptiva de tres hojas mecanografiadas, escritas por una sola cara, numeradas del 1 al 3 y con sus líneas numeradas, a su vez, de cinco en cinco y de dibujos, anexos.

Barcelona, 24 marzo 1958.
P.A.

LEONCIO DEL RÍO CUYÁS
P. P.

5229



Barcelona 24 Marzo 1958
S.A.

LEONCIO DEL RÍO CORTAS
P. P.

Escala variable.