



• 6 5 2 0 5

MODELO DE UTILIDAD
por VEINTE años

en España, a favor de Dn. Candido LOPEZ OROZCO, de nacionalidad española, residente en Madrid, c/. Batalla del Brunete nº 18, por:

«REGISTRO PERFECCIONADO PARA INSTALACIONES DE SANEAMIENTO».

- - - -

MEMORIA DESCRIPTIVA

Las actuales instalaciones de saneamiento, normalmente suelen estar acondicionadas con una abertura destinada a verificar aquellos puntos de la instalación que normalmente se encuentran empotrados en un paramento o cubiertos por azulejos u otros materiales y cuando es preciso comprobar o verificar cualquier sector de la instalación forzosamente se ha recurrido a levantar estos recubrimientos deteriorando la decora-

5.-

• 6 5 2 0 5



con el consiguiente perjuicio.

5.- Para resolver este importante inconveniente, el presente modelo de utilidad aporta una solución sencilla y efectiva que está basada, en disponer sobre el lugar en que así interese, un cerco que queda incorporado y oculto totalmente en la edificación y obra de albañilería sobre cuyo cerco se adapta con posibilidad de articular un bastidor cuyo vano se cierra con los propios baldosines o materiales que cubren el paramento.

10.- Otra característica más que este modelo incluye es la de dotar al cerco, sobre el que se organiza la puerta de registro, de unas aletas especiales de anclaje que quedan incorporadas en la masa de concreto o similar fijando el cerco con gran seguridad.

15.- Otro detalle más del modelo prevé la posibilidad de adicionar un dispositivo de cierre que inmoviliza y bloquea la puerta cuando ésta se encuentra plegada sobre el cerco fijado al muro. Este dispositivo, está constituido por una sencilla palanca que articulando sobre el propio cerco de la puerta, encaja en un saliente solidario del cerco general.

20.- Otra característica del modelo prevé la posibilidad de que el bastidor que cierra el registro esté dotado de los medios necesarios para recibir y retener convenientemente a otras piezas de recubrimiento, por ejemplo azulejos mediante la disposición de un pasante que se instala con gran facilidad, sobre un

25.-



• 6 5 2 0 5

- riante el sistema de cierre a base de un tornillo o pasante que fija la puerta sobre el cerco. Asimismo, la pieza de cierre o puerta, está formada por un bastidor equipado con una tela metálica o con un trillaje que se destina a recibir y sustentar los materiales que han de cubrir este bastidor y que normalmente constituyen una continuidad en cuanto a decoración y colorido se refiere de los materiales que se utilizan para cubrir el paramento.
- 5.- En estos dibujos se señala mediante el número -1- el cerco que se acopla alineadamente en la pared que interesa, contando dichos cercos con unas porteadas o planos de asiento -2- que constituyen el tope para el bastidor -3- que cubre dicho cerco -1-.
- 10.- La fijación o anclaje del cerco sobre el paramento se establece mediante las orejetas -4- que están constituidas por unas piezas adicionales de chapa metálica ondulada provista de algunas perforaciones para asegurar así su eficaz amarre.
- 15.- El bastidor -3- que cierra este cuerpo, tiene tres de sus lados equipados con unas pestañas -5- destinadas a retener los baldosines -6- que quedan inmovilizados mediante un tornillo central -7-.
- 20.- Lógicamente se comprende que cuando se precise obtener un registro de mayores proporciones, podrán instalarse más de cuatro azulejos bastando para ello, con ampliar las proporciones del cerco y bastidor y disponer en los puntos de conjunción de los azulejos
- 25.-



• 6 5 2 0 5

un tornillo en la forma que se señala con el número -7-.

5.-

El bastidor -3- cuenta además, en su lado de articulación sobre el cerco -1-, con una pestafia adicional -8- que no sólomente le permite girar en sentido de apertura, sino que además constituye su medio de retención para que no pueda desplazarse fortuitamente. Esta pestafia se situa por detrás del cerco -1-.

10.-

El número -9- señala un dispositivo de cierre, que articula en un pasante o similar -10- previsto en el propio bastidor -3-, cuyo dispositivo, al ocupar la posición de bloqueo se adapta sobre el saliente o reborde -11- solidario y o adicionado el cerco -1-.

15.-

Este dispositivo de cierre presenta una prolongación de accionamiento -12- que sobresale al exterior, con posibilidad de ser actuada fácilmente entre cada dos baldosines, y al quedar situado el dispositivo en fase de cierre queda prácticamente escamoteado.

20.-

El número -13- señala un cerco que como variante del caso representado en las figuras 1ª y 2ª está provisto del tope de cierre -11- y en su sustitución, cuenta con un orificio -14- en el que rosca el tornillo o pasante -15- montado en el bastidor -16-.

25.-

Por otro aspecto dicho bastidor -16- está gubierto por una tela metálica o un trillaje -17- que sustenta la masa continua o los pequeños baldosines o mosaicos, por ejemplo en la forma que se señala con el número -18-. El modelo descrito está encaminado



5.- preferentemente para establecer registros en instalaciones de saneamiento pero es evidente que puede aplicarse también en conducciones eléctricas, circuitos de aire y otros flúidos presionados en instalaciones de servicio y engrase para vehículos automóviles y en cualquiera otra instalación en la que se requiera establecer registros facilmente practicables.

10.- Descrita convenientemente la naturaleza del actual Modelo de Utilidad, así como la forma de poderlo llevar a la práctica se hace constar a los efectos oportunos que este modelo no queda limitado a los detalles expuestos en esta memoria por cuanto que podrán introducirse cuantas variaciones se estimen convenientes.

15.-

N O T A

Se declaran como de novedad y propiedad en España el contenido de las siguientes:

R E I V I N D I C A C I O N E S

20.- 1ª.- Registro perfeccionado para instalaciones de saneamiento que está constituido por un cerco perifericamente provisto de aletas de anclaje, formadas por pletinas onduladas con orificios, cuyo cerco tiene producido un escalón que se extiende por su borde interior, constituyendo el asiento para recibir y sustentar a un bastidor que articula sobre dicho cerco.

25.-

2ª.- registro perfeccionado para instalaciones de saneamiento que se caracteriza por contar con un bastidor que, en uno de sus lados y por el borde in-



5.-

terior, posee una prolongación que se superpone interiormente al cerco constituyendo el medio de retén y articulación para dicho bastidor, el cual, además está provisto, en tres de sus lados de pestañas que, en colaboración con un pasante central roscado sobre un travesaño posterior, sujetan los azulejos dispuestos en el hueco del bastidor.

10.-

3ª.- Registro perfeccionado para instalaciones de saneamiento, caracterizado porque el bloqueo del bastidor sobre el cerco a que se refieren las reivindicaciones 1ª y 2ª se establece mediante un pestillo de palanca articulado en el bastidor, que cuenta con un enganche de encaje sobre un saliente del cerco, y en su lado opuesto sobresale entre los azulejos que cubren el bastidor, en una porción adecuada para permitir su accionamiento.

15.-

4ª.- Registro perfeccionado para instalaciones de saneamiento, caracterizado porque en el hueco del bastidor abatible, a que se refieren las reivindicaciones precedentes, está instalado un trillaje de tela metálica que es incorporado a la masa de albañilería que cierra el cerco, contando además dicho bastidor con un orificio para instalar un pasante que rosca en el asiento previsto en el cerco.

20.-

25.-

5ª.- "REGISTRO PERFECCIONADO PARA INSTALACIONES DE SANEAMIENTO".

Todo ello conforme se describe y reivindica en la memoria que antecede, que consta de OCHO hojas

- 8 - • 6 5 2 0 5



escritas a máquina por una sola cara y dibujos que la
ilustran.

Madrid, 29 de Marzo de 1.958

FIRMADO: E. González Vacas

Escala Variable

MADRID A 29 DE MARZO DE 1958
P. D. E. GONZALEZ VACAS

fig. 3ª

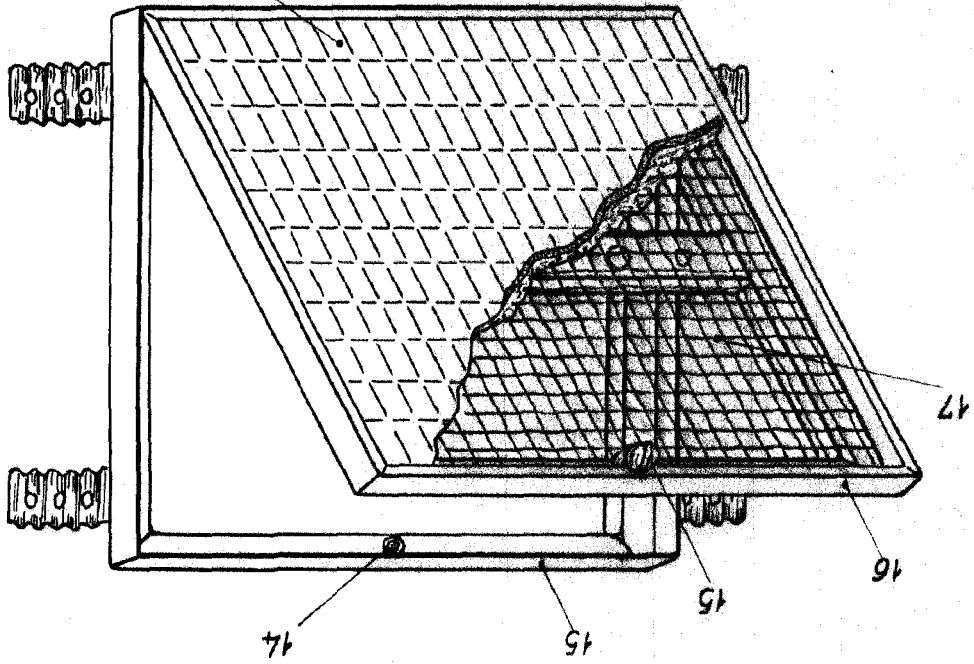


fig. 2ª

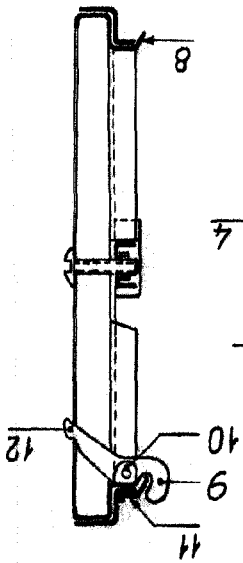
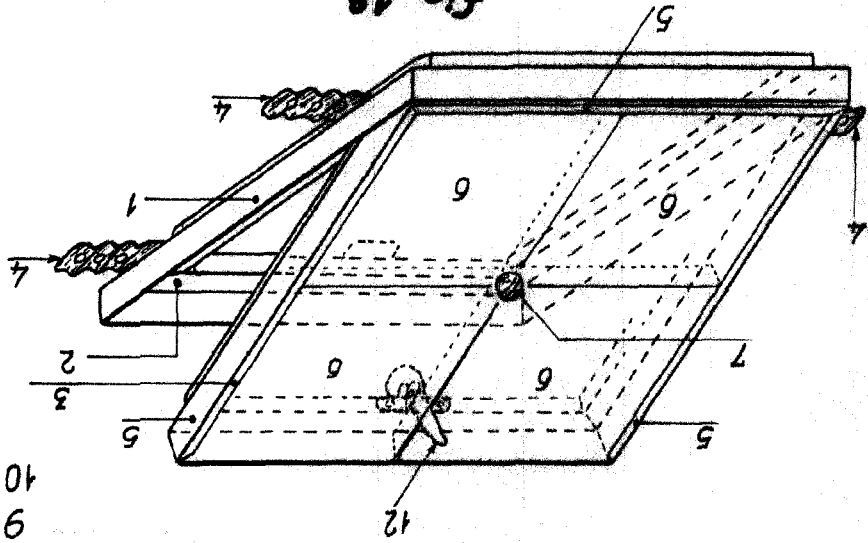


fig. 1ª



65205