



MEMORIA DESCRIPTIVA
que se acompaña a
la solicitud de un
MODELO DE UTILIDAD por veinte años en España a favor de D.
VICENTE GALDÓN GIMENO, de nacionalidad española, domiciliado
en Valencia, calle San Jacinto, 9,

por

"DISPOSITIVO ADAPTABLE A LA ILUMINACIÓN DE ESCAPARATES"



La invención a que se refiere la presente memoria constituye una novedad industrial con características y ventajas que la hacen merecedora del privilegio de explotación exclusiva, por ella solicitada, y conforme con las prescripciones del estatuto vigente sobre Propiedad Industrial de fecha 23 de julio de 1929, tanto enmendado publicado, el 30 de abril de 1930.

Se trata de proteger en este Modelo de Utilidad que se solicita, un dispositivo adaptable a la iluminación de escaparates, especialmente destinado en su aplicación durante las horas de cierre de los establecimientos.

Fundamentalmente consiste en los circuitos combinados con un tercero en que se hallan conectados dispositivos que ocasionan la ruptura del circuito; conexión voluntaria, electroimpulsión de un dispositivo parlante, y retención de la conexión durante un tiempo determinado.

Cada uno de los dispositivos eléctricos que se hallan unidos en el circuito descrito, son conocidos en distintas aplicaciones, y de por sí solos son bastantes para producir un efecto también conocido. Sin embargo, su inclusión dentro de los circuitos a que se refiere el párrafo anterior, tiene como consecuencia la constitución de un conjunto totalmente nuevo, de efectos desconocidos hasta la fecha, mediante el que se consigue la realización práctica de una idea tan feliz como es el hecho de iluminar los escaparates o totalidad de cualquier establecimiento por el simple paso o detención de cualquier persona delante de la fachada del mismo, quedando en este caso plenamente a la vista todos los productos expuestos en el escaparate, con la particularidad de que el visitante anónimo recibe información de viva voz sobre las cualidades y calida-



das de cada uno de los productos expuestos, sin que por ello sea preciso mantener ocupado alguno en servicio.

35 Consiste el dispositivo electroacústico en la combinación de un interruptor eléctrico montado en una placa basculante delante mismo de un escapearte cualquiera, que determina el accionamiento de un relé que conecta la iluminación del escapearte o punto de partida del disco, accionándose simultáneamente con el mismo relé y otro independiente, un magnetofono, conectado con un correspondiente altavoz, en el que cinta se 40 habrán grabado de antemano las indicaciones, señales, precios y calidades de cualquier producto determinado, expuestos como no.

45 Como ejemplo de realización del dispositivo electroacústico, base de la idea propuesta, se acompaña a lo presente un dibujo, en lámina única, en que se representa esquemáticamente un circuito eléctrico, cuya toma de corriente se efectúa normalmente.

50 uno de los polos del circuito está controlado mediante un interruptor -1- accionado por una plataforma -2- sustentada por resortes regulables -3-. A partir de este interruptor, el polo posee dos derivaciones que se dirigen, una de ellas, a una lámpara de incandescencia -4- con interposición de un relé -5- y un interruptor manual -6-. La otra derivación llega hasta un magnetofono -7- dotado de su correspondiente altavoz -8-, con interposición igualmente de un relé -9- y un interruptor -10-. 55 Cada uno de los relés tiene una conexión directa con el propio polo de la línea, a fin de cerrar el circuito correspondiente.

60 El funcionamiento de los dispositivos descritos, que pueden funcionar independientemente puesto que constituyen en realidad circuitos distintos, es el siguiente:



Al premiar la plataforma contactora, si previamente han sido accionado uno o los dos interruptores manuales, se pondrá en acción el relé o relés respectivos que determinarán conexión eventual de la iluminación o del magnetofono, o de estos a la vez.

65

Actuando que la aplicación de la conexión del magnetofono sea de aplicación también durante las horas de apertura del establecimiento, ya que la plataforma contactora puede dar movimiento intermitente al magnetofono, que transmitirá a toda persona situada durante del establecimiento las características de los productos expuestos, o de otros señales en el interior.

70

Se consigue con este dispositivo mantener en constante rotación al público que al propio tiempo se ve los objetos que le interesan, oje la aplicación, ventajas, aprovechamiento, características y condiciones de cada uno de ellos.

75

Se tiene la ventaja en el uso del magnetofono, que no es preciso cambiar la cinta grabada, pues como se sabe en los aparatos horra el grabado al propio tiempo que graba una nueva inserción.

80

Otra de las ventajas que se consiguen con este dispositivo es limitar el consumo eléctrico durante las horas de cierre de los establecimientos, ya que únicamente quedarán iluminados total o parcialmente, en el momento de situarse sobre la plataforma contactora una persona que circule por frente a la fachada del establecimiento.

85

Es de aplicación también el dispositivo a interiores de establecimientos, frente a mostradores o estantes en que se hallen expuestos artículos o productos y para enlazarse sus cualidades o características.

90



En la descripción precedente es necesario añadir que los detalles de realización de la idea alguna pueden variar sin que por ella cambie la esencia de la invención que es la que se describe en los párrafos que anteceden y la que se reivindica en la siguiente

95

NOTA

En resumen: El Modelo de Utilidad que se solicita ha de recaer sobre las reivindicaciones siguientes:

1ª.- DISPOSITIVO ADAPTABLE A LA ILUMINACIÓN DE ESCAPARATES, que se caracteriza por el hecho de estar constituido por dos circuitos eléctricos independientes, uno de los cuales incluye lámparas de iluminación, mientras que el otro incluye un magnetofono con su correspondiente altavoz, hallándose dotado, cada uno de los circuitos descritos, de un relé que realice la conexión eventual por tiempo prefijado; estando accionados estos relés por un tercer circuito eléctrico, en el que se halla dispuesto una plataforma e inductores, accionadores de los relés, prevista en un punto situado frente al lugar de aplicación de productos, y teniendo cada uno de los circuitos descritos interruptores fijos para su independencia.

100

105

110

2ª.- se reivindica por último como objeto sobre el que ha de recaer el Modelo de Utilidad que se solicita "DISPOSITIVO ADAPTABLE A LA ILUMINACIÓN DE ESCAPARATES".

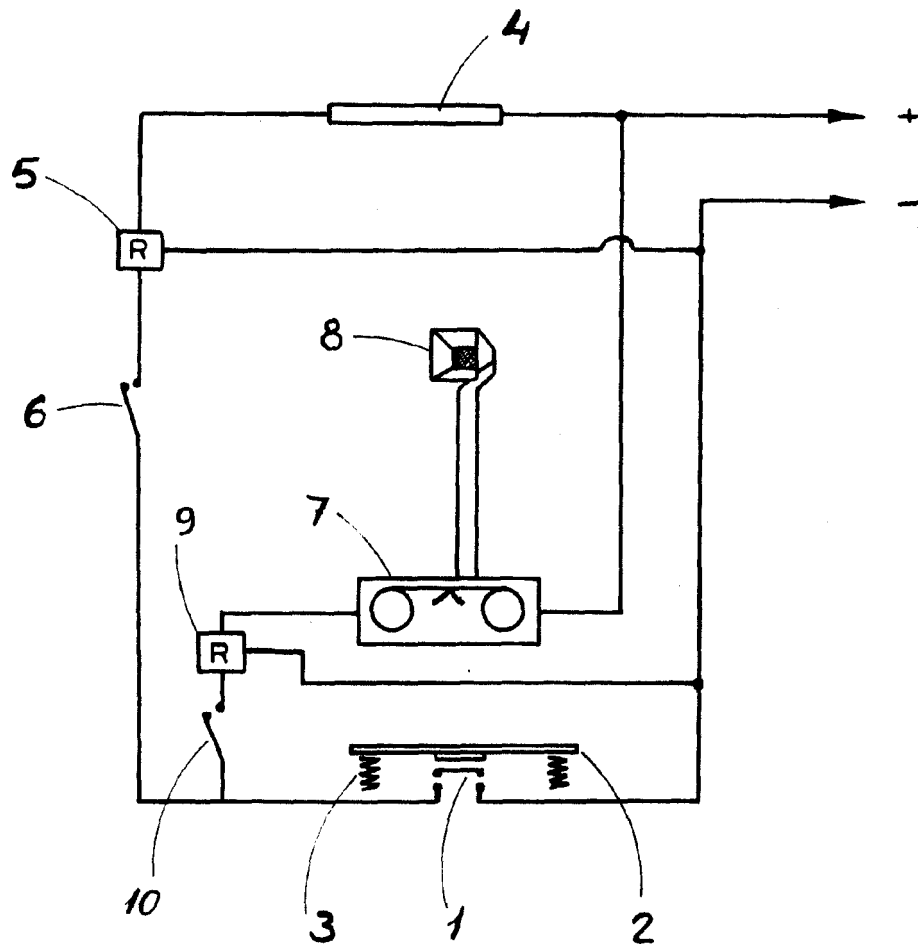
Todo tal y como queda descrito y reivindicado en la presente Memoria que consta de cinco hojas escritas a máquina por una sola cara y dibujos que se acompañan.

115

Madrid, 29 marzo de 1938

ALFONSO UNGRIA

120



ESCALA VARIABLE
MADRID, 29 DE MARZO DE 1958
ALFONSO UNGRÍA