

65185

MEMORIA DESCRIPTIVA

que se acompaña a

la solicitud de un

MODELO DE UTILIDAD por VEINTE AÑOS en ESPAÑA, a favor de D^a
ANGELA ESCRIVÁ GARRICER, de nacionalidad española, con resi-
dencia en Valencia, calle Celvo Sotelo, 11,

por

•UN DISPOSITIVO TENSOR, ESPECIALMENTE PARA PANTALONES•

• 65185

5 La invención a que se refiere la presente Memoria constituye una novedad industrial con características y ventajas que la hacen merecedora del privilegio de explotación exclusiva que por ella se solicita, de acuerdo con las prescripciones del estatuto vigente sobre Propiedad Industrial de fecha 26 de Julio de 1929, texto refundido, publicado el 30 de Abril de 1930.

10 El dispositivo tensor que se pretende proteger con este modelo de Utilidad que se solicita está destinado especialmente a conservar el planchado de los pantalones de caballero.

15 Según la invención, consta este dispositivo de un armazón de varillas de sección apropiada, preferentemente plana, que conformada con arreglo a las características de una prenda tal como el pantalón es susceptible de introducirse dentro de ella regulando su máxima extensión. Para ello el armazón está dividido en dos secciones gemelas que se unen entre sí por sus lados menores mediante correderas que les permiten una extensión máxima prevista, teniendo dispuesto entre ambas correderas, que constituyen a la vez guías de deslizamiento, elementos que fijan cada una de las posiciones que puede adoptar en la extensión. Estos elementos de fijación están constituidos fundamentalmente por un resorte que presiona sobre una pletina perforada y atravesada por una de las partes del armazón alojado en un espacio previsto por la doblez del armazón opuesto. Esta pletina se encuentra por uno de sus lados en continuo contacto con el resorte, siendo libre por el otro, y se apoya por uno de sus extremos sobre la doblez del armazón opuesto, de tal forma que entre ambas presiones se produzca el agarrotamiento de esta pletina sobre el armazón que la atraviesa.

20 Según la disposición de estos elementos, montados uno

• 6 5 1 8 5

en cada lado menor del armazón, se puede graduar la extensión o separación de los lados mayores de conjunto tanto como lo permite la distancia de separación de las correderas-guía.

35 Este deslizamiento de extensión puede realizarse sin en
torpecimiento debido a que la pletina de retención no actúa en
esta posición ya que viene impulsado por el resorte. Ahora bien,
para vencer el punto de agarrotamiento, conseguido por la presión que el muelle ejerce sobre la pletina y por el tope que
40 esta realiza al apoyarse por uno de sus extremos en la doblez
del armazón opuesto, es necesario inclinar esta pletina desde su
extremo opuesto de tal forma que se venza la presión del muelle.

Como detalle de realización de la idea expuesta se acompaña a la presente un juego de dibujos, en lámina única, en que
45 se muestra el objeto de la invención en tres posiciones. La figura 1ª es una perspectiva del conjunto del dispositivo en que
se aprecia la constitución a base de dos armazones gemelos -1- y -2- formados por dos varillas, de sección preferentemente
rectangular, dobladas en C, presentando sus lados menores sobre
50 puestas uno sobre otro y unidos por sus extremos mediante correderas -3- y -4- que guían el deslizamiento de un brazo sobre
otro. Uno de estos brazos presenta una doblez -5- para constituir un alojamiento que permita la disposición en el brazo del
armazón opuesto de un resorte -6- y una pletina -7-, rectangular o similar, perforada en un punto central con una sección
55 semejante a la del armazón que la atraviesa, siendo esta perforación mayor que dicha sección para permitir un fácil deslizamiento y ligera torsión, que produce el agarrotamiento de la
pletina sobre el brazo del armazón que la soporta.

60 En la figura 2ª se muestra un detalle a mayor tamaño del dispositivo de regulación que lo constituye la doblez -5-

de unos de los brazos del armazón, las correderas -3- y -4-, el resorte -6- y la pletina -7-, que como puede verse en el detalle que se ha representado por separado es ligeramente angulada y posee uno de sus extremos en forma trapecial, mientras que el otro es redondeado. En este mismo detalle se aprecia el orificio central de dimensiones ligeramente superiores a la sección del armazón que la soporta.

La figura 3ª representa un esquema gráfico de la disposición del elemento tensor en el interior de un pantalón, en el que se puede apreciar la situación del armazón así como el efecto logrado de mantener plenchada totalmente esta prenda.

Sin variar las características de este elemento tensor pueden conformarse distintos armazones de manera que su aplicación pueda estar también destinada a otras prendas de vestir tales como por ejemplo, corbatas, camisas, vestidos etc., pues ello no cambia fundamentalmente el objeto de la invención que es la que se desprende de los párrafos que anteceden y lo que se reivindica en la siguiente

NOTA

En resumen: El Modelo de Utilidad que se solicita, ha de recaer sobre las reivindicaciones siguientes:

1ª.- UN DISPOSITIVO TENSOR, ESPECIALMENTE PARA PANTALONES, caracterizado esencialmente por el hecho de estar constituido por un armazón formado por dos cuerpos en C, de varillas de sección apropiada, cuyos brazos menores se encuentran superpuestos de tal forma que los lados mayores quedan enfrentados, realizándose la unión de los brazos menores entre sí mediante correderas-guía fijas a sus extremos y que rodean el brazo opuesto; hallándose uno de los brazos doblado hacia el exterior para constituir un alojamiento que permita disponer en

05185

95

el brazo opuesto un resorte y una pletina, esta última constituida por una lámina ligeramente angulada orificada en un punto central con arreglo a las características del brazo que la atraviesa, con holgura suficiente para permitirle fácil deslizamiento e inclinación que ocasione el agarrotamiento de esta pletina sobre su correspondiente brazo al presionar el resorte sobre una de sus caras y apoyarse por uno de sus extremos en la dobléz del brazo opuesto, quedando en disposición de libre deslizamiento por simple presión manual dada sobre su extremo opuesto, y permitiendo así que la regulación en extensión de los lados menores se realice a voluntad.

100

2ª.- Se reivindica por último como objeto sobre el que ha de recaer el Modelo de Utilidad que se solicita "UN DISPOSITIVO TENSION, ESPECIALMENTE PARA PANTALONES".

105

Todo tal y como queda descrito y reivindicado en la presente memoria que consta de cinco hojas escritas a máquina por una sola cara y dibujos que se acompañan.

Madrid, 28 de Marzo de 1958

ALFONSO UNGRIA.



110

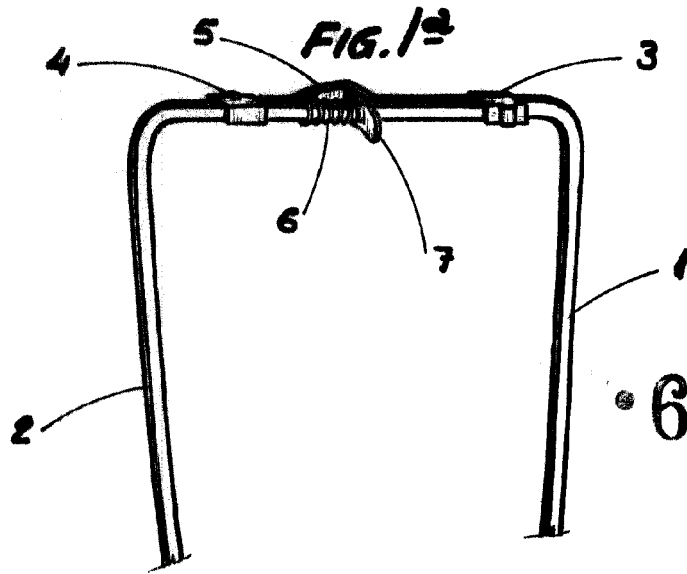
115

120

D^{ña} ANGELA ESCRIVÁ CARNICER

ingr... 5

HOJA UNICA



• 65185

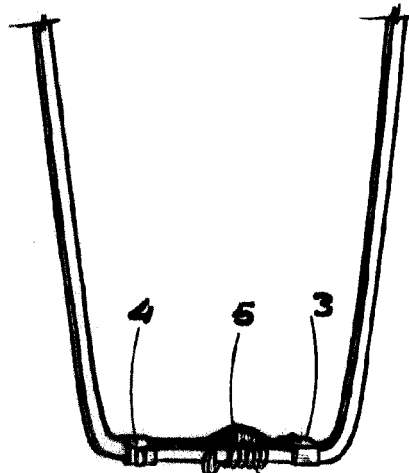
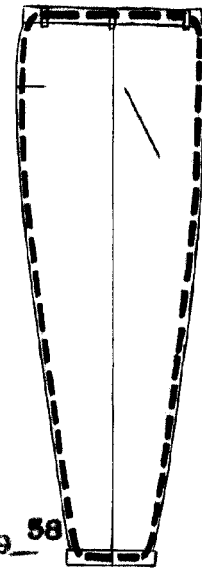
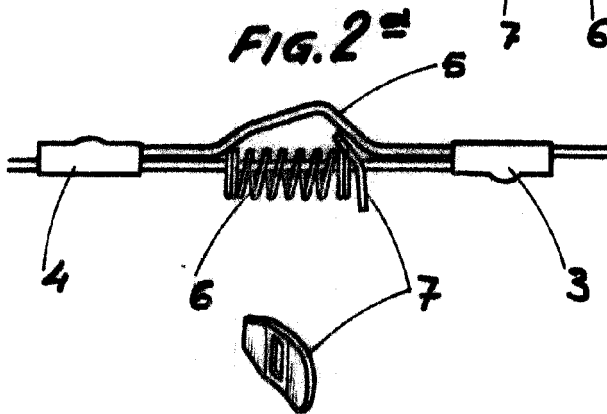


FIG. 3ª



ESCALA VARIABLE
 MADRID, 28 DE MARZO DE 1956

AGENCIA

[Handwritten signature]