

65180

• 65180

MALA REPRODUCCION  
POR DEFECTO DEL ORIGINAL

MEMORIA DESCRIPTIVA.

Correspondiente a un Modelo de Utilidad que se solicita por veinte años, para todo el Territorio Nacional y sus colonias a favor de Fábrica Lucía, Antonio Peteró S.A. de nacionalidad española, residente en Madrid, calle de Batallas de Brunete 239, 29, por:

UNA GAMA PERFECCIONADA.

El presente registro merece el privilegio de ser considerado como modelo de Utilidad, toda vez que su finalidad práctica está perfectamente definida y se ajusta en un todo a lo preceptuado en el artículo 171 de la vigente Ley de Propiedad Industrial.

COMO SU ENUNCIADO indica, consiste la esencialidad del presente registro de Modelo de Utilidad en una gama perfeccionada, de acuerdo con la descripción detallada que del mismo se realiza, debiendo interpretarse siempre este concepto en su más amplio sentido y nunca en limitativo.

Para mejor comprensión de este objeto, se adjunta a la presente memoria descriptiva una hoja de plancha, en la que

a título de ejemplo se representan todas y cada una de las partes que lo forman y relación que guardan entre sí.

En la citada hoja de dibujos, se aprecian las siguientes referencias :

1.- Recuadro constitutivo del cabezote y piecero propiamente dichos .

La formación de estos elementos es la siguiente:

20 **CABEZOTE.** Configurado este recuadro en un trapecio invertido de dimensiones convenientes, constituido por tubo metálico de perfil gracelins.

En el primer tercio de su altura presenta una banda conveniente para la sujeción inferior de panel de cobertura.

25 Presenta a sí mismo un tubo ovalado o circular para fijación de la banda citada.

Los laterales se prolongan inferiormente en plano oblicuo y convergentes entre sí.

30 **PIECERO.** Difiere del cabezote porque el recuadro es cerrado periféricamente, adoptando forma de trapecio invertido, pero con la particularidad de que los ángulos inferiores son curvados convenientemente y están desprovistos, como en caso anterior, de tubo travesero horizontal y banda de contención de panel.

35 Dicho tubo es así mismo de perfil gracelins y del mismo diámetro.

2.- Panel de cobertura del cabezote y piecero, constituido por dos plafones cuya configuración corresponde exactamente a los recuadros de estos elementos citados.

40 Van fijados interiormente mediante pajillas y en las demás zonas , por otros soportes complementarios o engargolados, es decir alojados sus bordes a máxima profundidad en cajeados practicados en sentido longitudinal de las caras interiores de estos arnesones.

Estos paneles

Estos paneles van decorados en la forma más conveniente y están fabricados con los materiales más adecuados.

3.- Medios de fijación de los largueros de contención del asiento, constituidos por platinas laminadas curvadas y fijadas en los bastidores citados en su parte más conveniente y enfrutados entre sí.

4.- Puntos de apoyo respectivamente, dispuestos en la siguiente forma:

**GAÑEROS.**- Constituyen la prolongación de los tubos gracilino, en los que en su parte inferior se oblicuan con proyección exterior y simétricos con respecto al eje de figura del conjunto.

**PIERNOS.**- Corresponden estos elementos o puntos de apoyo a secciones de tubo circular, que presentan la misma inclinación que sus correspondientes delanteros.

5.- Amortiguadores del asiento, constituidos por secciones tubulares troncoconicas invertidas, en cuya parte superior se alojan a máxima profundidad los extremos correspondientes a los puntos de apoyo.

En su parte inferior presenta unos tacos de goma o material similar, elástico y flexible que se sujetan interiormente en piezas metálicas.

Esta cama es práctica, decorativa, higiénica, económica y resistente.

Describe las partes que constituyen el objeto del presente registro de modelo de utilidad, su aplicación y venta se hace constar expresamente que cualquier modificación que se introduzca en el mismo, tanto en formas, dimensiones o clase de materiales empleados, se considerará inculso dentro de esta protección siempre y cuando que no alteren o modifiquen esencialmente su finalidad característica.

por último se declaran de novedad y utilidad, las siguientes

### REIVINDICACIONES.

18.- Una cama perfeccionada, caracterizada esencialmente por comprender un bastidor tubular metálico, constituido por un perfil  
 80 gracioso, hendido en sus aristas respectivas y que determinan la formación del cabezero y piecero propiamente dichos, siendo el primero de estos elementos configurados una trapezoide invertida presentando una banda de contención inferior de un panel y un tubo  
 85 transversal que actúa de zona de resistencia, situado en el primer tercio de su altura, en tanto que el piecero presenta la misma configuración por la variante de que sus ángulos inferiores son truncados en línea curva adecuada.

19.- Una cama perfeccionada, según la anterior reivindicación, caracterizada esencialmente por comprender puntos de apoyo de dimensiones adecuadas, constituidos en el cabezero por la propia prolongación  
 90 del tubo estructural el que adopta en su parte inferior una posición oblicuada exterior con respecto al eje de figura del conjunto y el piecero presenta sus puntos de apoyo constituidos por secciones tubulares circulares con la misma inclinación que sus correspondientes anteriores, comportando medios de fijación de las  
 95 cabezas de los largueros de contención del somier.

20.- Una cama perfeccionada, según las anteriores reivindicaciones, caracterizada esencialmente por comprender amortiguadores constituidos por secciones tubulares de forma troncoónica invertida  
 100 en él por su parte superior se alojan a máxima profundidad los extremos respectivos de los puntos de apoyo en tanto que en la parte inferior presentan tacos de material plástico elástico y flexible, alojados interiormente por una platina metálica.

### 21.- UNA CAMA PERFECCIONADA.

105 todo ello tal y como se describe en el cuerpo de este novedoso y se reivindica en su nota y se representa a título de e-

ejemplo en la adjunta hoja de plenos.

65180

Esta memoria descriptiva consta de cinco hojas foliadas y mecanografiadas por una sola de sus caras.

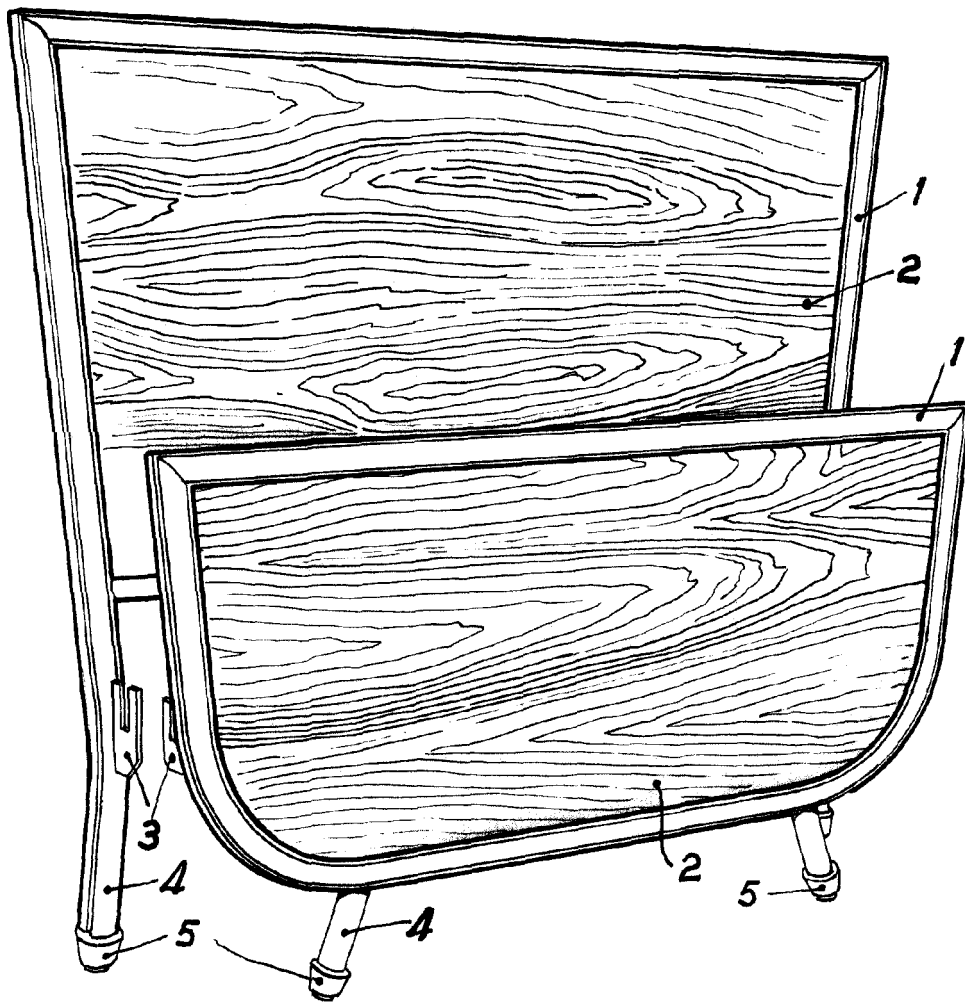
Madrid

28 MAR. 1954

M. Selvid

•65180

28 MAR



MADRID, 28 MAR 1950

*[Handwritten signature]*

ESCALA VARIABLE