

65170

65170

65170



1957



M O D E L O
D E
U T I L I D A D

a favor de Don JOSÉ LUIS DE PERAY ORTE, de nacionalidad española, residente en Barcelona, calle Escocia, 24, por "EQUIPO SECADOR POR AIRE CALIENTE".

- . -

MEMORIA DESCRIPTIVA

- La presente invención se refiere a un equipo secador por aire caliente, por medio del cual se mejoran las condiciones de utilización y de trabajo de los indicados aparatos, incrementándose su rendimiento, por lo que su adopción resulta en extremo práctica y eficiente.
5. El equipo secador según la invención está constituido a base de dos ventiladores centrífugos montados en paralelo sobre los extremos opuestos del eje de un electromotor común a ambos, de forma que los canales que
10. reciben el aire expelido por los ventiladores, en los que

• 65170



1957

- van situadas las resistencias calefactoras, tengan sus bocas de salida dirigidas en posición incidente sobre la zona de utilización. Otra característica es la de preverse un contador de tiempos con botón de puesta en marcha y luz piloto situados en lugar visible, como por ejemplo la pared frontal de la caja que encierra al conjunto.
- 5.

- Para la mejor comprensión de cuanto se indica en la presente memoria descriptiva se acompaña un dibujo en el que, tan sólo a título de ejemplo, se representa un caso práctico de realización del equipo secador por aire caliente según la invención.
- 10.

En dicho dibujo la figura 1 muestra una vista en perspectiva; y la figura 2 una vista en alzado frontal parcialmente seccionada.

15. El aludido equipo secador está constituido por un electromotor -1- cuyo árbol -2- lleva montados en paralelo en sus extremos sendos ventiladores centrífugos -3-, los cuales van alojados en sus respectivas cajas -4- que en su parte inferior están dotadas de sendos conductos -5-, o canales, en cuyo interior están dispuestos los elementos calefactores a base de resistencias eléctricas -6-. Dichos canales expulsores -5- tienen sus bocas de salida -7- dirigidas en posición incidente sobre la zona de utilización del equipo, situada en la parte inferior de la caja -8- que encierra al conjunto. En las paredes laterales de la caja -8- y enfrentadas a cada uno de los ventiladores -3- hay practicadas sendas aberturas -9- para la entrada del aire que los alimenta, estando provistas dichas ventanas -9-
- 20.
- 25.

• 65170



1957

de las correspondientes rejillas -10- para aspirar el aire.

En la parte anterior del equipo y con su botón de accionamiento -11- sobresaliente a través de la pared frontal de la caja -8- va dispuesto un contador de tiempos, no visible en el dibujo, así como una luz piloto -12-, cuyos respectivos circuitos al igual que los del electromotor -1- y resistencias -6- quedan debidamente enlazados a la conexión general -13- del equipo.

Como se deduce de la descripción hecha y por la observación del dibujo, el funcionamiento del equipo secador descrito se realiza al actuar sobre el botón -11-, previa conexión a la red eléctrica por medio de los conductores -13-, en cuyo momento se pone en marcha el contador de tiempos y el electromotor -1-, a la par que se enciende la luz piloto -12-. Bajo la acción de los ventiladores centrífugos -3- el aire es aspirado por las aberturas -9-, previo filtrado en -10-, es lanzado por las cajas -8-, de forma apropiada, a los canales -5- de donde sale expelido en dirección convergente por las bocas -7- y durante un tiempo regulado a voluntad por medio del contador de tiempos.

Por lo expuesto se observan las óptimas condiciones que tanto para el trabajo como para su utilización presenta los equipos secadores por aire caliente según la invención.

Se comprende que serán independientes del objeto de la invención los materiales empleados en los equipos secadores según la invención, así como la forma y dimensiones, tanto absolutas como relativas, de los mismos y,



en general, todo cuanto no afecte a su esencialidad.

- . -

N O T A

Se reivindica como objeto del presente modelo de utilidad:

5. 1. Equipo secador por aire caliente, que se caracteriza por comprender dos ventiladores centrífugos montados en paralelo sobre los extremos opuestos del árbol de un electromotor común a ambos, de forma que los canales que reciben el aire expelido por los ventiladores, en los que van situadas las resistencias calefactoras, tengan sus bocas de salida dirigidas en posición incidente sobre la zona de utilización.

15. 2. Equipo secador por aire caliente, según la reivindicación anterior, que se caracteriza esencialmente por el hecho de estar dotado de un contador de tiempos, mediante el cual se regula a voluntad la duración de la corriente de aire secadora, así como de una luz piloto, en lugar visible de la caja que encierra el conjunto.

20. 3. Equipo secador por aire caliente.
La presente memoria consta de cuatro hojas foliadas, escritas a máquina por una sola cara.

Barcelona, a 23 de noviembre de 1957

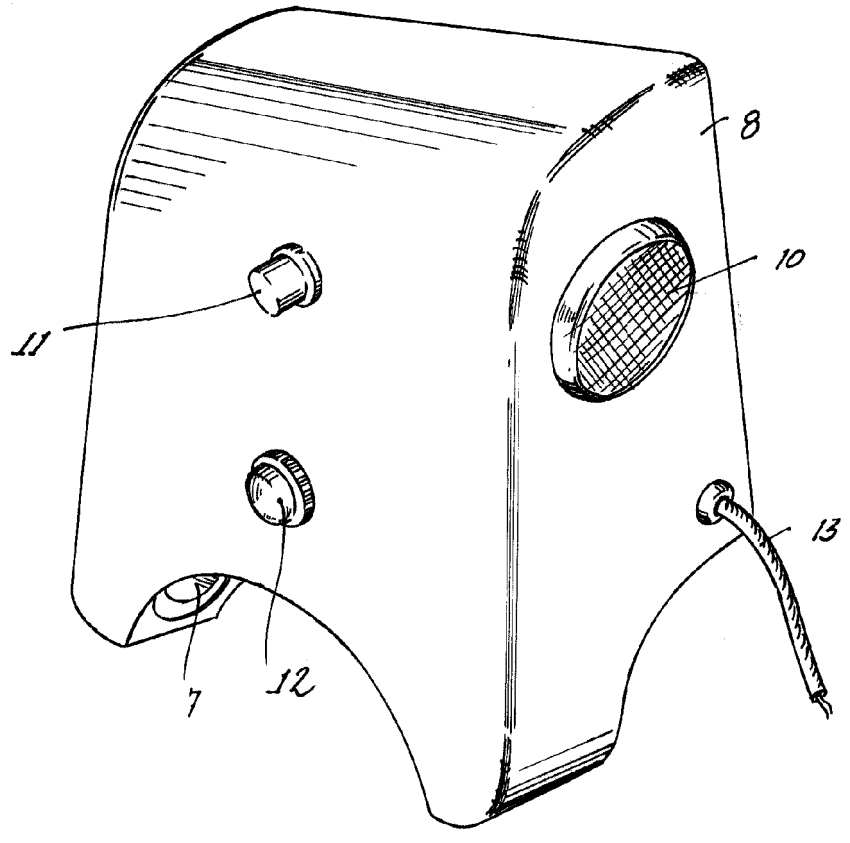
José Luis DE PERAY ORTE

p.a.

85170



Fig. 1



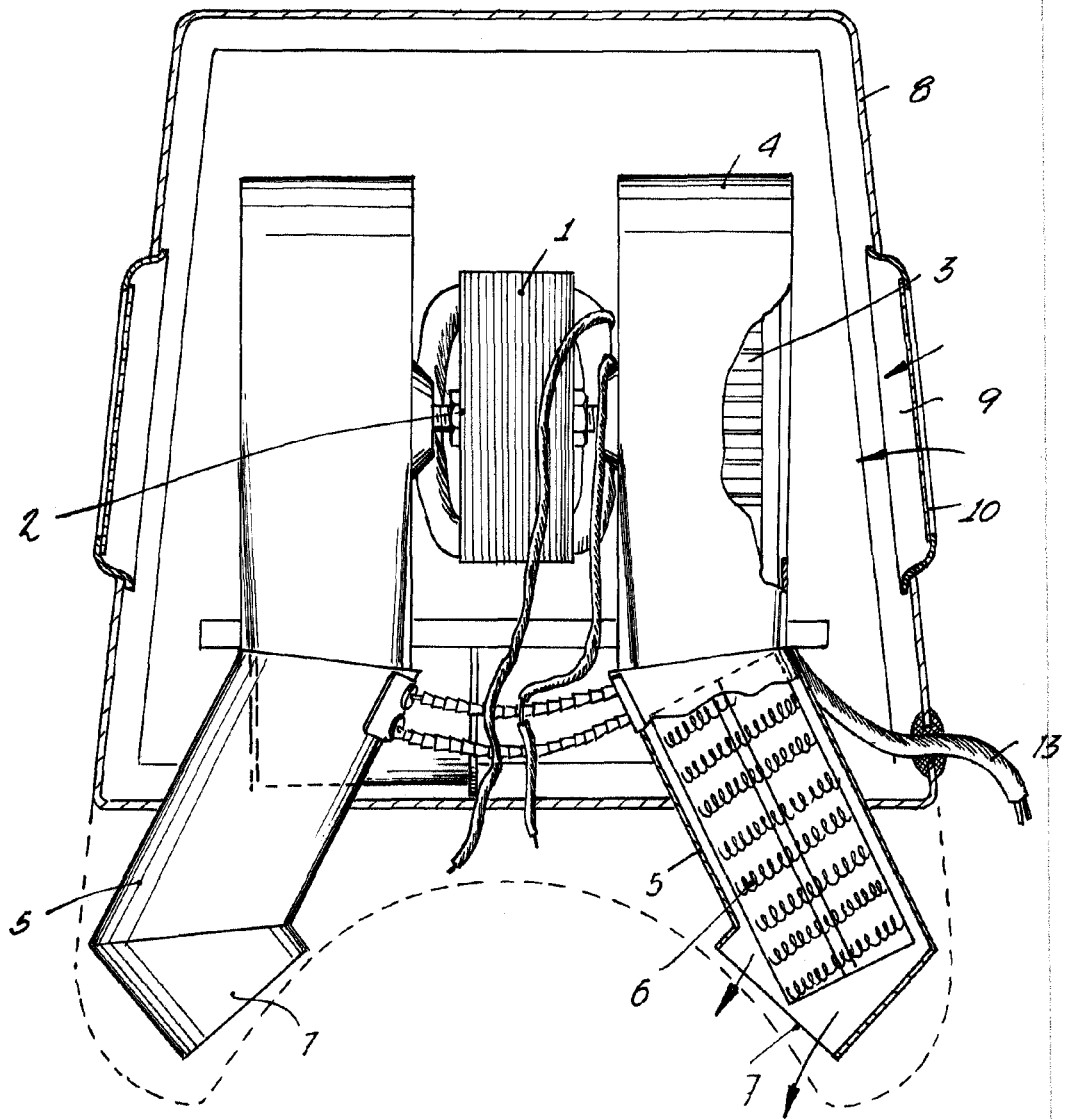
Barcelona, 26 Noviembre 1957
José Luis de Peray Orte
p.a.

D. JOSÉ LUIS DE PERAY ORTE

Dos hojas
hoja nº 2

65170

Fig. 2



Barcelona, 26 Noviembre 1957
José Luis de Peray Orte
p.a.