



• 65161

MALA REPRODUCCION
POR DEFECTO DEL ORIGINAL

MODELO DE UTILIDAD

por V E I N T E años
en España,
a favor de Don Roberto Vasquez Colls,
de nacionalidad española
residente en Madrid.-Marques de Urquijo, 16
por: " APARATO PARA RESPIRACION ARTIFICIAL "

M e m o r i a d e s c r i p t i v a

5.-

La presente invención se refiere a un aparato para respiración artificial que entre otras de sus muchas ventajas, puedo indicar como más salientes, el poder regular el tiempo de duración de la fase inspiratoria con relación a la espiratoria y también el poder emplear con este aparato además de aire a presión, oxígeno, carbógeno u otros gases o sus mezclas a presión adecuada.

10.-

El aparato esencialmente consiste (Fig. 1 y 2) en un cilindro A, en el interior del cual se mueve en va y ve el embolo B, mandado por la leva E y bieleta articulada D movida por los rodillos J situado en la rueda F, y el rodi



llo Z situado al extremo de la biela H.

5.- Al girar la rueda F (Fig. 1) el rodillo J, situado en la misma, empuja en el extremo D a la leva E, produciendo el movimiento de avance del embolo B, el cual pone el tubo L en comunicación con el animal sometido a tratamiento o ensayo y con la salida M.

10.- Continuando la rueda F, su giro siguiendo la dirección de la flecha indicadora, el rodillo Z, situado en distinto plano que el rodillo J, empuja al extremo Q de la leva E, (Fig.2) produciendo el movimiento de retroceso del embolo B, el cual obtura la salida M al tiempo que comunica la entrada K con el tubo L, produciéndose la entrada a los pulmones del oxígeno, oxígeno-aire, carbógeno, etcétera, procedente de un compresor o recipiente que los suministre en cantidad y presión adecuada. Repitiéndose el ciclo mientras el aparato esté en funcionamiento.

15.- Variando la posición relativa de ambos rodillos J y Z, se regula el tiempo de duración de la fase inspiratoria con relación a la fase espiratoria.

20.- El ritmo respiratorio, se regula por la mayor o menor velocidad de giro de la rueda F, y la biela H, solidaria de la misma.

25.- Se comprende que el aparato objeto de la presente invención, puede ser de cualquier forma y tamaño y muy diferentes los materiales empleados en su construcción, así como también podrán ser distintos los mecanismos empleados con tal de que el aparato reúna las condiciones de buen funcionamiento para que cumpla en su empleo los fines para que está destinado, siendo así mismo de preveer cualquier detalle de forma siempre que con las variantes que se produzcan, no se cambie, altere o modifique la esencialidad de

30.-



la invención.

Se declaran de propiedad y novedad para todo el territorio nacional, sus colonias y dominios, las siguientes:

REIVINDICACIONES

- 5.- 1.- Aparato para respiración artificial caracterizado por permitir la entrada a la presión adecuada a los pulmones, del oxígeno, aire, carbógeno, etc., procedente de un compresor o recipiente que lo contenga a presión, permitiendo la llegada a los pulmones del animal sometido a tratamiento o estudio, permitiendo del mismo modo su salida, obstruyendo la entrada del gas o aire y permitiendo simultáneamente su expulsión por la contracción natural de los pulmones.
- 10.- 2.- Aparato para respiración artificial según la reivindicación anterior, caracterizado porque al tiempo de duración de la fase inspiratoria con relación al de la fase espiratoria, son regulables en la relación deseada, de 1 es a 1; 1 es a 2, etc. al variar la posición relativa de los rodillos que mandan la leva que acciona el mecanismo cambiador de entrada y salida del aire o gas que se emplea.
- 15.- 3.- Aparato para respiración artificial, según las reivindicaciones anteriores, caracterizado porque el ritmo respiratorio se regula por la variación de la velocidad de giro de la rueda motora de la que son solidarios los rodillos que producen el movimiento del mecanismo cambiador de tiempo de fases respiratorias.
- 20.- 4.- Aparato para respiración artificial, según las reivindicaciones anteriores, caracterizado porque no tiene límite máximo ni mínimo el volumen de aire o gases emplead
- 25.-

65161

- 4 -



en la respiración, por proceder estos de recipiente o compresor independiente que los suministra en cantidad y presión adecuadas.-

5.- Aparato para respiración artificial según las reivindicaciones anteriores, caracterizado porque puede ser accionado eléctricamente, a mano u otro cualquiera medio adecuado.

6.- APARATO PARA RESPIRACION ARTIFICIAL.-

10.- Todo ello, conforme se describe y reivindica en la memoria que antecede, que consta de cuatro hojas escritas por una sola de sus caras y una hoja de planos ilustrativos

Madrid, 31 de Octubre de 1.957

ESCALA VARIABLE.

65161

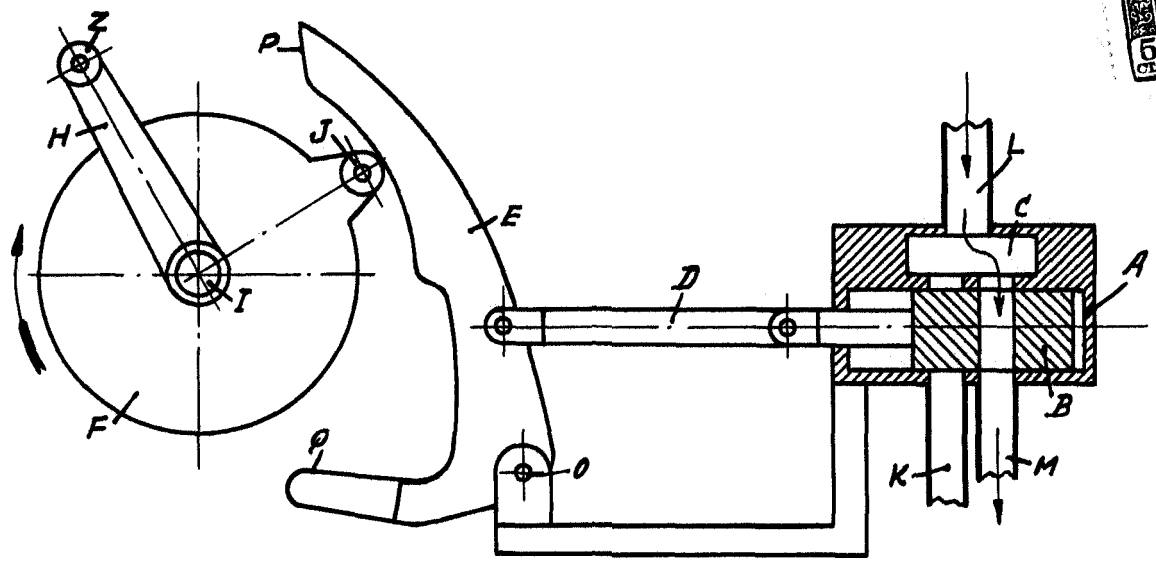


Fig. 1.

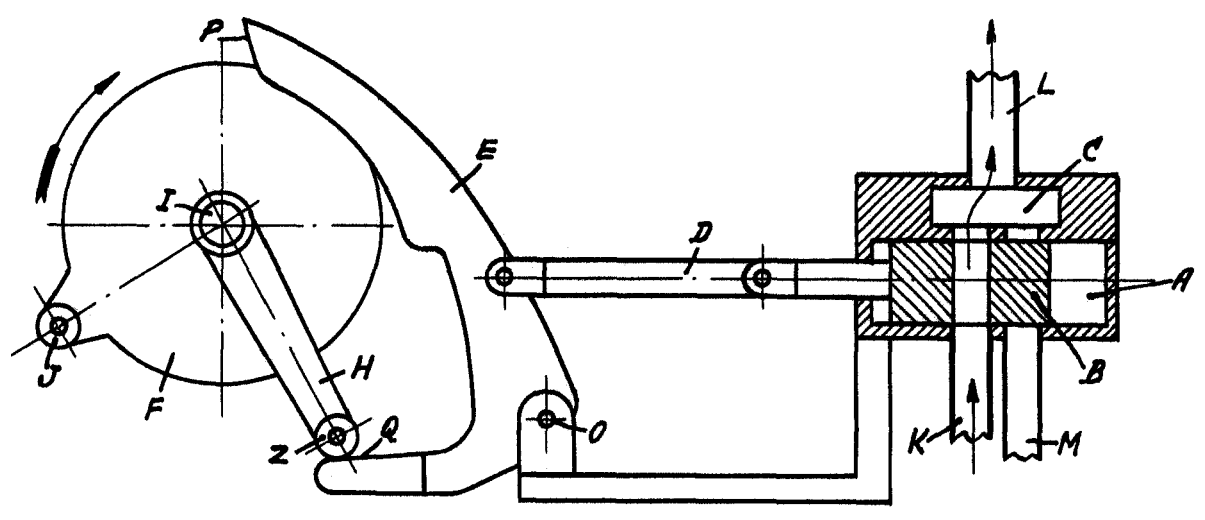


Fig. 2.

Roberto Vasquez