



65158-8 OCT 6

65158

M O D E L O  
D E  
U T I L I D A D

a favor de Don LUIS F. CARDONA DEL PLIEGO, de nacionalidad española, residente en Barcelona, Calle Juan Güell, 185-187, por "JUEGO DE BISAGRAS PARA VENTANAS".

- . -

MEMORIA DESCRIPTIVA

La presente invención se refiere a un juego de bisagras de los utilizados en las ventanas de doble apertura, es decir en aquellas en las que su batiente tanto puede girar en un plano vertical como en el horizontal, a cuyo fin •  
5. disponen de los oportunos dispositivos de articulación instalados entre el montante de la jamba y el marco o bastidor de la hoja o batiente.

Son conocidas en el mercado bisagras combinadas de esta clase, previstas para la indicada función, mas en  
10. todas las ejecuciones existentes se dan inconvenientes que

65158<sub>3</sub> OCT.



es preciso salvar para obtener una impecable articulación y, por consiguiente, la máxima reducción de los desgastes, que son los que inutilizan los puntos de giro. Al mismo tiempo, es oportuno disponer de ángulos de apertura estables, pues de no ser así pueden originarse falsas flexiones, perjudiciales tanto para la bisagra como para las zonas donde la misma se halla montada.

Todas estas buenas notas mecánicas las ofrecen los juegos de bisagras según la invención, los cuales comportan el formar, como es usual, los dos grupos de articulación utilizados para la apertura de la ventana en el plano horizontal, los cuales se disponen siempre entre una de las jambas y al bastidor correspondiente. El superior de tales juegos consta de una varilla giratoria por una de sus extremidades a un eje que se fija al montante de la jamba, que es susceptible de deslizarse por el interior de una guía que se solidariza al batiente. El extremo opuesto de esta varilla se inmoviliza hasta la fecha por medio de un pestillo montado en la jamba, sin que exista en tal dispositivo elemento alguno automático. Por el contrario, según la nueva ejecución, el elemento bloqueador de la mencionada varilla consta de un fiador tensado por un resorte, que hace que aquél se mantenga siempre en posición actuante y que no se requiera ninguna atención especial para realizar el engarce. Además, según la invención, un orificio de inclinación queda previsto en el asiento fijo del grupo de bisagras que se sitúa en la parte baja de la ventana y que determina el medio de freno o detención en la aper-

65158

- 3 06



tura del batiente. Merced a la oblicuidad del aludido orificio, el vástago de la pieza solidaria del batiente trabaja en mejores condiciones.

5. Para la mejor comprensión de la presente memoria descriptiva, se acompaña un dibujo en el que, tan sólo a título de ejemplo, se representa un caso práctico de realización del juego de bisagras de la invención.

10. En dicho dibujo, la figura 1 es una vista en alzado, parcialmente fragmentada, de una ventana provista del juego de bisagras según la invención; las figuras 2 y 3 corresponden a vistas lateral y de frente del grupo de articulación que se sitúa en la parte alta de la citada ventana; y las figuras 4 a 6 son detalles del dispositivo que se coloca en la parte inferior y que obra de limitador de apertura del batiente.

15. El juego según la invención comprende de bisagra -A- y -B-, que se colocan en uno de los laterales de la correspondiente ventana, con cuyo marco -C- se fija uno de los componentes de aquellos dispositivos de articulación

20. -A- y -B-, en tanto que el restante elemento integrante se aplica al montante de la jamba -D-. En esta clase de ventanas, además de las bisagras normales, que figuran en el lateral no visible en el dibujo, se prevé corrientemente la bisagra inferior -E-, destinada, en conjunción con

25. -A- y -B-, a permitir que el batiente -C- se mueva en un plano horizontal y posibilite la aireación por la parte alta de la ventana en cuestión.

El elemento -A- está formado (figura 2 y 3) por dos

65158

8 OCT



5. hojas de bisagra -1- y -2-, dotada la primera de un sector ahorquillado en el que se articula la varilla -3-, que una vez fijada la pieza -1- al montante -D- y la -2- al marco -C-, puede deslizarse por el interior de esta última, que obra de guía.

10. Una de las características de la invención viene constituida por la colocación del fiador -4-, el cual está destinado a bloquear el extremo libre de la varilla -3- y se halla articulado a una plaquita -5-, que se fija así mismo al montante -D-. Para asegurar la posición de cierre de este fiador -4-, al mismo se le agrega un resorte helicoidal -6-, colocado tal como indica la figura 2, o sea entre la placa -5- y el elemento actuante -4-.

15. Por lo que atañe al grupo inferior -B- (figuras 4 a 6), destinado a limitar la apertura del batiente -C-, aquél comporta una hoja -7- que se fija a este último y que dispone de un vástago con una espiga extrema -8-, de diámetro calculado para penetrar holgadamente en el orificio oblicuo -9- del asiento -10-, que se aplica e inmoviliza sobre -D-. Gracias a la inclinación que se da a dicho orificio -9-, le es posible a la espiga -8- describir, al compás del movimiento del batiente -C-, un ángulo preestablecido, sin necesidad de tener que dar excesiva holgura al punto de conjunción, como ocurre en las ejecuciones usuales.

20. La invención se contrae por tanto, a los dos extremos siguientes:

a) Adopción de un dispositivo automático para el bloqueo de la varilla -3- que, articulada en -1-, se desli-

65158

- 3 OCT.



za por el interior de -2- al abrir el batiente -C-; y

b) formación en el asiento -10-, que actúa de punto de apoyo en el desplazamiento angular de la espiga -8- solidaria del propio batiente -C-, de un orificio permanentemente oblicuo que permite la descripción de un ángulo previsto sin necesidad de excesivas holguras.

5. Serán independientes del objeto de la invención los materiales, formas y dimensiones de los distintos elementos que integran el juego de bisagras para ventana descrito, siempre que las variaciones que se introduzcan no afecten a su esencialidad.

10.

---

N O T A

Se reivindica como objeto del presente modelo de utilidad:

15. 1. Juego de bisagras para ventanas, provisto de dispositivos de articulación que se instalan entre la jamba y el batiente para la apertura de este último en un plano horizontal, que se caracteriza por el hecho de llevar colocado en el grupo superior, que consta de una varilla conjugada con la aludida jamba y susceptible de ser bloqueada por un elemento adecuado en la fase de cierre, un fiador previsto para tal función, el cual viene determinado por un puente articulado a una plaquita que se fija al montante de la jamba y mantenido en constante tensión por un

20.

65158

- 3 000



resorte dispuesto entre fiador y plaquita, facilitando tal instalación el bloqueo de la varilla de referencia gracias a la acción automática del citado muelle.

5. 2. Juego de bisagras para ventanas, según la reivindicación anterior, que se caracteriza por el hecho de llevar instalado en el grupo inferior de los dos constitutivos de las bisagras laterales un asiento para el vástago que, por ser solidario del batiente de la ventana, ha de describir con él un cierto ángulo en la fase de apertura, previéndose en dicho asiento un orificio permanentemente oblicuo que hace factible el que el indicado vástago se mueva con toda libertad en cualquier posición del batiente, sin necesidad de recurrir a excesivas holguras en la zona de articulación.
10. 3. Juego de bisagras para ventanas.

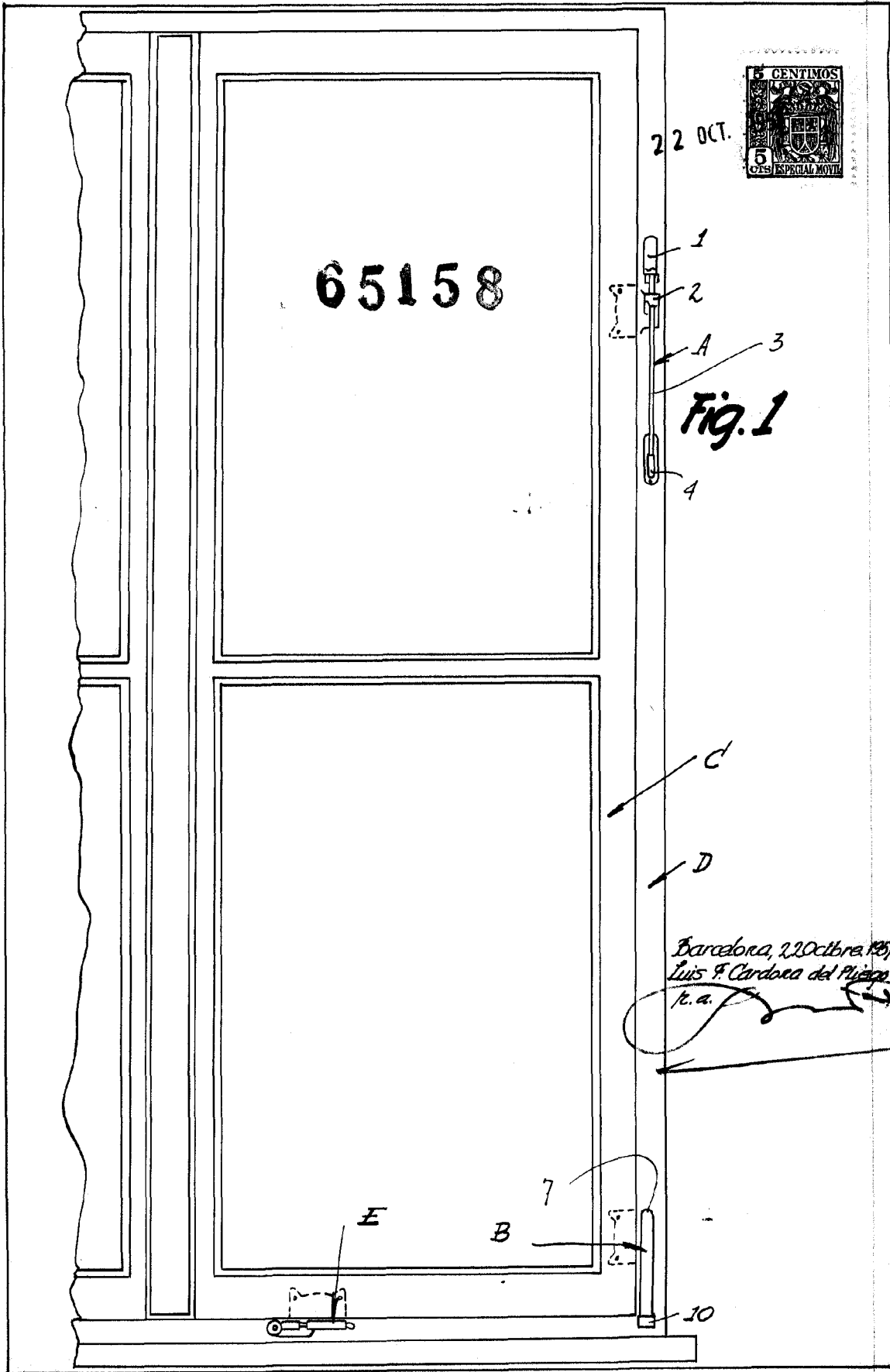
15.

La presente memoria consta de seis hojas foliadas, escritas a máquina por una sola cara.

Barcelona, a 3 de Octubre de 1957.

Luis F. CARDONA DEL PLIEGO

p.a.



Barcelona, 22 Octubre 1907  
Luis F. Cardona del Pliego  
r. a.

Fig. 2 6 5 1 5 8 Fig. 3

Fig. 4

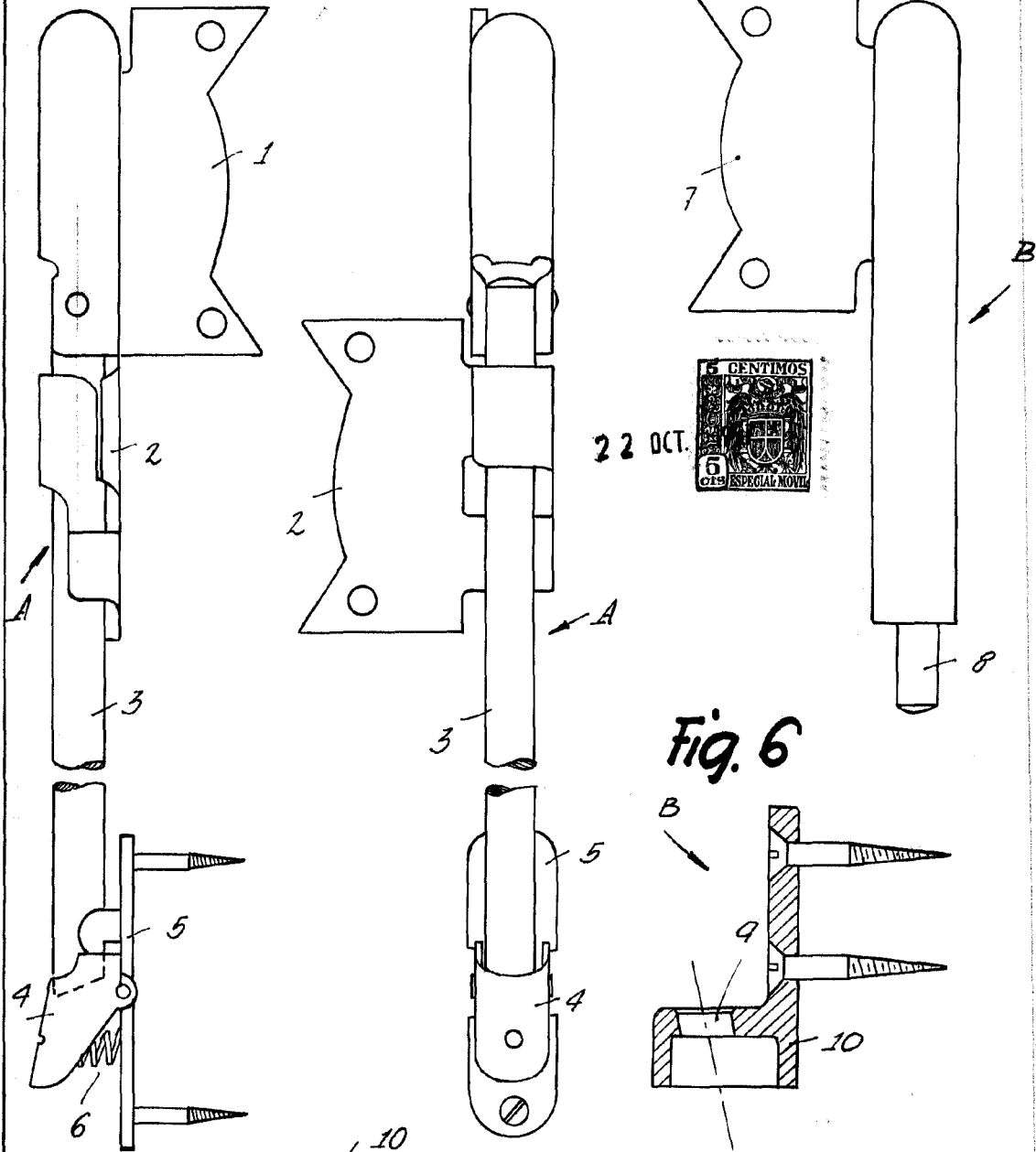


Fig. 6

Fig. 5

Barcelona, 22 Octubre 1957  
Luis F. Cardona del Pliego  
p.a.

