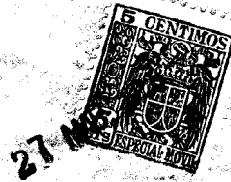


65-1-50
65150



65150

MEMORIA DESCRIPTIVA
que se acompaña a
la solicitud de
un MODELO de UTILIDAD por VEINTE AÑOS en ESPAÑA
a favor de
DON JOSE DIEZ SANCHEZ, residente en Luarca (Ovie
do), calle de "icanor del Campo, s/n,
p o r
"UN APARATO ELEVADOR TRANSPORTADOR".

• 65150



5 La invención a que se refiere la presente memoria, constituye una novedad industrial, con características y ventajas que la hacen merecedora del privilegio de explotación exclusiva que por ella se solicita, de acuerdo con las prescripciones del Estatuto vigente de la Propiedad Industrial, de 26 de julio de 1929, texto refundido, publicado en 30 de abril de 1930.

10 El objeto de la presente invención se refiere a un elevador transportador que tiene como finalidad principal sacar la madera de aquellos lugares difíciles por su especial emplazamiento.

15 El elevador transportador por el cual se solicita el presente privilegio de Modelo de Utilidad, se ha representado de un modo esquemático en el dibujo adjunto, pudiéndose apreciar que va colgado de un cable aéreo tendido sobre el lugar desde donde ha de realizarse la instalación de las maderas..

20 Todos los movimientos de arrastre, elevación y transporte, se realizan de un modo automático, consiguiéndose la fuerza motriz por medio de un motor con su correspondiente cabestrante.

En la parte superior lleva un tope que le sirve de parada en el lugar necesario, quedando enganchado y fijo automáticamente para su trabajo.

25 Empezando en primer lugar el arrastre, se realiza después la elevación por medio de un cable de 12 mm. movido por un cabestrante con motor que arrastra los troncos y los eleva a la altura necesaria. Al llegar a dicha altura, se suelta del tope automáticamente y el tronco es arrastrado al descargadero.

30



• 65150

5

En el dibujo que se acompaña, se ha señalado con la letra A el cable sobre el que se desplaza el aparato transportador. Este desplazamiento se realiza sobre las ruedas B, que en forma de poleas se desplazan sobre el cable citado. Los demás dispositivos del aparato pueden verse representados de un modo esquemático en el dibujo adjunto.

10

Las ventajas de este elevador transportador, son evidentes, pues sabido es que en la operación de transporte de madera, en muchas ocasiones los troncos están situados en puntos innacesibles y de este modo, mediante el tendido del cable correspondiente, todos estos troncos pueden recuperarse sin la menor dificultad, pues la doble operación de elevación y transporte que facilita este aparato hace posible recoger con facilidad todos los troncos.

15

Hecha la descripción que antecede, hemos de añadir que los detalles de realización de la idea expuesta, pueden variar, sin que por ello cambie la esencia de la invención, que es la que se describe en los párrafos que anteceden y la que se reivindica en la siguiente

20

NOTA

En resumen: El Modelo de Utilidad que se solicita, recaerá sobre las reivindicaciones que siguen:

25

1ª.- "Un aparato elevador transportador", caracterizado porque está destinado principalmente a sacar los troncos de madera de lugares poco accesibles, estando constituido esencialmente por un dispositivo previsto de dos poleas que se desplazan sobre el cable de acero tendido sobre el lugar en donde se encuentra la madera, llevando en su parte superior una tapa que sirve de parada, de tal manera que el primer movimiento es de arrastre y después de elevación, movi-

30

• 65150



do por un cabestrante con motor que arrastre el tronco y lo eleva a la altura necesaria, en cuyo momento se suelta automáticamente un tope de que está provisto el aparato, y el tronco es arrastrado al descargadero.

5

2º.- Se reivindica, por último, como objeto sobre el que ha de recaer el modelo de Utilidad que se solicita, "UN APARATO ELEVADOR TRANSPORTADOR".

10

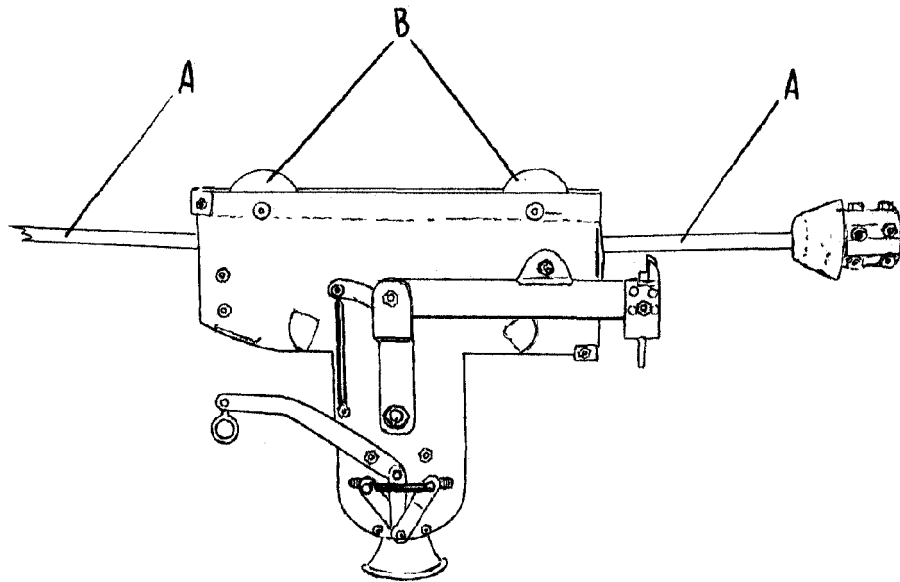
Todo conforme queda descrito en la presente memoria, que consta de cuatro páginas escritas a máquina y dibujos adjuntos.

Madrid, 27 de marzo de 1958

ALFONSO UNGRIA



• 65150



ESCALA VARIABLE
MADRID 27 DE MAYO DE 1958
RAFONSO UNGRIA

[Handwritten signature]