

26 MA



• 65130

M O D E L O   D E   U T I L I D A D

por veinte años,

para todo el territorio español, sus colonias y protectorado, por "UN NUEVO APARATO DE ILUMINACION ANTIDFLAGRANTE", cuyo privilegio se solicita a favor de la entidad nacional C. & G. CARANDINI, S.A., residente en Barcelona, Ronda Universidad, 31.

M E M O R I A   D E S C R I P T I V A

5           El presente Modelo de Utilidad se refiere, como su nombre indica, a un nuevo aparato de iluminación antideflagrante que tiene una nueva utilidad, principalmente en los casos que el aparato se ha de instalar en lugares cuya atmósfera sea o pudiera resultar explosiva, lo cual podría ser peligroso si no fuese porque este aparato se ha concebido especialmente para prever esta circunstancia dotándole de las características adecuadas

• 65130

26



5 para que resulte antideflagrante. Gracias a su especial organización global y a la particular constitución de cada una de sus partes, este aparato presenta notables ventajas sin dejar de ser sencillo y por ello su coste es relativamente reducido, de tal manera que es de prever una amplia aplicación del mismo pues podrá sustituirse con ventaja cualquier tipo de aparato similar por este Modelo especial.

10 Este nuevo aparato antideflagrante, comprende, esencialmente, por lo menos, una tapa superior moldeada sobre la que se encaja mediante un sector roscado, una armadura principal que es la base en la que se sujeta el conjunto de las  
15 diversas piezas que forman el aparato antideflagrante, objeto del presente Modelo de Utilidad. El encajamiento perfecto de las dos piezas mencionadas, o sea la tapa y la armadura principal se logra mediante la intercalación de una junta  
20 circular de material elástico.

La tapa empieza en la parte superior de un estrechamiento para colocar una rosca apropiada con la que instalar el aparato en su correspondiente lugar.

25 Entre la tapa, el soporte y el portalámpara queda encerrado un espacio interior que es un compartimento que queda aislado completamente del resto del aparato.

La armadura principal también tiene forma

• 65130



5 de cuerpo de revolución, se va ensanchando paulatinamente hacia abajo y en su parte inferior externa lleva un dispositivo para su montaje y enclavamiento, en el que se utiliza una llave apropiada que permite desenroscar la armadura principal y su contenido de la tapa del aparato.

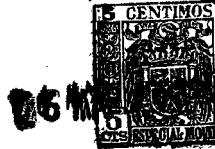
10 Por la parte inferior interna de la armadura principal se coloca un soporte del globo de cristal que va sujeto a la armadura por medio de un sector roscado.

15 El espacio interno que queda entre el globo de cristal, su soporte, la parte central de la armadura principal, la parte inferior de la tapa, el soporte del portalámpara y éste, es también un compartimento estanco completamente aislado de la parte superior del aparato anti-deflagrante.

20 En el compartimento estanco de la parte inferior, va colocada la lámpara del aparato en su portalámpara; y en el compartimento aislado de la parte superior, van los cables y accesorios del portalámpara; estos cables tienen salida por el orificio de la rosca que sirve para instalar el aparato, o bien por una caja de distribución aplicada en la misma. Por su parte inferior externa el aparato lleva sujeto por tornillos un aro para la fijación de un globo de cristal, así como unas varillas cruzadas que

25

• 65130



sirven para protección del cristal, además, se puede colocar una pantalla apropiada para la función del aparato.

5 Para facilitar la buena comprensión de este Modelo, se adjunta, a título ilustrativo y sin carácter restrictivo, un plano en el que se muestra un aparato antideflagrante de este tipo según un modelo preferente de realización del mismo.

10 La figura 1 corresponde a un corte alzado de un aparato de este tipo.

La figura 2 indica las distintas posiciones, así como los acoplamientos accesorios que se pueden agregar sin afectar a la parte esencial de este aparato.

15 En el adjunto plano, se ha representado una realización práctica del Modelo de Utilidad ejecutado, de acuerdo con los principios enunciados, la cual se da a título de ejemplo, como demostración de las ideas básicas del Modelo de Utilidad son realizables y, por lo tanto, sin carácter limitativo alguno.

20 Según queda representado en las figuras anexas, el aparato está formado por una tapa 1, junta circular 2, armadura principal 3, enroscada a la tapa, un soporte del portalámpara 6 y su portalámpara antideflagrante 5.

25 El espacio marcado con el número 4, está aislado del espacio inferior del aparato que

65130



5 es un compartimento estanco 10, donde va colocada la lámpara 11, un soporte 7 para el globo de cristal 13, así como un aro 9 para sujetar el mismo. El elemento de protección del cristal va marcado con el número 12.

El dispositivo de las ranuras para montaje y enclavamiento se aprecia por 8; el número 14 es el correspondiente a una pantalla que puede ser de diversos tipos.

10 En la figura 2, se aprecian los diversos tipos de caja de distribución 15 de brazo mural 16 que permiten varias posiciones del aparato. También puede apreciarse como se pueden acoplar una pantalla 17 o bien la angular 18.

15 De acuerdo con lo anterior resulta que este aparato comprende esencialmente una armadura resistente y hueca 3 provista en su parte interna de, por lo menos, dos porciones roscadas cilíndricas coaxiales las cuales dan lugar, por respectivo acoplamiento en cada una de ellas de sendas piezas roscadas 1-7 a dos cavidades internas 4-10 separadas entre sí herméticamente, de modo que la porción roscada inferior está habilitada para que en su interior se acople la pieza de soporte 7 del globo 13  
20 y pantalla 17-18 de la lámpara 11 mediante una junta periférica hermética obtenida con un anillo roscado supletorio 9 que aprieta el borde periférico del globo 13 contra dicha pieza de  
25

• 65130



soporte 7, mientras que la porción roscada superior está dispuesta para que en su interior quede acoplada la pieza de soporte 1 y 6 del casquillo 5 portalámpara.

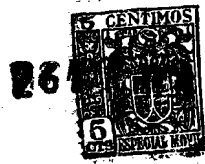
5 La pieza de soporte o propiamente dicha del portalámpara 5 tiene una altura interna ajustable con respecto a la pieza de soporte 1 montada en la porción roscada superior antes aludida, valiéndose para ello de una rosca interna  
10 de tipo cilíndrico existente en esta pieza de soporte 1 y coaxial con el eje del aparato.

Se prevé que la armadura vaya dotada de unos encajes periféricos o espaciados entre sí para facilitar el roscado y desenroscado de la misma  
15 con respecto a la pieza de soporte 1-6 del portalámpara, cuya pieza de soporte, preferentemente, se acopla por roscado al elemento de soporte 15-16 del conjunto del aparato.

La pieza de soporte 1-6 del portalámpara que  
20 está dispuesta en la parte superior interna de la armadura 3 queda acoplada herméticamente con esta armadura a través de una junta hermética superior 2 comprendida entre un ala periférica de dicha pieza y el borde superior periférico  
25 de la indicada armadura.

La pieza de soporte 1 del portalámparas, la cual está roscada en la porción interna superior de la armadura, se acople por roscado de su extremo superior perforado al extremo de un órgano

• 65130



general de soporte 15-16 de tipo oscilante, giratorio y en su caso con una inclinación variable con respecto al lugar relativamente fijo en donde se instala el aparato.

5                    Descrito suficientemente en que consiste el presente Modelo en correspondencia con los diseños anexos que se acompañan a la presente Memoria, se comprende que podrán introducirse en el mismo cualesquiera modificaciones de detalle se estimen convenientes, siempre que no se altere su esencialidad, a cuyo fin se declaran de novedad en España las siguientes reivindicaciones que constituyen la

10

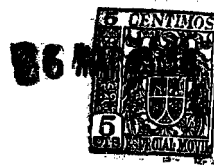
NOTA REIVINDICATORIA

15                    1ª - UN NUEVO APARATO DE ILUMINACION ANTI-DEFLAGRANTE, caracterizado porque comprende esencialmente una armadura resistente y hueca provista en su parte interna de, por lo menos, dos porciones roscadas cilíndricas coaxiales

20                    las cuales dan lugar, por respectivo acoplamiento en cada una de ellas de sendas piezas roscadas, a dos cavidades internas separadas entre sí herméticamente, de modo que la porción roscada inferior está habilitada para que

25                    en su interior se acople la pieza de soporte del globo y pantalla de la lámpara mediante una junta periférica hermética obtenida con un anillo roscado supletorio que aprieta el borde periférico del globo contra dicha pieza de so-

• 65130



porte mientras que la porción roscada superior está dispuesta para que en su interior quede acoplada la pieza de soporte del casquillo portalámpara.

5            2ª - Un nuevo aparato de iluminación, según la anterior reivindicación, en el que la pieza de soporte del portalámpara tiene una altura interna ajustable con respecto a la pieza de soporte montada en la porción roscada superior aludida, valiéndose para ello de una rosca interna de tipo cilíndrico existente en esta pieza de soporte y coaxial con el eje del aparato.

10  
15            3ª - Un nuevo aparato de iluminación, según cualquiera de las anteriores reivindicaciones, en el que se prevé que la armadura vaya dotada de unos encajes periféricos espaciados entre sí para facilitar el roscado y desenroscado de la misma con respecto a la pieza de soporte del portalámpara, cuya pieza de soporte, preferentemente, se acopla por roscado al elemento de soporte del conjunto del aparato.

20  
25            4ª - Un nuevo aparato de iluminación, según cualquiera de las anteriores reivindicaciones, en el que se prevé que la pieza de soporte del portalámpara que está dispuesta en la parte superior interna de la armadura queda acoplada herméticamente con esta armadura a través de una junta hermética superior comprendida entre un ala periférica de dicha pieza y el borde superior perifé-

65130



rico de la indicada armadura.

5 5<sup>a</sup> - Un nuevo aparato de iluminación, según cualquiera de las anteriores reivindicaciones, en el que se prevé que la pieza de soporte del portalámparas, la cual está roscada en la porción interna superior de la armadura, se acople por roscado de su extremo superior perforado al extremo de un órgano general de soporte del aparato, de tipo oscilante, giratorio y en su caso con una inclinación variable con respecto al lugar relativamente fijo en donde se instala el aparato.

10

6<sup>a</sup> - UN NUEVO APARATO DE ILUMINACION ANTIDEFLAGRANTE.

Todo tal y conforme queda descrito y reivindicado en la Memoria descriptiva que antecede y que consta de nueve hojas escritas a máquina por una sola de sus caras y un plano que la ilustra.

MADRID, 26 de Marzo de 1.958

C. & G. CARANDINI, S.A.

P.A.

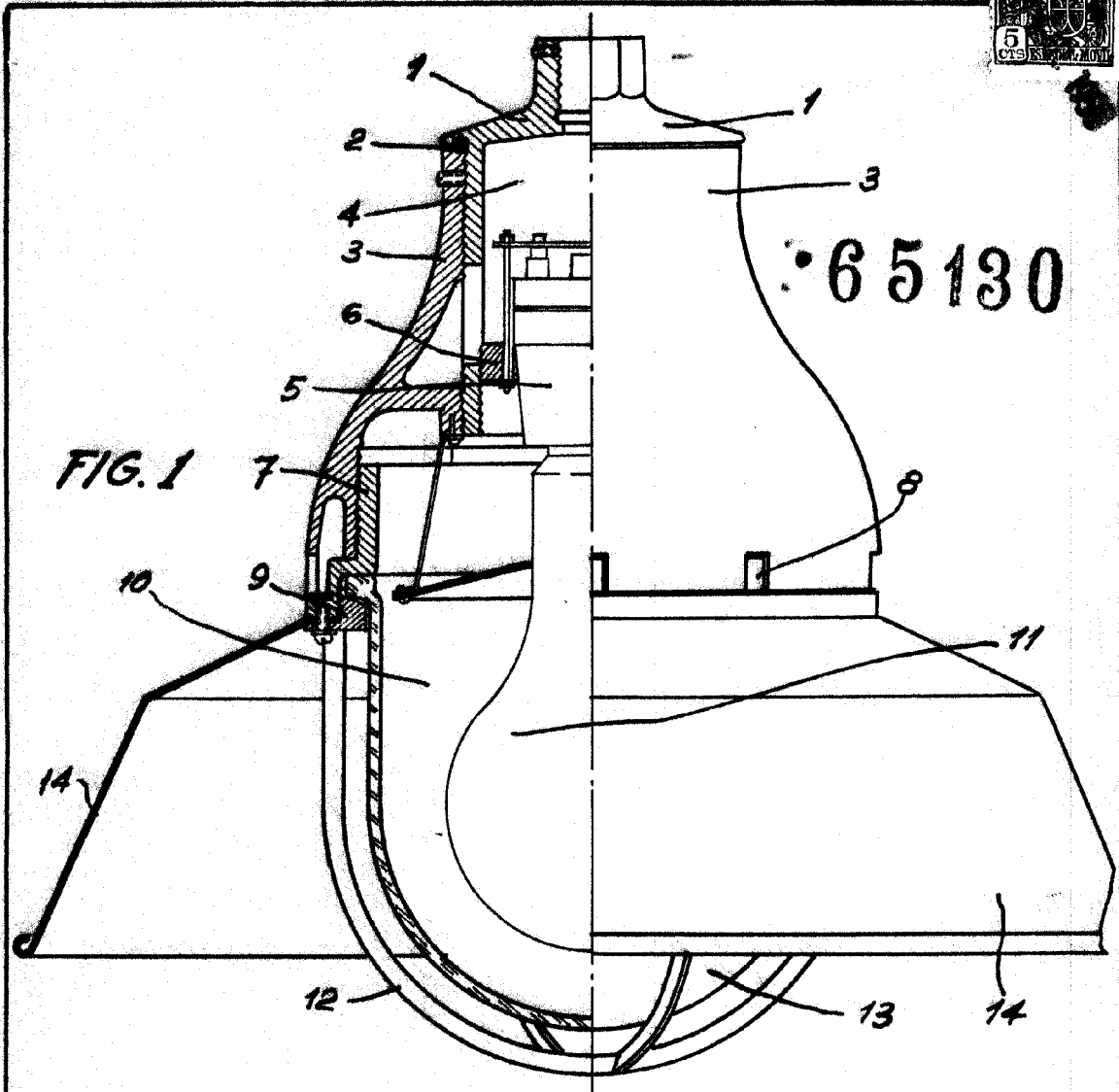
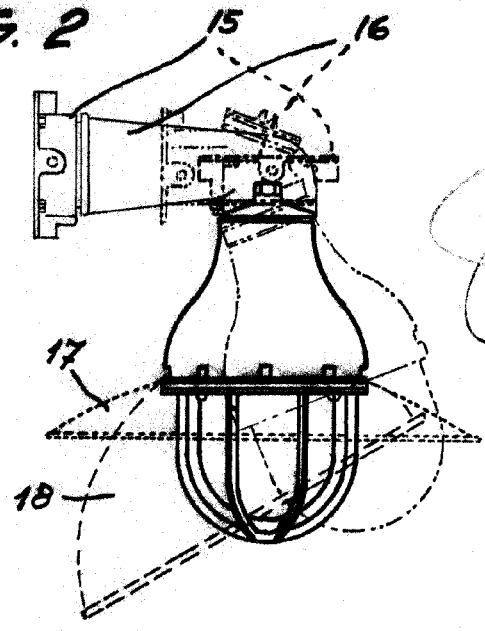


FIG. 1

65130

FIG. 2



MADRID 25 MAR 1950  
p.o. J. J. Hergueta Graña  
P. C.

ESCALA VARIABLE