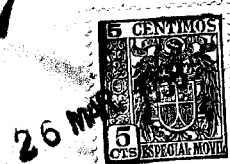


65127



MALA REPRODUCCION
POR DEFECTO DEL ORIGINAL

65127

MODELO DE UTILIDAD

que por veinte años para España y sus Posesiones se solicita a favor de la Firma: S.r.L. BEST, de nacionalidad italiana, residente en MILAN (Italia), Via Montenapoleone núm. 8, por: CEPILLO ASPIRADOR DE POLVO ACCIONADO ELECTRICAMENTE. - - - - -

-Memoria descriptiva-

5 El presente modelo se refiere a un cepillo que comprende un moto-aspirador accionado eléctricamente y un saquito para la recogida del polvo que comunica con la cámara de aspiración; dichos órganos están montados en una placa perforada sobre la cual se encuentra dispuesto y fijado con medios elásticos un elemento en forma de caja, preferiblemente de material plástico, provisto de una empuñadura curva y que se va estrechando que sirve para hacer particularmente cómodo el empleo del cepillo.

10 El cepillo aspirador de polvo según el modelo está representado en sección longitudinal vertical en la Fig 1 del plano adjunto.

15 Con referencia a dicha a difura, en una placa 1, con reja perforada 2 y provista de una pluralidad de cerdas o similares 3 que sobresalen inferiormente está montado un grupo moto-aspirador 4 de eje vertical, dispuesto encima de la reja 2, a través de la cual el polvo levantado por lo elementos cepilladores es dirigido hacia la cámara de aspiración 2 y empujado luego dentro del saqui-



to 6, construido con un tejido que, mientras retiene el polvo entre sus mallas, le permite pasar libremente al aire aspirado.

20

Sobre la placa 1 está dispuesto y acoplado el elemento hueco 7 a modo de caja, en el que está prevista la empuñadura 8 curva y que se va estrechando, la cual, por sus particulares forma y disposición y por su superficie completamente lisa le permite al operador poder sujetar firmemente el cepillo y emplearlo cómodamente para el fin que está destinado.

25

La placa 1 está acoplada al elemento hueco a modo de caja mediante elementos elásticos 9 cuya constitución y funcionamiento son los de ganchos que actúan sobre los salientes 10, previstos cerca del borde interior e inferior del elemento hueco 7.

30

El cepillo-aspirador de polvo descrito está completado normalmente por un interruptor montado en el elemento 7 (y no representado en el dibujo), que se encuentra insertado en el circuito de alimentación del motor, así como por conductores para la conexión del mismo con la red eléctrica de distribución y por una boquilla de aspiración, de tipo conocido y no representada, que tiene que aplicarse a la reja perforada 2.

35

REIVINDICACIONES

Se reivindica como de la propia y nueva invención la propiedad y explotación exclusiva de:

40

1).- Cepillo aspirador de polvo accionado eléctricamente, caracterizado por el hecho de que los órganos funcionales anteriormente indicados están montados en una placa con reja perforada sobre la cual están fijados interiormente los elementos cepilladores salientes, salientes estando dispuesto encima de dicha placa un elemento hueco a modo de caja, preferiblemente de material plástico, provisto de una empuñadura curva que se va estrechando.

45

2).- Cepillo aspirador de polvo accionado eléctricamente, según reivindicación 1ª, caracterizado por el hecho de que la placa que lleva los órganos funcionales está acoplada con el elemento hueco en forma de caja, superpuesto a dicha placa, mediante elementos elásticos cuya constitución y funcionamiento son los de ganchos

65127

26 M



- 3 -

50 que actúan sobre salientes previstos cerca del borde interior e inferior de dicho elemento a modo de caja.

3).- Cepillo aspirador de polvo accionado eléctricamente. - - -

Consta la presente memoria descriptiva de tres hojas numeradas y mecanografiadas por una sola cara a la que se acompañan una hoja de planos.

Madrid, 16 de marzo de 1.958.-

Modesto La Torre

•65127 26

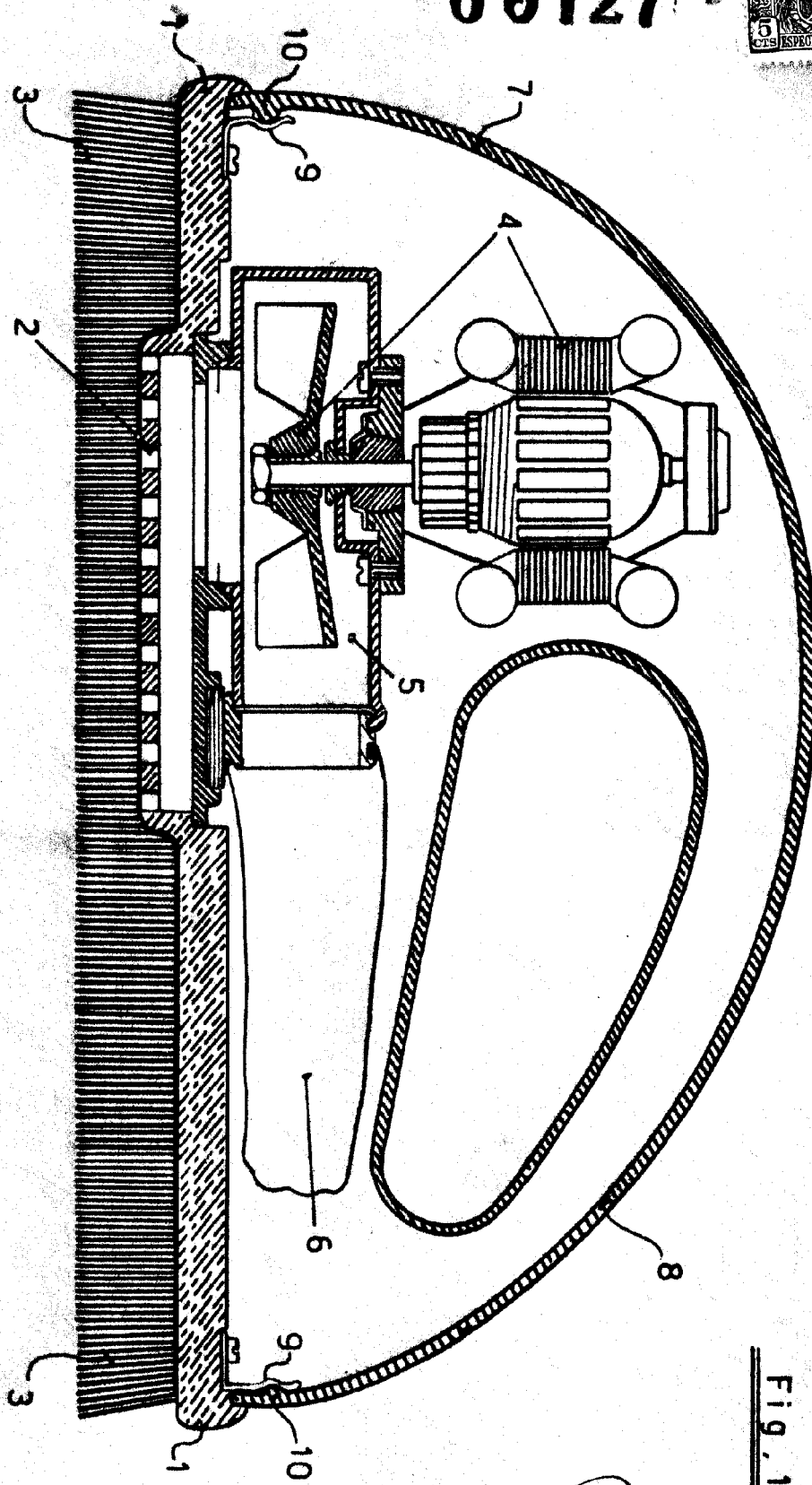


Fig. 1

Escala variable:
Madrid, 3-1-1958.