

26 M



M O D E L O  
D E  
U T I L I D A D

• 65120

para " MESA PLEGABLE", a favor de Don JOSE ROURE ORIOL, domiciliado en BARCELONA, calle Monlau, nº 33.

= . =

MEMORIA DESCRIPTIVA

El presente modelo de utilidad se refiere a una mesa plegable.

- Esta mesa presenta varias ventajas que superan en mucho a las conocidas mesas plegables utilizadas hasta la fecha.
5. Tales ventajas son: fabricación fácil de sus piezas, montaje sencillo y simplificado, solidez en su armado, mínimo volumen en su desarmado, y otras muchas que junto con la propiedad de dejar libre las zonas entre pata y pata, para la cómoda introducción de las piernas de las personas usuarias, la convierten
10. en una pesa de condición plegable altamente perfeccionada.

65120

26



5. Consta esta mesa de una base o pie plegable y una tabla. Dicha base comprende un doble bastidor con sus partes articuladas verticalmente por sus puntos medios, presentando éstas una forma de paralelogramo con sus laterales en prolongación por sus dos extremos para determinar en su parte superior elementos de apoyo y sujeción de la tabla y en su parte inferior las patas de apoyo de la mesa sobre el suelo. La tabla se ha previsto con huecos apropiados en su cara inferior en los que se alojan los elementos de apoyo citados con lo que se consigue su trabazón en el montaje de la mesa.

10.

Para facilitar la explicación, se acompaña a la presente memoria una lámina de dibujos en la que se ha representado un caso de realización que se cita a título de ejemplo no limitativo del alcance del invento.

En los dibujos:

15. La figura 1, indica en vista perspectiva el doble bastidor que forma el pie o base de la mesa,

la figura 2, representa, igualmente en perspectiva, la tabla de la mesa, vista por su cara inferior,

20. la figura 3, manifiesta en alzado la mesa armada para su uso, y

la figura 4, muestra en planta la disposición de la mesa plegada para su almacenamiento.

25. Consiste el modelo en una mesa plegable que comprende como base un armazón plegable constituido por un doble bastidor 1 y 2, por ejemplo tubular y metálico, cada uno de los cuales está constituido por un rectángulo, estando articulados verticalmente por los puntos medios E de sus tramos horizontales 3 y 4 respectivamente. Los lados laterales 5 y 6 de cada bastidor, presentan sendas prolongaciones superiores 7 e inferiores

30.

65120

26



8, para determinar las primeras los elementos de acoplamiento con respecto de la tabla 9 de la mesa, y las segundas las patas de apoyo sobre el suelo.

5. Estos dos bastidores 1 y 2 articulados por sus puntos medios E, donde se dispone un pasador o similar como eje de unión y giro, se superponen uno sobre el otro (figura 4) por abatimiento, logrando así su plegado.

10. La tabla 9 presenta en su cara inferior 10 respectivos huecos 11 apropiados para el acoplamiento de los elementos de apoyo 7 de los bastidores, que así quedan trabados, obteniéndose el montaje sólido de la mesa.

15. Se comprende que la tabla 9 de la mesa podrá adoptar diferentes formas, ya sea cuadrada, rectangular, redonda, ovalada y cualquier otra que se desee, ya que a todas ellas se adapta igualmente la base o pie de apoyo.

20. En esta mesa, al quedar los tramos horizontales 3 y 4 de los bastidores en disposición cruzada diagonalmente o diametralmente con respecto de la tabla 9 se consigue dejar libres las zonas comprendidas entre pata y pata, lo que facilita la introducción de las piernas a las personas usuarias de la mesa, igual como si se tratara de una mesa normal.

25. El modelo, dentro de su esencialidad, puede ser llevado a la práctica en otras formas de realización que difieran en detalle de la indicada a título de ejemplo, a las cuales alcanzará igualmente la protección que se recaba. Podrá, pues, construirse en cualquier forma y tamaño, con los medios y materiales más adecuados, por quedar todo ello comprendido en el espíritu de las reivindicaciones.



•65120

N O T A

Descrito el objeto y utilidad de la invención, se declara no practicado ni divulgado en España, lo comprendido en las siguientes reivindicaciones:

5. 1. Mesa plegable, caracterizada por el hecho de comprender como pies de la misma un doble bastidor con sus dos partes articuladas entre sí verticalmente por sus puntos medios, estando formada cada una de ellas por un paralelogramo vertical cuyos lados laterales se prolongan por arriba y por abajo para determinar, respectivamente, los elementos de apoyo y sujeción de la tabla y las patas de apoyo sobre el suelo, presentando la tabla en su cara inferior huecos apropiados para recibir en acoplamiento a los citados elementos de apoyo lográndose así su trabazón, con cuya organización se obtiene una mesa que deja libre la zona inferior de sus lados, ya que sus bastidores quedan dispuestos diagonalmente con respecto de la tabla de la mesa, permitiendo así la entrada cómoda de las piernas de los usuarios como si se tratara de una mesa normal con zona libre entre pata y pata.

15. 2. Mesa plegable.  
20. Según se describe y reivindica en la presente memoria descriptiva que consta de cuatro hojas foliadas y escritas a máquina por una sola cara, acompañadas de una lámina de dibujos.

Madrid, a 26 MAR 1958

JOSE ROURE ORIOL.

p. a.

JAIME ISERN MIRALLES

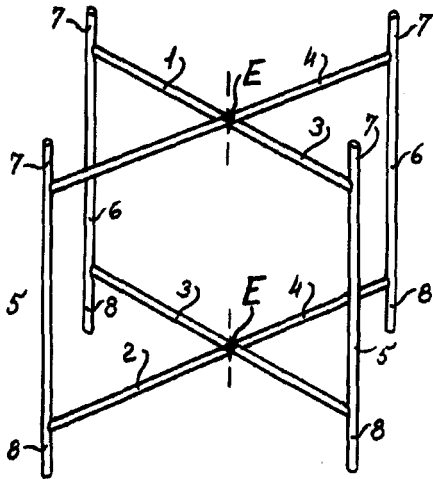
P.P.

55120

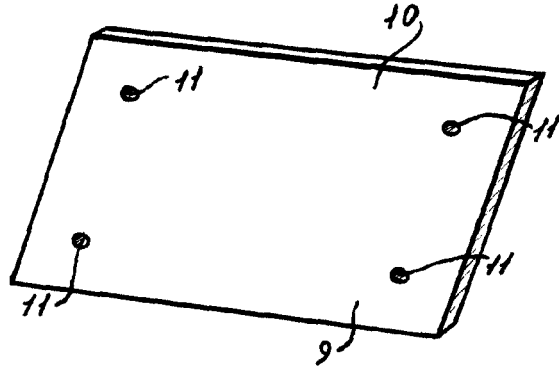
20 MAR



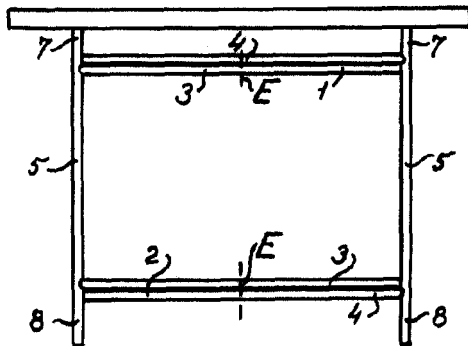
*Fig. 1*



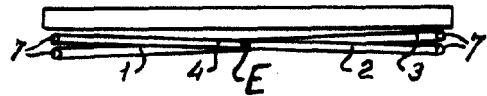
*Fig. 2*



*Fig. 3*



*Fig. 4*



Madrid, 20 MAR 1958.  
Jaime Isern

pp.