



• 65115

MEMORIA DESCRIPTIVA

del MODELO DE UTILIDAD, por 20 años, solicitado a favor de Don Juan PELLEJÁ Tous, de nacionalidad Española, residente en Barcelona, calle Blasco de Garay número 14, por " UN DISPOSITIVO PARA PELAR PATATAS, ADAPTABLE A LOS GRIFOS ".

El presente Modelo de Utilidad se refiere a un dispositivo para pelar patatas, adaptable a los grifos que aprovecha el chorro de agua de los mismos para complementar la labor de raspado y limpieza de la patata.

- 5 El dispositivo reivindicado está constituido por tres elementos independientes; una embocadura de goma o material flexible, uno de cuyos extremos se adapta a la boca del grifo, acoplando al otro un tubo cuya extremidad libre se adapta a la boquilla central de una caja cilíndrica que constituye el elemento propio que realiza la operación de pelado.

10 La embocadura de goma presenta una forma exterior de pera, estando taladrada en su sentido axial. La sección del agujero mayor en la base de la pera, en donde se ajusta^E la boca del gri-



fo, se reduce a una sección intermedia, pues el resalte formado
15 hace tope con el borde del grifo, pasando finalmente a la sección de salida. Los dos resaltes sirven de apoyo según sea el diámetro de la boca del grifo. En la extremidad opuesta a la base está la abertura de menor sección cuyo diámetro interior se corresponde con el exterior del tubo de enlace. La boquilla -
20 lla de la caja de pulverización del agua se introduce en el interior de la extremidad del tubo de enlace, ajustándose el mismo.

El elemento propio que realiza la operación de pelado, está constituido por una caja de forma cilíndrica generalmente de diámetro mayor que su altura, cuya tapa posterior presenta una
25 boquilla según el eje del cilindro para adaptación al tubo de enlace y una abertura de forma aproximadamente rectangular, situada en la periferia de la superficie de la base. La otra base presenta una serie de pequeños agujeros uniformemente distribuidos obtenidos por punzamiento, de manera que las rebabas
30 queden en esta parte exterior. La superficie de la base agujereada presenta unas asperezas por lo que, rozando la patata en la misma se consigue su pelado.

La constante salida de agua por los pequeños agujeros, contribuye a la limpieza de la superficie de la patata e impide
35 la obstrucción de los agujeros por las partículas de la piel de la patata. Teniendo el grifo completamente abierto, se puede regular la presión del agua que sale por los orificios de la base agujereada según se cierre, parcial o totalmente, la ranura de la base posterior.

40 La base agujereada presenta en uno de sus puntos, una prolongación radial en forma de cuchilla que se utiliza en el caso de querer cortar o quitar una parte endurecida de la piel que no salte por el frote normal, que trae consigo la operación.



45

La forma de utilización es bien simple, pues basta acoplar la embocadura en el grifo, coger con la mano derecha la caja cilíndrica y después de haber abierto el grifo, frotar la patata sostenida con la mano izquierda por la superficie de la base arqueada, cambiando la zona de la superficie de la patata en contacto con la base, según progresa la operación de pelar la patata.

50

En la hoja gráfica adjunta y a título de ejemplo, se representa un caso de realización práctica del dispositivo para pelar patatas, objeto del presente Modelo de Utilidad.

55

En la figura 1, se representa el conjunto del dispositivo acoplado al grifo. En la figura 2, un semicorte de la embocadura y en la figura 3, una planta y semicorte de la caja cilíndrica de la que se ve una planta por la cara opuesta en la figura 4.

60

Siguiendo los dibujos vemos la embocadura de goma o material flexible -1- con la abertura de mayor diámetro -2-, los resaltes -3- y -4- de apoyo del borde del grifo, según el diámetro del mismo y la abertura -5-, de diámetro correspondiente con el diámetro exterior del tubo -6-.

65

La caja cilíndrica -7- cuya base posterior -8- presenta la boquilla -9-, es de forma cilíndrica con una serie de ondulaciones para facilitar su sujeción al tubo flexible, generalmente de plástico transparente.

70

En la misma base -8- está la manura -10- de forma alargada rectangular, con los lados menores curvos.

La base anterior -11- tiene una multitud de pequeños agujeros -12-, que se han dejado con las rebabas -13- para el raspado de la superficie del tubérculo.



Dicha tapa -10- presenta la prolongación -14- que actúa de cuchilla en el caso preciso en que el rascado sea insuficiente.

75 Se fabricará el dispositivo para pelar patatas, adaptable á los grifos, objeto del presente Modelo de Utilidad, con los materiales apropiados, pudiendo variar su forma, dimensiones y acabado y cuantos detalles no cambien, alteren o modifiquen su esencialidad.

————— N O T A —————

80 Se reivindica como objeto de este Modelo de Utilidad:-

1º.- Un dispositivo para pelar patatas, adaptable a los grifos, constituido esencialmente por tres elementos independientes; - una embocadura de material flexible, generalmente goma, tala-
85 drada en su sentido axial con un orificio de entrada de mayor diámetro y resaltes interiores de diámetros decrecientes para adaptarlo según el diámetro del grifo y con orificio de sali-
da de diámetro interior correspondiente con el exterior del tu-
bo flexible de enlace con la caja cilíndrica que constituye el elemento principal del dispositivo.

90 2º.- Un dispositivo para pelar patatas, adaptable a los grifos, según reivindicación 1ª., caracterizado porqué la caja cilín-
drica tiene en la tapa posterior una boquilla central que se -
ajusta a la extremidad libre del tubo de enlace, y su tapa an-
terior presenta una serie de pequeños agujeros uniformemente -
95 distribuidos que conservan en la parte exterior las rebabas de su obtención que realizan la acción de pelado. En la tapa pos-
terior hay un agujero que permite regular la presión de salida de agua por los pequeños orificios. La tapa anterior presenta
100 11a. en uno de sus puntos una prolongación radial en forma de cuchi-

• 65115



1958

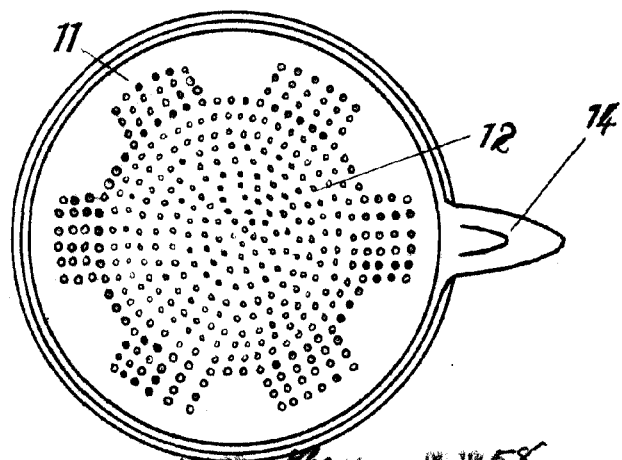
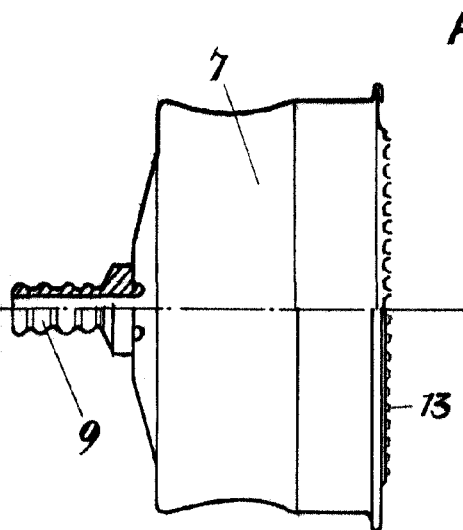
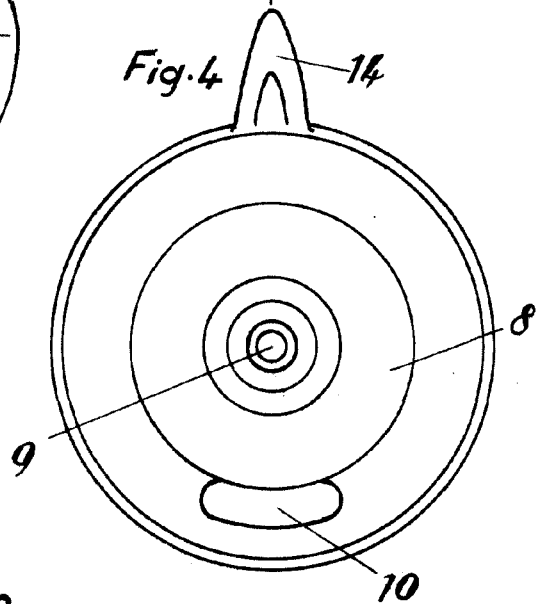
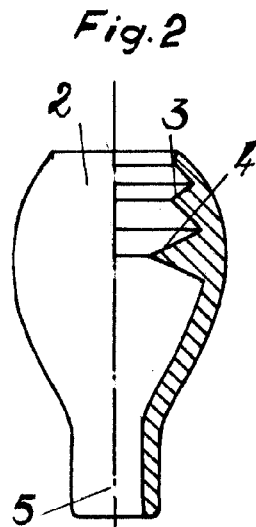
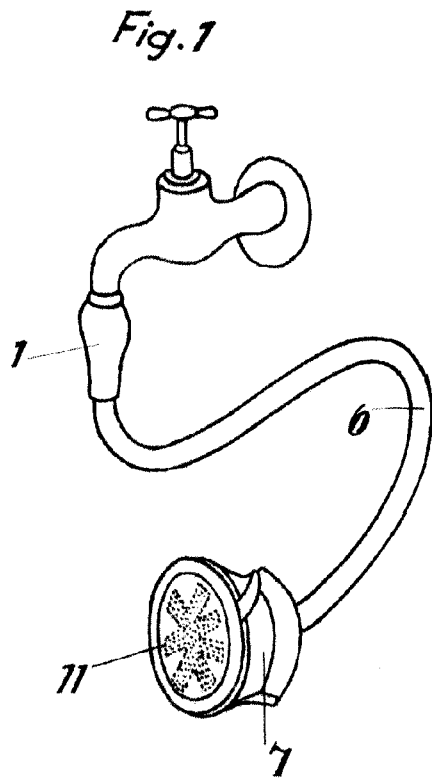
32.- Un dispositivo para pelar patatas, adaptable a los grifos.
Consta la presente memoria descriptiva de cinco hojas foliadas
103 y escritas por una sola cara.

Barcelona, 18 de Marzo de 1.958.

P. A.

M. LLORT

P. P.



18 Mayo DE 1958

J. Pellejá

Escola variable.