



1958

• 65114

MEMORIA DESCRIPTIVA

del MODELO DE UTILIDAD, por 20 años, solicitado a favor de Don Juan PELLEJÁ Tous, de nacionalidad Española, residente en Barcelona, calle de Blasco de Garay numero 14, por " UN DISPOSITIVO PERFECCIONADO PARA CORTAR PATATAS ".

El presente Modelo de Utilidad se refiere a un dispositivo perfeccionado para cortar patatas, que aunque su objeto principal sea el expresado es susceptible su aplicación a otra clase de tubérculos e incluso, por ejemplo, a nabos y zanahorias.

El dispositivo objeto del presente Modelo de Utilidad, está constituido esencialmente por una canal metálica que presenta en cada una de sus caras laterales, a una altura intermedia, unas colisas horizontales estando cerrada una de sus bocas por un marco provisto de una malla de huecos cuadrados entre las laminillas horizontales y verticales que la constituyen, dispuestas con el canto orientado en el sentido longitudinal del canal. Los dos lados verticales de este marco se prolongan estando unidos sus extremos por una varilla alrededor de la que giran dos palancas, exteriores a los lados verticales de este marco, que se prolongan en

• 65114



el lado mayor según una parte recta terminando en una curva, cuyos extremos están unidos por un mango.

Dichas palancas gemelas, que giran alrededor de la varilla
20 que atraviesa los extremos de los lados verticales del marco, continúan por la parte inferior, según un saliente curvado en el sentido opuesto a la curvatura del otro extremo de la palanca que actúa a modo de manivela de una biela que enlaza con su extremo. El otro extremo de la biela está articulada a
25 un punto de armazón interior del canal, por ambos lados laterales, al que se le comunica por tanto el movimiento alternativo del sistema.

El armazón interno está formado por dos pletinas unidas ,
dispuestas horizontalmente con el plano de su superficie para-
30 lelo al de las caras laterales del canal y que al moverse según el movimiento alternativo que se les comunica, se desplazan en una hendidura horizontal hecha por la parte interior de los laterales del canal cuyo eje coincide con el de la co-
lisa horizontal.

35 Las dos pletinas forman un marco, unidas por la parte posterior con otra pletina mientras por la parte anterior se unen por medio de un soporte macizo, de las mismas dimensiones del cuadro reticulado, que presenta, en la cara que avanza hacia el marco reticulado, una serie de salientes distribuidos uniforme-
40 mente de manera que al acercar dicha placa al marco de las celdillas cuadradas, los salientes se correspondan con el número de celdillas, introduciéndose cada uno en la celdilla correspondiente.

De esta manera colocada la patata con los cortes longitudina-
45 les previos necesarios en el espacio entre el soporte de los salientes y el marco reticular, habiendo dejado la distancia

• 65114



entre ambos que precise, la longitud de la patata, se acciona el mando de la palanca hacia abajo, con lo que según el mecanismo descrito de biela-manivela, el soporte de los salientes se aproximará comprimiendo la patata contra la retícula del marco delantero. La patata saldrá en forma de trozos cortados según la sección cuadrada de la unidad de la retícula, hasta conseguir su total expulsión de los mismos al quedar la palanca en su posición límite inferior, en la que las dos -
50
55 placas se han acoplado, habiendo penetrado los salientes, cuya altura sobrepasa ligeramente el espesor de la malla reticular, en los correspondientes alveolos de la misma.

La canal que constituye la carcasa del dispositivo descrito, tiene correspondientes apoyos constituidos generalmente en la parte delantera por la prolongación hacia abajo de los dos lados verticales del marco reticular alrededor de cuya prolongación superior gira el brazo de accionamiento.
60

En la parte posterior un doblado perpendicular de la chapa del fondo del canal constituye el otro apoyo necesario.

65 En la hoja gráfica adjunta y a título de ejemplo, se representa un caso de realización práctica del dispositivo perfeccionado para cortar patatas, objeto del presente Modelo de Utilidad.

70 En las figuras 1, 2 y 3, se representan respectivamente, el alzado, planta y vista lateral del conjunto del dispositivo, estando en una posición de compresión intermedia.

En la figura 4, se indica un corte transversal de la carcasa con la vista del soporte de los salientes.

75 Siguiendo los diseños vemos la canal metálica -1- de sección rectangular con las colisas horizontales -2-, longitud que determina las posiciones límites del armazón interior al límite el recorrido del remache -3- que une la pletina interior -4- á



la biela -5-. El otro punto de articulación lo constituye la
unión por solape mediante un remache -6- de la biela -5- a
80 la palanca -7-. Disposición idéntica en ambos lados de la
canal, como se aprecia en la figura 3, estando unidas las pa-
lancas -7- por el mango -8-.

La varilla -9- es el eje alrededor del cual giran las pa-
lancas gemelas -7- y dicha varilla se apoya a su vez en los
85 agujeros practicados en los extremos -10- abiertos hacia -
afuera de los lados verticales -11- del marco de la retícula
cuyas prolongaciones inferiores constituyen los apoyos -12-.

Las ^{de} curvaturas -13- y -14- / sentidos opuestos de las
palancas, contribuyen respectivamente a facilitar el accio-
90 namiento manual, permitiendo realizar el máximo esfuerzo por
poder actuar en sentido vertical descendente y a que la arti-
culación de palanca y biela no sobresalga en ninguna de sus -
posiciones de la altura de la canal de chapa.

El marco de la retícula está formado por pletinas, en cuyos
95 agujeros -15- se alojan los extremos de menor anchura de una
serie de laminillas horizontales -16- y verticales -17-, que
constituyen la retícula de malla unitaria cuadrada.

Los primeros bordes en contacto con la patata con los de
las laminillas horizontales, al igual que los de las lamini-
100 llas horizontales, deben estar convenientemente afilados.

La parte desplazable forma un marco constituido por las dos
pletinas -4-, la transversal posterior cuyo canto se distingue
en -18- y la placa vertical -19- a la que, por cuatro torni-
llos -20- se fija al soporte cuadrado -21- de los salientes
105 -22-, de forma troncocónica.

En el corte de la figura 4, se distingue la ranura de desli-



zamiento -23- de las pletinas -4-. El otro apoyo del aparato lo constituye el doblado transversal -24- de la chapa del fondo de la canal.

110 Se fabricará el dispositivo perfeccionado para cortar patatas, objeto del presente Modelo de Utilidad, con los materiales apropiados, pudiendo variar su forma, dimensiones y acabado y cuantos detalles no cambien, alteren o modifiquen su esencialidad.

————— N O T A —————

115 Se reivindica como objeto de este Modelo de Utilidad:—

1º.—Un dispositivo perfeccionado para cortar patatas, constituido por una canal metálica que presenta en cada una de sus caras laterales unas colisas horizontales, estando cerrada una de sus bocas por un marco provisto de una malla de huecos cuadrados entre las laminillas horizontales y verticales que la constituyen, dispuestas con el canto orientado en el sentido longitudinal de la canal.

120 2º.— Un dispositivo perfeccionado para cortar patatas, según reivindicación 1ª., caracterizado porqué los lados verticales del marco de la malla se prolongan estando unidos sus extremos por una varilla que es el eje alrededor del cual giran dos palancas gemelas exteriores a cada uno de los laterales del canal de extremos superiores unidos por un mango, terminando cada una de sus extremidades inferiores en un saliente curvado que

125 actúa de manivela con respecto a una biela, cuyo extremo está articulado a un punto de las pletinas deslizantes del armazón interior.

130 3º.— Un dispositivo perfeccionado para cortar patatas, según —

- 6 - 65114



135 reivindicaciones anteriores, caracterizado porqué la parte despla-
zable interior al canal está constituida por las dos pletinas ho-
140 rizontales paralelas y deslizantes, guiadas por una ranura hori-
zontal a la altura de las colidas. Las pletinas paralelas están
unidas posteriormente por una pletina transversal y por la parte
anterior por una placa vertical cuadrada que forma el soporte con
140 los salientes distribuidos uniformemente en su superficie cuadra-
da, que se corresponden con los huecos de la malla fija.

4º.- Un dispositivo perfeccionado para cortar patatas.

144 Consta la presente memoria descriptiva de seis hojas foliadas y
escritas por una sola cara.

Barcelona, 18 de Marzo de 1.958.

P. A.

M. LLORI

M. Llori

65114



Fig. 1

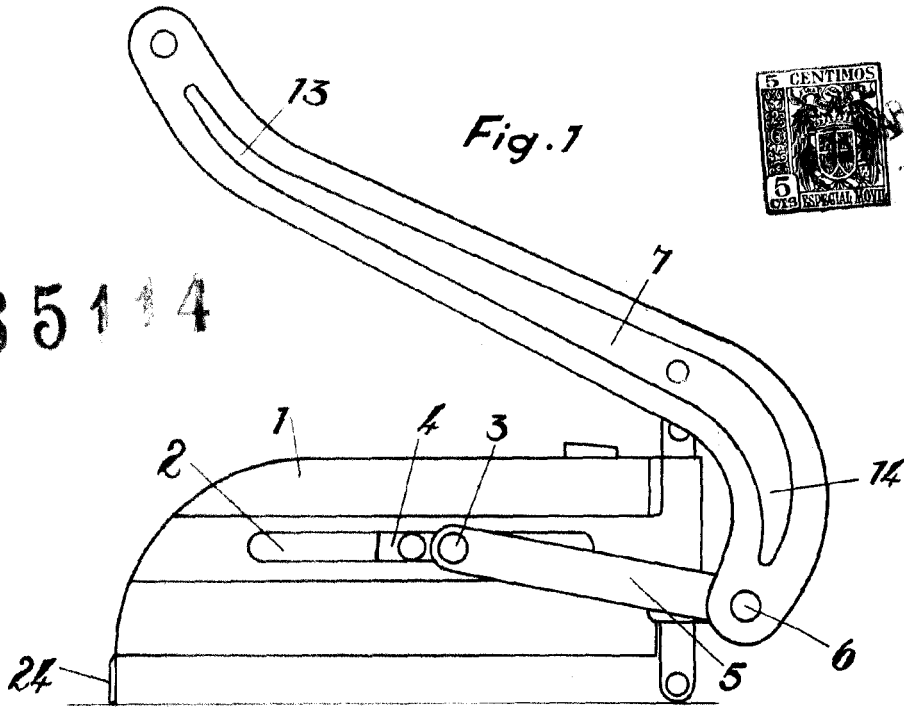


Fig. 2

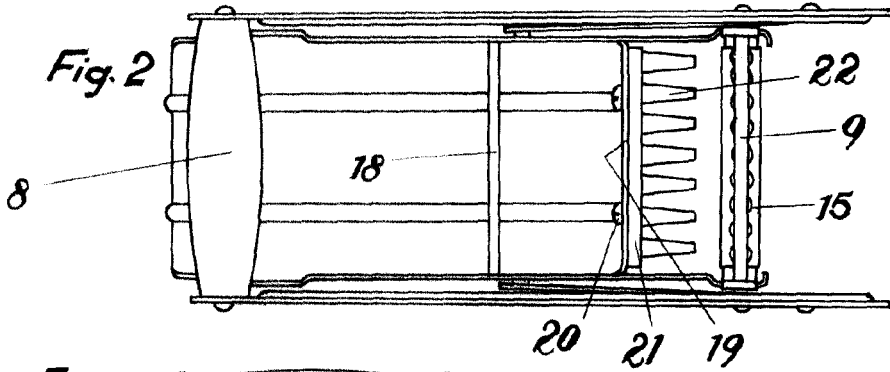


Fig. 3

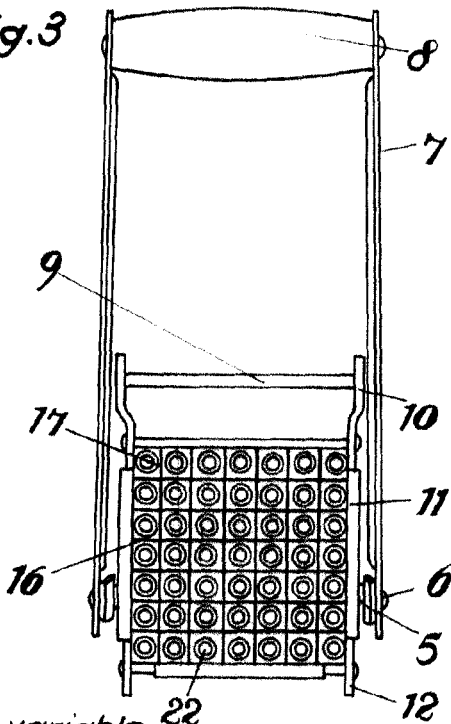
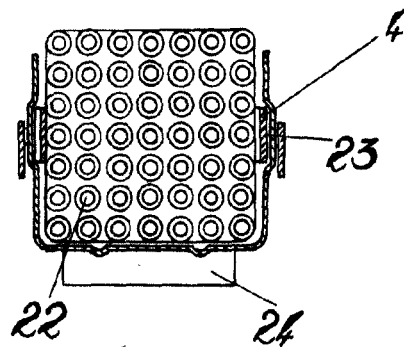


Fig. 4



Escaleta variable. 22

58
H. L. O. I. C.
H. L. O. I. C.
H. L. O. I. C.