



65109

MODELO DE UTILIDAD

por 20 años

por "UNA ALFOMERA PERFECCIONADA", a favor de Guerín, S.en C., de nacionalidad española, domiciliada en Barcelona, Via Augusta, 23.

=====

MEMORIA DESCRIPTIVA

5. Se describe en este Modelo de utilidad una alfombra perfeccionada cuya especial ejecución le confiere en grado máximo las cualidades que se exigen para que tal utensilio cumpla adecuadamente su cometido, es decir, que sea muy resistente al roce, que no retenga la humedad, y a la vez que no sea sensible a ella para evitar su rápido deterioro. A estas condiciones, la presente alfombra reúne la de su moderna concepción, que la hace decorativa en grado sumo, a lo cual contri-



buye el que sus colores, que pueden ser muy variados, sean completamente inalterables.

Para su mejor comprensión, se adjuntan, a título de ejemplo, unos dibujos de una alfombra realizada de acuerdo con el presente Modelo.

5.

La figura I representa una vista en planta de dicha alfombra, y la figura II es un despiece de los elementos que la integran.

10.

Según las mismas, el presente Modelo está formado a base de múltiples elementos -1-, en forma de alargadas tiras los cuales, según la figura II, están integrados a base de una lámina de soporte -2- de un material resistente y algo flexible, a la cual está solidamente unida la tira -3- de material muy elástico. Dicha tira -3-, es de grosor superior a la lámina -2- y por su cara externa lleva gran cantidad de salientes -4- dispuestos en filas transversales.

15.

20.

Los elementos -1-, según es visible en la figura I, se agrupan por pares de manera que coincidan las alineaciones de salientes -4-, efectuándose la unión de todos ellos mediante largos pasadores flexibles -5-, de cabotas -6-, soldadas, con la interposición de los tacos -7-, los cuales según la figura II, están formados por dos partes, -8- y -9-, de idénticas características a los elementos -1- poseyendo orificios centrales -10-, que coinciden con los -11- de dichos elementos -1-.

25.

30.

Según es visible en la figura I, los tacos -7- se interponen entre los pares de elementos -1- en forma alternada, por lo cual dichos elementos, dada su flexibilidad, afectan unas suaves ondulaciones.

Todo cuanto no afecte, altere, cambie o modifique la esencia de la alfombra perfeccionada anteriormente descrita, será variable a los efectos del presente Modelo.



N O T A.

Se reivindica como objeto de este registro por Modelo de utilidad:

5. 1.- Una alfombra perfeccionada caracterizada por estar constituida por la uniónde múltiples elementos alargados y flexibles, compuestos por una lámina soporte bastante resistente que lleva firmemente adherida una tira muy elástica dotada de multitud de salientes, agrupándose por pares tales elementos, de manera que coincidan dichos salientes, e interponiéndose en forma alternada unos tacos de igual constitución, que hacen tomar al conjunto unas suaves ondulaciones.
10. 2.- Una alfombra perfeccionada según la anterior reivindicación, caracterizada porque la uniónde los diversos elementos entre sí con los tacos interpuestos, se hace por medio de pasadores transversales de material flexible, que llevan las cabotas soldadas.
- 15.

Sean cuales fueren las circunstancias que concurren en la esencialidad del Modelo de utilidad, definido en las anteriores reivindicaciones, cual objeto es:

20.

3.- "UNA ALFOMBRA PERFECCIONADA".

Consta la presente memoria de tres hojas foliadas mecanografiadas por una sola cara y del dibujo unido a la misma.

25. Barcelona, cuatro de marzo de mil novecientos cincuenta y ocho.

P.A. de Guerin, S. en C.,

E. DURÁN  
P. E.

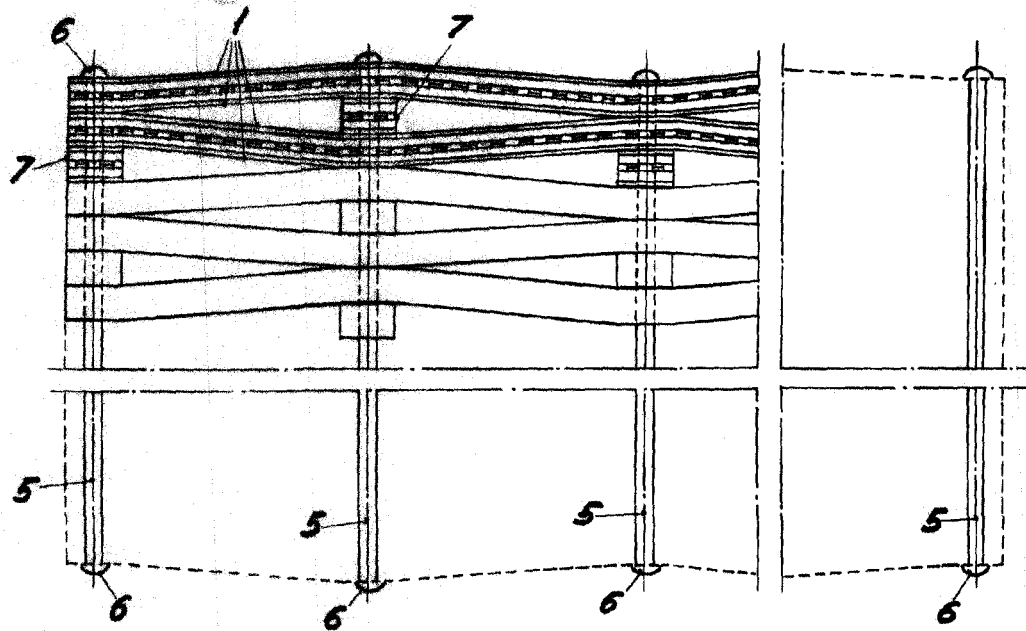


Fig. I

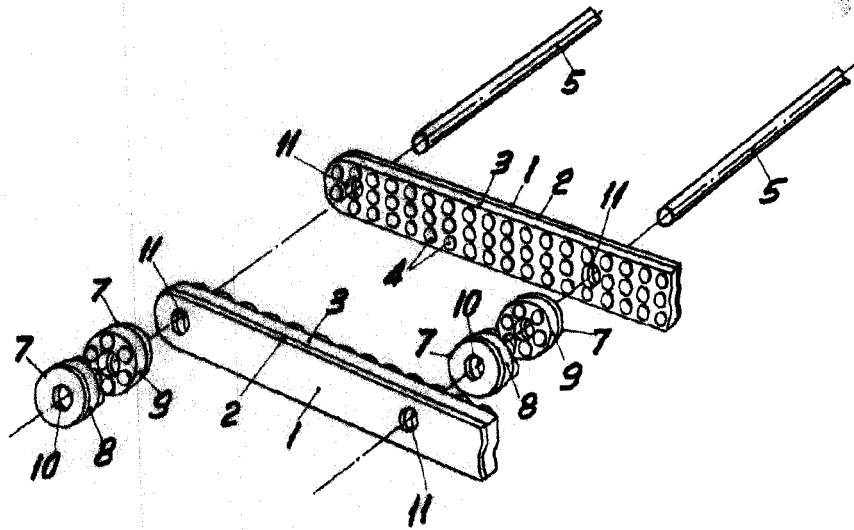


Fig. II

BARCELONA, 4 MARZO DE 1958

L. DURAN

P.P. *[Signature]*