



• 65107

PATENTE DE MODELO DE UTILIDAD

per VEINTE AÑOS

a favor de Don Antonio LEON Expósito, de nacionalidad española, domiciliado en Barcelona, calle de Calabria, número 44, por:

"UNA PIEZA DE REFUERZO PARA LAS PAREDES LATERALES DE COLCHONES, O ELEMENTOS SIMILARES".

---

MEMORIA DESCRIPTIVA

---

1 El presente Modelo de Utilidad hace referencia a un  
elemento destinado a reforzar las paredes laterales de  
los colchones de cualquier tipo. El tal elemento se cons-  
tituirá preferentemente a base de una sola pieza, de ace-  
5 re o material flexible y elástico similar, dotado de dos  
lados horizontales, dispuestos para ser cosidos respecti-  
vamente al borde superior e inferior de las paredes late-

- 65107



rales del colchón. Naturalmente que el número de piezas a instalar para cada colchón variará según las dimensiones y dureza de éste, y según el grado de rigidez que se quiera comunicar a los laterales del mismo.

5           Son importantes y fáciles de deducir las ventajas que comporta la aplicación de la pieza que nos ocupa. En primer lugar, es de tener en cuenta, que los bordes del colchón constituyen las partes mas castigadas y sometidas a desgaste del mismo, y ello no únicamente porque deben soportar en su totalidad pesos que en el centro quedan repartidos sobre una mayor superficie, sino por la costumbre tan generalmente extendida de sentarse sobre el borde de las camas. Per ello, los bordes del colchón, y aun mas cuando se trata de colchones de tipo  
10           moderne (de muelles, por ejemplo) suelen ceder en un cierto grado, formando una superficie arqueada, que a mas de afear notablemente el aspecto externo de la cama o diván, convierte en incómoda su normal utilización. Con la pieza que se registra, por el contrario, sin una  
15           disminución apreciable de la comodidad del colchón, se refuerzan sus laterales, evitándose totalmente las deformaciones dichas. Por otra parte, con la pieza dicha, como es lógico, ceden con mucha mayor dificultad los bordes de los colchones, evitándose la deformación temporal de los mismos, a causa de la proximidad del cuerpo de la persona que los ocupa, deformación que puede ser causa de peligrosas caídas, o cuan menos de molestos sobresaltos.  
20             
25           

30           Para una mas fácil comprensión de lo que constituye la esencialidad de la pieza que se registra, se acom-



5 pafia con la presente Memoria Descriptiva una lámina de dibujos representativos de un ejemplo concreto de realización práctica de la misma. En lo sucesivo, la explicación se referirá, pues, a los tales dibujos, en el bien entendido de que, como es lógico, los mismos se dan tan sólo a título ilustrativo y aclaratorio sin que, por tanto, en ningún caso se les pueda conferir carácter limitativo.

En los dichos dibujos:

10 Las figuras 1 y 2 son sendas vistas, mostrando a la pieza que se registra distendida y comprimida respectivamente.

Y la figura 3 muestra la forma en que la dicha pieza se aplica al colchón o análogo.

15 c De acuerdo con los tales dibujos, se constituye el elemento que nos ocupa, a base de una sola pieza de alambre de acero o material flexible y elástico similar, cerrada en forma de exágono, con sus lados horizontales 1 y 2, de mayor longitud que los demás 3, 4, 5 y 6, que son  
20 iguales entre sí. Finalmente, con el fin de aumentar la elasticidad de la pieza, con respecto a los esfuerzos verticales, es decir, en la dirección del plano que pasa por los lados 1 y 2, se dota al alambre constitutivo de la misma de unos arrollamientos helicoidales 7 y 8, situados en  
25 vértices opuestos y no adyacentes a los lados 1 y 2.

Según se demuestra en la figura 3, la pieza descrita se dispondrá cosida, o unida de cualquier otra forma por sus lados horizontales 1 y 2, a las paredes laterales del colchón, en número que dependerá, naturalmente, de las di-  
30 mensiones del mismo y también del grado de rigidez que se desee alcanzar.



5 Resta ya únicamente hacer constar que, como es lógico, en la realización práctica del elemento que se registra, podrá ser objeto de la máxima variación todo cuanto pueda considerarse que reviste caracter accesorio o circunstancial, relativamente a lo que constituye la esencialidad del mismo.

N O T A

SE REIVINDICA:

10 1 - Una pieza de refuerzo para las paredes laterales de colchones o elementos similares, caracterizada por constituirse a base de un único segmento de alambre flexible y elástico, cerrado en forma poligonal, que presenta dos lados horizontales por los que se une a la pared lateral del colchón o análogo, y cuyo alambre constitutivo presenta  
15 sendos arrollamientos helicoidales en vértices opuestos, para aumentar la elasticidad del conjunto respecto a los esfuerzos verticales.

2 - Una pieza de refuerzo para las paredes laterales de colchones o elementos similares.

20

Consta la presente Memoria Descriptiva de cuatro hojas mecanografiadas, escritas por una sola cara, numeradas del 1 al 4 y con sus líneas numeradas, a su vez, de cinco en cinco, y de dibujos, anexos.

Barcelona, 18 Marzo 1958.  
P.A.

105107



Fig. 1

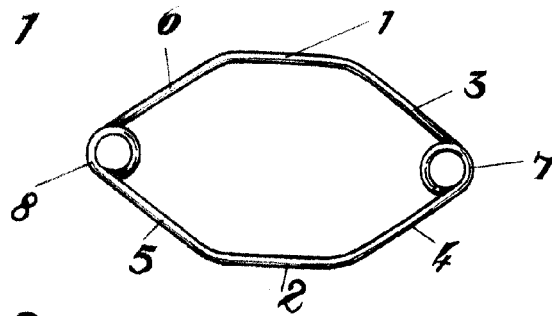


Fig. 2

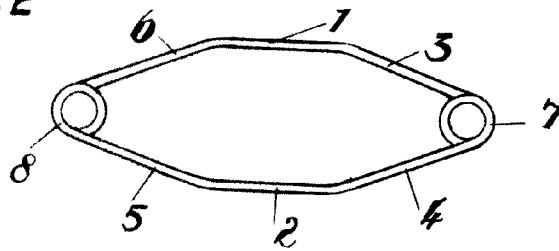
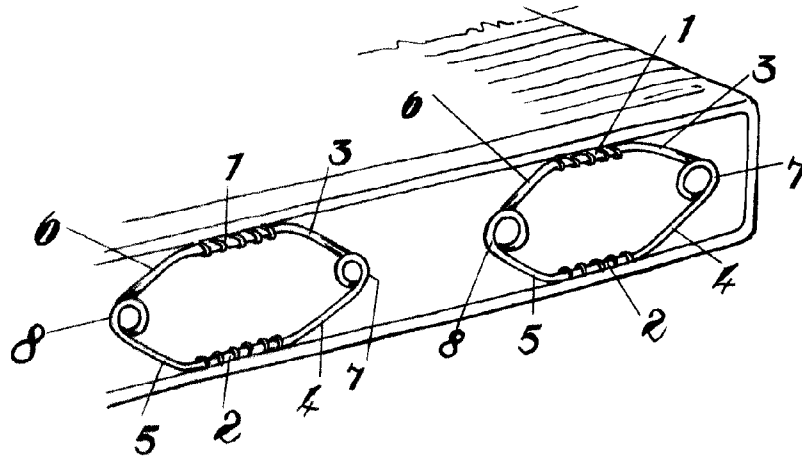


Fig. 3



Barcelona, 18 de Marzo de 1958.  
P.A.

Escala variable.