

65103



•65103

MODELO DE UTILIDAD

por VEINTE años

cuyo privilegio se solicita para todo el territorio español y sus colonias, a favor de :

D. RAMON NICOLAU CASELLAS

de nacionalidad española, con domicilio en Barcelona, calle Casanova, 77, relativo a :

"PORTARROLLOS DE PAPEL HIGIENICO".



MEMORIA DESCRIPTIVA

El presente Modelo de Utilidad se refiere conforme indica su enunciado a un portarrollos de papel higiénico. -----

5. Generalmente, el papel higiénico que se expende en el comercio en forma de rollos, está provisto de unas perforaciones dispuestas transversalmente a la longitud del papel y a intervalos regulares para facilitar el rasgado del mismo en pequeñas porciones, pero en la mayoría de los casos, ya sea porque dichas perforaciones no están lo suficientemente marcadas ya sea porque no existen, el rasgado del papel resulta dificultoso. -----

10. La mayoría de los portarrollos de papel higiénico que habitualmente se encuentran en el mercado, adolecen del inconveniente de que lejos de facilitar el rasgado del papel, al fracasar en un intento de rasgado del mismo, el mencionado rollo gira sobre el cilindro de madera que le sirve de soporte desprendiéndose del mismo gran cantidad de papel. -----

15. Con objeto de evitar los inconvenientes señalados en el párrafo anterior, es por lo que se ha ideado el portarrollos de papel higiénico a que se contrae el presente Modelo, el cual se caracteriza por comprender una base con los elementos de sujeción necesarios para ir fijada a la pared, y la cual soporta el cilindro portador del rollo de papel y una lámina giratoria cuya parte libre opuesta al eje de giro, descansa sobre el lomo del rollo de papel, sirviendo dicha tapa de guía para el rasgado en porciones del mismo, y ejerciendo una ligera presión sobre el rollo que facilita su frenado. -----

20. -----

25. -----

30. -----



35. Para facilitar la comprensión de las ideas precedentes dando a conocer al mismo tiempo diversos detalles de orden constructivo, se describe a continuación una forma de realización del presente Modelo haciendo referencia a los planos que acompañan esta memoria, los cuales, dado su fin primordialmente ilustrativo, deberán ser interpretados como desprovistos de todo alcance limitativo respecto a la amplitud de la protección legal que se solicita. En los dibujos: - - - - -

40. Figura 1, representa visto en perspectiva el portarrollos de papel higiénico. - - - - -

Figura 2, es una sección transversal del mencionado portarrollos. - - - - -

45. Figura 3, es una vista en planta del portarrollos. - - - - -

50. Con respecto a dichas figuras y a los números que sobre ellas indican las distintas partes y detalles del portarrollos de papel higiénico con el que a título de ejemplo se ha ilustrado la presente memoria, su descripción es como sigue: - - - - -

55. El portarrollos comprende la base (1) que está provista de dos orificios por los que se introducen los pernos de fijación (2) y (2'), que se atornillan en los tacos (3) y (3') insertos en la pared. De la mencionada base (1) emergen las ménsulas (4) y (4') que siendo perpendiculares a aquella base están algo curvadas hacia abajo. Las mencionadas ménsulas quedan empotradas en la base (1) mediante un remachado practicado en su extremo



60. (5), estando provistas en el otro extremo de un orificio por el que se introducen los tornillos (6) y (6') que facilitan la fijación del cilindro de madera (7). ---

65. En la parte superior de la región próxima al empotramiento de las ménsulas, se ha practicado asimismo el orificio (8) que puede observarse en figura 2 y que sirve para la fijación de las mismas, por medio de unos tornillos, de la lámina rectangular (9), gracias a las aletas laterales (10) de que está provista la mencionada lámina y que están asimismo perforadas como se vé en figura 2. ---

70. Dicha lámina puede girar alrededor del eje que pasa por los orificios de las mencionadas aletas, apoyándose constantemente sobre el lomo del rollo de papel higiénico (11) por medio del borde de apoyo (12) facilitando de esa forma el rasgado del papel en porciones, gracias al corte en bisel que presenta dicho borde de apoyo (12). ---

75. En figura 2, puede observarse la posición que adopta el papel (13) al iniciarse el rasgado. ---

80. Como ventajas obtenidas con el tipo de portarrollos descrito podemos citar la facilidad con que se logra el rasgado del papel en porciones, aunque el mencionado papel esté desprovisto de perforaciones en sentido transversal que lo faciliten, y también el que la lámina rectangular que facilita dicho rasgado, contribuye a ocultar el rollo de papel tanto más menguado se encuentre éste, permitiendo el frenado del rollo de papel. ---

85.

65103



Habiendo efectuado la descripción que precede debe hacerse constar que en la realización de este Modelo de Utilidad por veinte años podrán aplicarse todas las variantes de detalle que la experiencia y la práctica puedan aconsejar en cuanto a dimensiones, número de piezas integrantes, materiales empleados en la construcción de las mismas, forma de acoplamiento mutuo y demás circunstancias accesorias, siempre que con ello no se desvirtúe su esencialidad, que es la que se resume y concreta en la primera de las reivindicaciones que siguen. ---

N O T A

Se declaran de novedad, utilidad y propiedad para todo el territorio nacional y sus colonias, las siguientes: ---

R E I V I N D I C A C I O N E S

I.- Portarrollos de papel higiénico, caracterizado por comprender una base con los elementos de sujeción necesarios para ir fijada a la pared, la cual soporta el cilindro portador del rollo de papel, y una lámina giratoria cuya parte libre opuesta al eje de giro, descansa sobre el lomo del rollo de papel sirviendo de guía para el rasgado en porciones del mismo, y ejerciendo una ligera presión sobre el rollo que facilita su frenado. ---

II.- "PORTARROLLOS DE PAPEL HIGIENICO". ---

Todo ello conforme se describe y reivindica en la presente memoria que consta de seis hojas foliadas y

• 65103



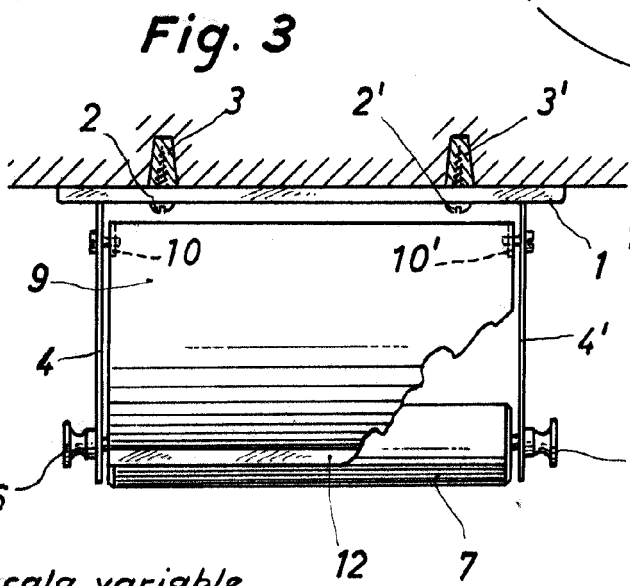
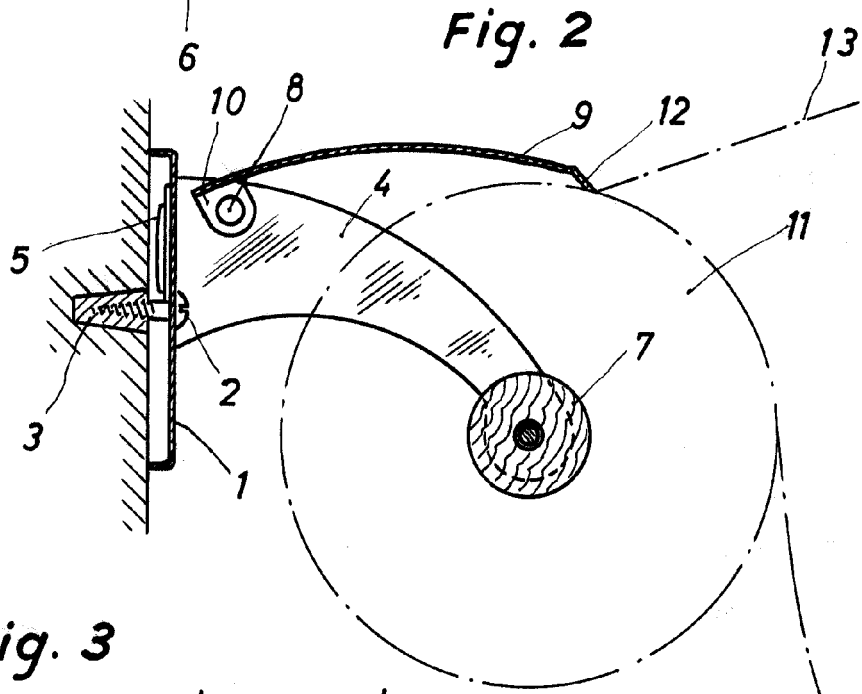
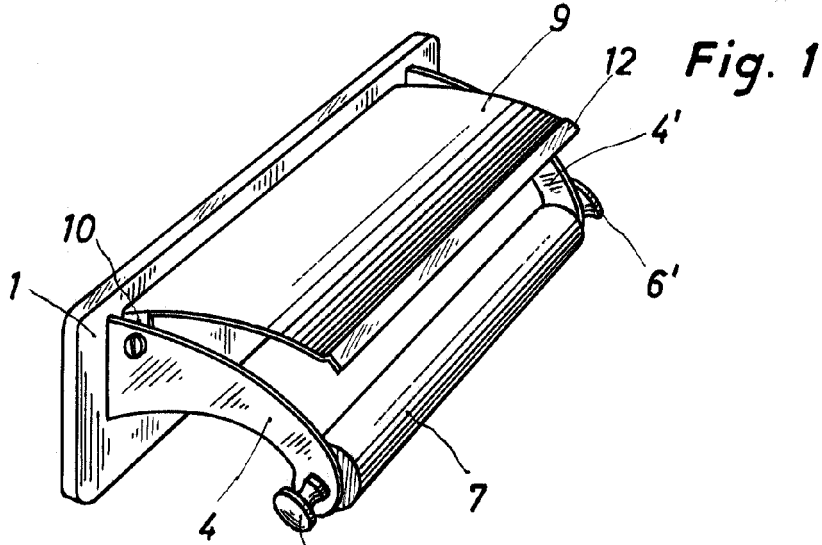
mecanografiadas por una sola de sus caras y una lámina
de dibujos que la ilustra. -----

BARCELONA, 18 MAR. 1958

P. A.

[Handwritten signature]

55103



BARCELONA, 18 MAR. 1958

P. A.

Handwritten signature

Escala variable