

65102



65102

MODELO DE UTILIDAD

por VEINTE años

cuyo privilegio se solicita para todo el territorio español y sus colonias, a favor de :

D. RAMON NICOLAU CASELLAS

de nacionalidad española y con domicilio en Barcelona, Casanova, 77.
relativo a :

"RASTRILLO PERFECCIONADO PARA JARDINERO AGRICULTOR Y USO DOMESTICO".



MEMORIA DESCRIPTIVA

Por el presente Modelo de Utilidad se describe un rastrillo perfeccionado para jardinero agricultor y uso doméstico. -----

5. Ciertos trabajos de jardinería, como son el removido superficial de tierras para lograr una mejor absorción del agua de riego y la limpieza de parterres para la eliminación de hojas secas que el viento deposita en lugares donde existen césped o plantas, requieren para llevar a cabo dichas operaciones el empleo de rastrillos. -----

15. Si los rastrillos empleados están provistos de dedos rígidos, como sucede con la mayoría de los que comúnmente se encuentran en el mercado, se corre el riesgo de que al pretender efectuar con ellos la remoción de la tierra superficialmente, dicha remoción alcance mayor profundidad de la deseada con el consiguiente perjuicio para las plantas o césped allí existentes. Análogamente sucede cuando lo que se pretende hacer es limpiar de hojarasca los parterres y jardines, pues si bien es cierto que en parte dicha limpieza se consigue, también es cierto que las mencionadas plantas se deterioran y algunas veces se arrancan, teniendo que llevar a cabo dicha operación con sumo cuidado, lo cual requiere mucho tiempo y no siempre presupone la consecución del objeto propuesto. -----

30. A la vista de estos inconvenientes se ha ideado el rastrillo perfeccionado para jardinero que constituye el objeto de la presente solicitud de Modelo de Utilidad, el cual se caracteriza esencialmente porque comprende una



pluralidad de dedos contruídos con material flexible, los cuales van unidos a un soporte que presenta una cavidad apta para dar alojamiento a un mango de accionamiento.

35. Asimismo resulta característico el hecho de que aquellos dedos presentan un doblado o curvado. - - - - -

40. Otra característica consiste en que entre el extremo de aquellos dedos y el soporte a que están unidos, se coloca una pieza de sujeción postiza que aprisionando a los referidos dedos les proporciona una mayor rigidez. - - - - -

45. Para facilitar la comprensión de las ideas precedentes, dando a conocer al mismo tiempo diversos detalles de orden constructivo, se describe seguidamente una forma de realización del presente Modelo haciendo referencia a los planos que acompañan esta memoria, los cuales, dado su fin primordialmente ilustrativo, deberán ser interpretados como desprovistos de todo alcance limitativo respecto a la amplitud de la protección legal que se solicita. En los dibujos: - - - - -

50. Figura 1, es una vista en perspectiva, del rastrillo perfeccionado con el mango de accionamiento. - -

Figura 2, representa al rastrillo, en una vista en planta. - - - - -

55. Figura 3, es una sección producida por el plano III-III. - - - - -

Figura 4, representa otra de las formas de ejecución des rastrillo. - - - - -

• 65102



60. Con respecto a dichas figuras y a los números que sobre ellas indican las distintas partes y detalles de que consta el rastrillo perfeccionado, su descripción es como sigue: - - - - -

65. En las diversas representaciones podemos observar los dedos (1) contruidos con material flexible, los cuales presentan en las inmediaciones de sus extremos el doblado (2), quedando dichos dedos sujetos en la pieza (3) que los reúne a todos ellos, siendo una de sus formas constructivas, la representada en figuras 1, 2 y 3, donde adopta la configuración de un sector circular, mientras que la representada en figura 4 tiene una forma rectangular. - - - - -

70.

La mencionada pieza (3) se encuentra prolongada por el extremo opuesto a los dedos flexibles formando el soporte (4) que tiene por objeto dar alojamiento al mango de accionamiento (5) construido generalmente de madera. -

75. Con objeto de unir a dichos dedos dándoles una mayor consistencia, mantenerlos en su posición y disminuir su flexibilidad, se puede proveer al rastrillo de una pieza (6), que pueda adoptar distintas disposiciones, y en el ejemplo que nos ocupa está constituido por una

80. banda metálica que es atravesada por la totalidad de los dedos por la línea media de la cara que presenta mayor superficie quedando luego doblada por la mencionada línea media aprisionando a los dedos pudiendo ser dicha pieza (6) fija o móvil. - - - - -

85. Para un determinado tamaño de rastrillo la flexi-



bilidad de dichos dedos puede variarase cambiando la posición de dicha pieza (6), o puede incluso suprimirse. ---

90. Con el rastrillo descrito, y gracias a su constitución, se consigue que éste sea ligero, lo que junto con la flexibilidad que presentan sus dedos hace que ciertas operaciones de jardinería puedan llevarse a cabo con una mayor seguridad y protección para las plantas y césped existentes así como con una mayor rapidez de ejecución por no requerir el cuidado que se precisaría si tal operación se llevase a cabo con un rastrillo corriente. ---

100. La construcción de los referidos rastrillos se puede llevar a cabo con material flexible metálico, pudiendo ser las varillas que constituyen los dedos planas o redondeadas. ---

105. Habiendo efectuado la descripción que precede debe hacerse constar que en la realización de este Modelo de Utilidad podrán aplicarse todas las variantes de detalle que la experiencia y la práctica puedan aconsejar en cuanto a dimensiones, número de piezas integrantes, materiales empleados en la construcción de las mismas, forma de acoplamiento mutuo y demás circunstancias de carácter accesorio, siempre que con ello no se desvirtúe su esencialidad, que es la que se resume y concreta en la primera de las reivindicaciones que siguen, ya sea considerada aisladamente, ya sea considerada en sus combinaciones técnicamente posibles. ---

110.

• 65102



NOTA

Se declaran de novedad, propiedad y utilidad para
115. todo el territorio español y sus colonias, las siguientes: -----

REIVINDICACIONES

120. 1ª.- Rastrillo perfeccionado para jardinero agricultor, y uso doméstico, caracterizado esencialmente porque comprende una pluralidad de dedos contruïdos con material flexible, los cuales van unidos a un soporte que presenta una cavidad apta para dar alojamiento a un mango de accionamiento. -----

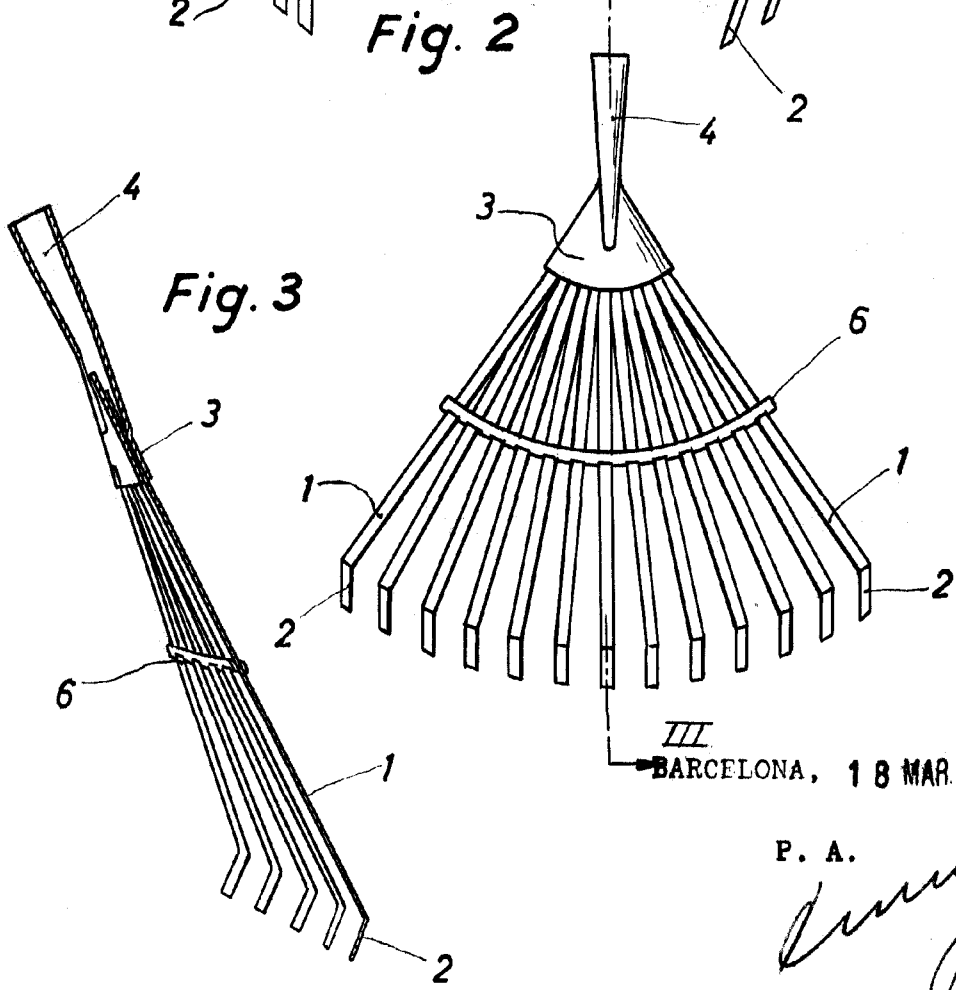
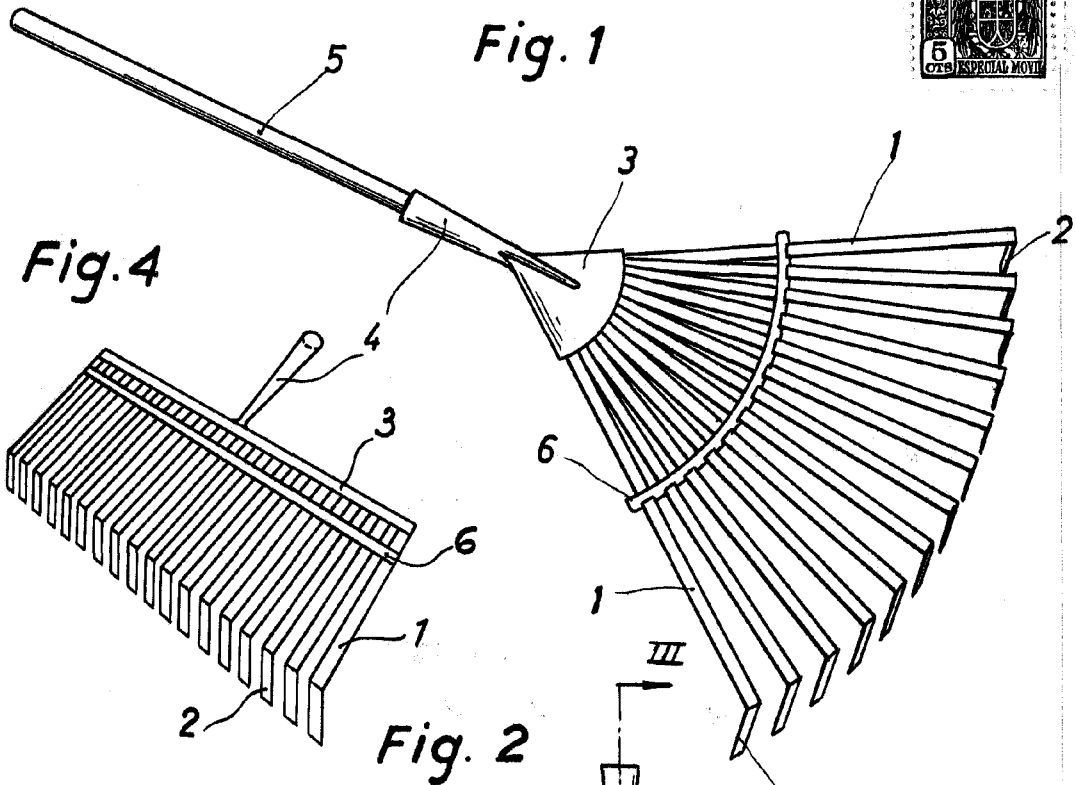
125. 2ª.- Rastrillo perfeccionado para jardinero agricultor, y uso doméstico, según la reivindicación anterior, caracterizado porque aquellos dedos presentan un doblado o curvado. -----

130. 3ª.- Rastrillo perfeccionado para jardinero agricultor, y uso doméstico, según las reivindicaciones anteriores, caracterizado porque entre el extremo de aquellos dedos y el soporte al que están unidos se coloca una pieza de sujeción postiza que aprisionando a los referidos dedos les proporciona una mayor rigidez. -----

135. 4ª.- "RASTRILLO PERFECCIONADO PARA JARDINERO AGRICULTOR, Y USO DOMESTICO". -----

Todo ello conforme se describe y reivindica en la presente memoria, que consta de seis hojas foliadas y mecanografiadas por una sola de sus caras y una hoja de dibujos que la ilustra. ----- BARCELONA, - 18 MAR. 1958 -----

P. A.



III
BARCELONA, 18 MAR. 1958

P. A.
[Signature]

Escala variable