

137



65100

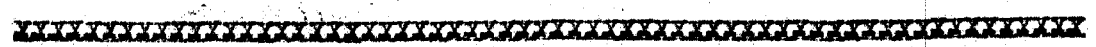
MEMORIA DESCRIPTIVA
 para solicitar
 M O D E L O D E U T I L I D A D
 e n
 E S P A Ñ A
 por VEINTE años
 por "CLAVIJA DE ENCHUFE, CON INTERRUPTOR, PARA
 RECEPTORES ELECTRICOS"

A nombre de:

Don Juan Antonio SERRANO DEL POZO, de naciona-
 lidad española,

domiciliado en:

Plaza Pineda, 3, CORDOBA



El objeto de la presente solicitud de modelo de utili-
 dad, se refiere a una clavija de enchufe, con interruptor,
 aplicable a toma de corriente para receptores eléctricos
 de baja y media tensión, cuyas características de novedad
 le confieren la cualidad de aportar a la función a que se

5



destina la ventaja de que, en un mismo dispositivo, se aunan las cualidades de toma de corriente en bases de enchufe de tipo universal, americano o cualquiera otro según las clavijas que se monten, y la de poseer interruptor, con lo que se pone en servicio o se desconecta el receptor sin necesidad de desenchufar la clavija, ni de que el receptor lleve otro interruptor por separado. Esto se traduce en una notable economía y en una gran comodidad.

En el adjunto plano se ha representado una forma de realización práctica del modelo, ejecutada de acuerdo con los principios expuestos.

La figura 1 representa la clavija en vista lateral exterior.

La figura 2 representa una clavija cortada para mostrar su mecanismo y organización interior.

Como puede apreciarse, la clavija consta de un cuerpo hueco (1) en el que se fijan las varillas hendidas (2) y (3) intercalándose en el circuito interior los contactos laminares (4) y (5) susceptibles de ser conectados o desconectados según la posición que se haga tomar al rodillo (6) que los pone en comunicación eléctrica o los desconecta, mandado por el accionador (7) manipulable desde el exterior.

En la figura 2 se ha supuesto el interruptor cerrado y se ha dibujado en trazo grueso el circuito recorrido por la corriente eléctrica.

La forma de los espárragos de toma será variable y dependiente de la clase de base de enchufe a emplear.

Este modelo es realizable en cualesquiera tamaños y materiales adecuados, siendo susceptible de toda clase de modificaciones de detalle que no alteren su fundamento.

• 65100

13 F



-:- NOTA -:-

Los puntos de invención propia y nueva que se presentan para que sean objeto de este modelo de utilidad, en España, por veinte años, son los siguientes:

40 1^a.- Clavija de enchufe, con interruptor, para receptores eléctricos, caracterizada por que consiste en una clavija de toma de corriente por medio de espárragos o láminas, la cual clavija es hueca y aloja en su interior un interruptor de corriente, conectado en serie con el sistema de toma, que
45 es accionable desde el exterior por medio de un mando que asoma a través de la pared.

2^a.- "CLAVIJA DE ENCHUFE, CON INTERRUPTOR, PARA RECEPTORES ELECTRICOS".

50 Tal y como se ha descrito en la memoria que antecede, representado en el dibujo que se acompaña y para los fines que se han especificado.

Consta la presente memoria descriptiva de tres hojas escritas a máquina por una sola cara.

Madrid, 13 de Febrero de 1958

Escala variable.

65100

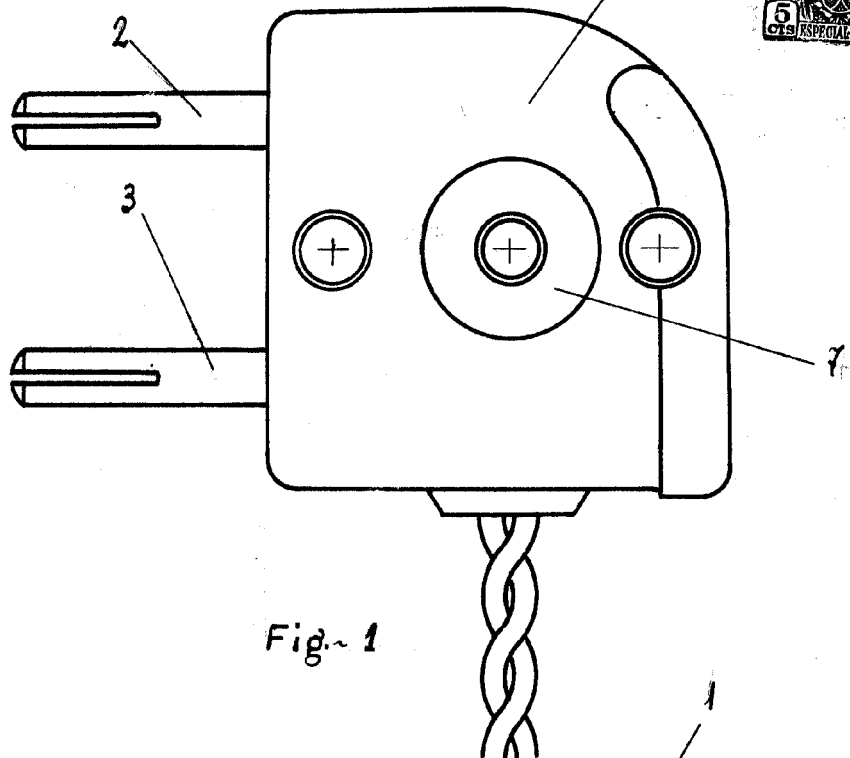


Fig. 1

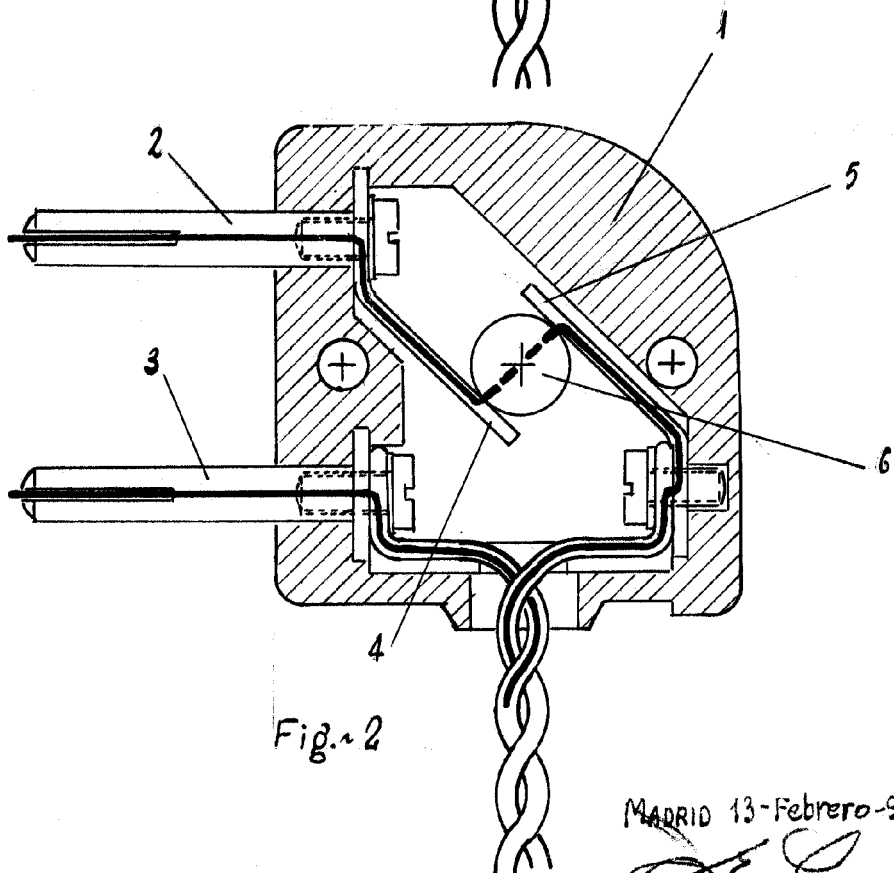


Fig. 2

MADRID 13-Febrero-958

J. A. Serrano del Pozo

Serrano