

65097



•65097

MEMORIA DESCRIPTIVA

que se acompaña a la solicitud de

UN MODELO DE UTILIDAD

a favor de D. Vicente ARCE Oyanguren, de nacionalidad española, residente en ARECHAULETA (Guipúzcoa),

por:

"DISPOSITIVO EXTRACTOR DE MONEDAS O FICHAS".

=====  
=====

La presente Memoria se refiere, como su enunciado indica, a un dispositivo extractor de monedas o fichas, de características especiales que, en esencia, está constituido por un depósito, montado sobre una base en la que se ha previsto una corredera accionable a mano, que con su borde anterior, empuja a la moneda más inferior del depósito, haciéndola salir por una ranura existente en esta zona.

Dicho dispositivo extractor ofrece las ventajas inherentes a su constitución, ya que siendo de gran econo-



mía en su construcción puede ser utilizado en todos aquellos establecimientos, bares, vehículos urbanos, etc. que por su características necesitan de moneda fraccionaria para cobros y devolución de cambios, obteniéndose una gran  
15 rapidez en la consecución de las monedas necesarias sin estar con ellas en la mano, sino simplemente por la acción sobre el mecanismo que de una forma automática expide las monedas deseadas. Asimismo puede ser empleado en aquellos  
20 lugares en los que se utilizan fichas para el funcionamiento de aparatos, como teléfonos públicos, máquinas automáticas, etc.

Por el aludido objeto se solicita el correspondiente privilegio de MODELO DE UTILIDAD conforme y al amparo del vigente Estatuto sobre Propiedad Industrial, a  
25 fin de garantizar a favor del recurrente su derecho a la explotación exclusiva del mismo en toda España y posesiones.

A continuación se hará una detallada descripción del citado dispositivo extractor de monedas, con referencia a los planos que se acompañan, en los que se representa a simple título de ejemplo, no limitativo, una  
30 forma preferente de realización susceptible de todas aquellas modificaciones de detalle que no alteren fundamentalmente sus características esenciales.

35 Dichos dibujos ilustran:

En la fig. 1 vista de perfil del dispositivo.

En la fig. 2 frente del mismo.

En la fig. 3 perfil seccionado con exposición de sus elementos y representación esquemática del momento de extracción de una moneda.  
40

En la fig. 4 planta de la pieza guía de la corredera.



En la fig. 5 planta de la pieza base del dispositivo.

45                    En las figs. 6, 7 y 8 depósito (1), gatillo (3) y muelle (9).

Según el ejemplo de ejecución representado, el citado dispositivo está constituido por un depósito de forma cilíndrica (1), en el que se introducen apiladas las monedas o fichas que han de extraerse, estando dicho depósito colocado sobre una pieza base (6) de forma rectangular, con un orificio circular (4) en el que se encaja el citado depósito.

50

Esta base (6), queda montada sobre una placa (2) de forma también rectangular, en la que en su extremo anterior se ha practicado una escotadura (5) que deja abierto hacia el exterior una ranura para salida de las monedas extraídas.

55

La placa citada tiene en sus largueros laterales formando unas guías, y en su centro una ranura (7), al objeto de que en las primeras resbale una corredera provista de un tornillo central (8) que atravesándola por la ranura central (7) sujeta a un gatillo (3) sujeto por medio de un resorte de muelle (9) a un gancho (10) solidario del pié donde se sujeta el aparato.

60

65

Organizado de esta forma el dispositivo, estando lleno el depósito de monedas o fichas, quedan éstas apoyadas sobre la placa (2) y al hacer presión sobre el gatillo (3), se hace deslizar la corredera sobre sus guías, encontrando su borde anterior a la moneda situada en contacto con la placa, empujándola hacia la escotadura (5) por donde sale al exterior.

70

Por la acción del muelle (9), al dejar de hacer presión sobre el gatillo, éste recupera su posición ini-



75 cial, con lo que queda el aparato en disposición de volver a repetir la operación.

Por ser graduable la apertura de la escotadura (5), pueden extraerse de una sola vez una o más monedas según el empleo que haya de darse al aparato.

80 La forma, dimensiones y materiales podrán ser variables y en general cuanto sea accesorio y secundario, siempre que no altere, cambie o modifique la esencialidad del objeto que se describe.

85 Los términos en que queda redactada esta Memoria son ciertos y fiel reflejo del objeto descrito, debiéndose tomar con carácter amplio y nunca en forma limitativa.

N O T A

El MODELO DE UTILIDAD que se solicita recaerá sobre las particularidades características de las siguientes reivindicaciones:

90 1ª.- Dispositivo extractor de monedas o fichas, caracterizado por comprender un depósito para las monedas o fichas, montado sobre una placa base provista de un orificio en el que se acopla el citado depósito, quedando las monedas de su interior apoyadas sobre una segunda base que  
95 cierra por su extremo inferior el conjunto, habiéndose pre-



visto en esta última base una escotadura con ranura para permitir la salida de las monedas.

100 2ª.- Dispositivo extractor de monedas o fichas, según reivindicación primera, caracterizado por el hecho de que la segunda placa presenta unas guías para facilitar el movimiento de una corredera que en su movimiento empuja a la moneda situada en contacto con la placa haciéndola salir al exterior por la ranura de la misma.

105 3ª.- Dispositivo extractor de monedas o fichas, según anteriores reivindicaciones, caracterizado porque la corredera se mueve a voluntad por estar unido a un gatillo sobre el que se puede actuar, disponiéndose dicho gatillo unido por medio de un resorte al pie donde se monta el aparato a fin de que una vez soltado el gatillo, vuelva la corredera a su posición más retrasada dejando al aparato en disposición de efectuar una nueva extracción.

110

4ª.- "DISPOSITIVO EXTRACTOR DE MONEDAS O FICHAS".

-----

Todo según queda expuesto en la precedente Memoria que consta de cinco hojas foliadas y mecanografiadas por una sola cara y hoja de dibujos que a la misma se acompaña.

Madrid, 10 de Diciembre de 1957  
Por autorización del interesado.

65097

65097

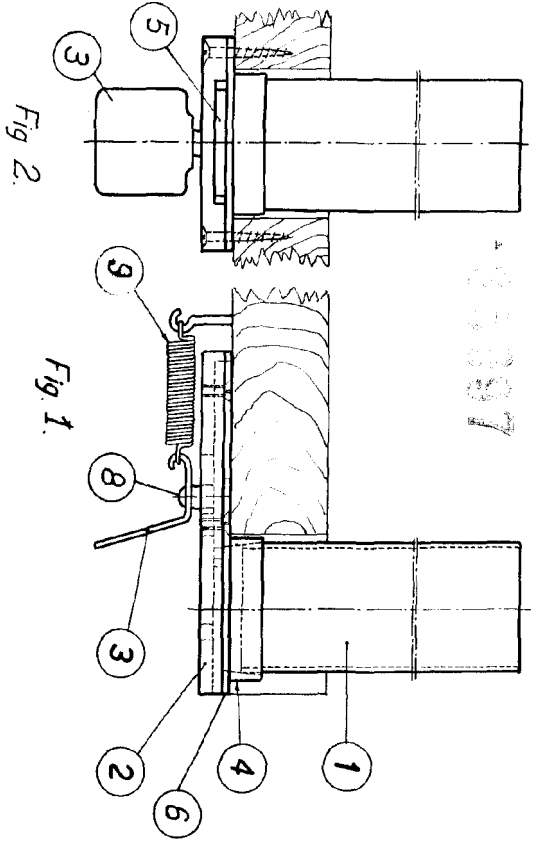
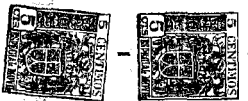


Fig. 1.

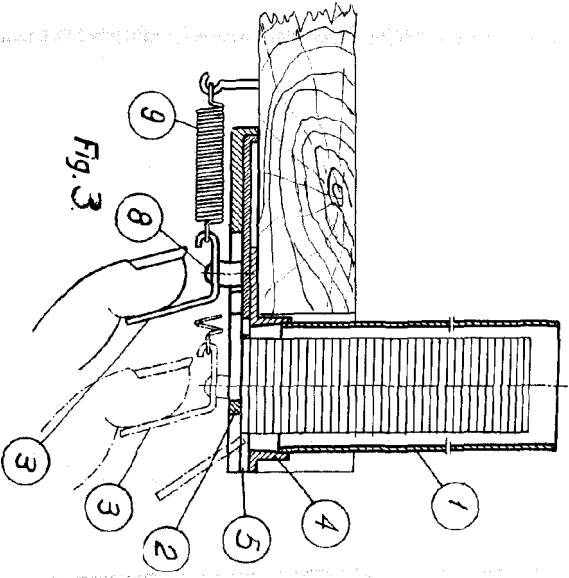


Fig. 3.

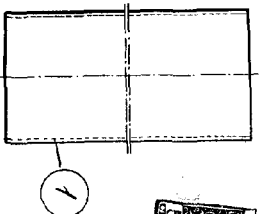


Fig. 6

Fig. 2.

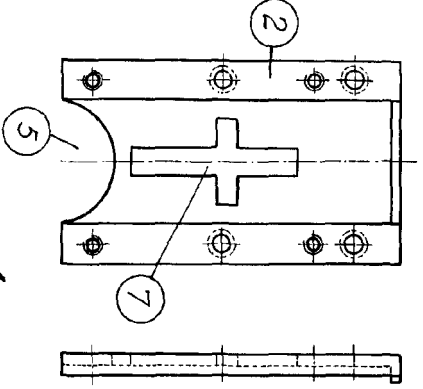


Fig. 4.

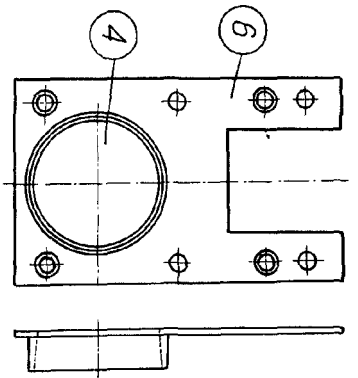


Fig. 5.

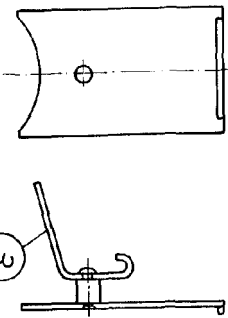


Fig. 7.

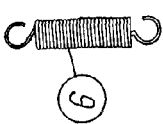


Fig. 8.

*Arce*